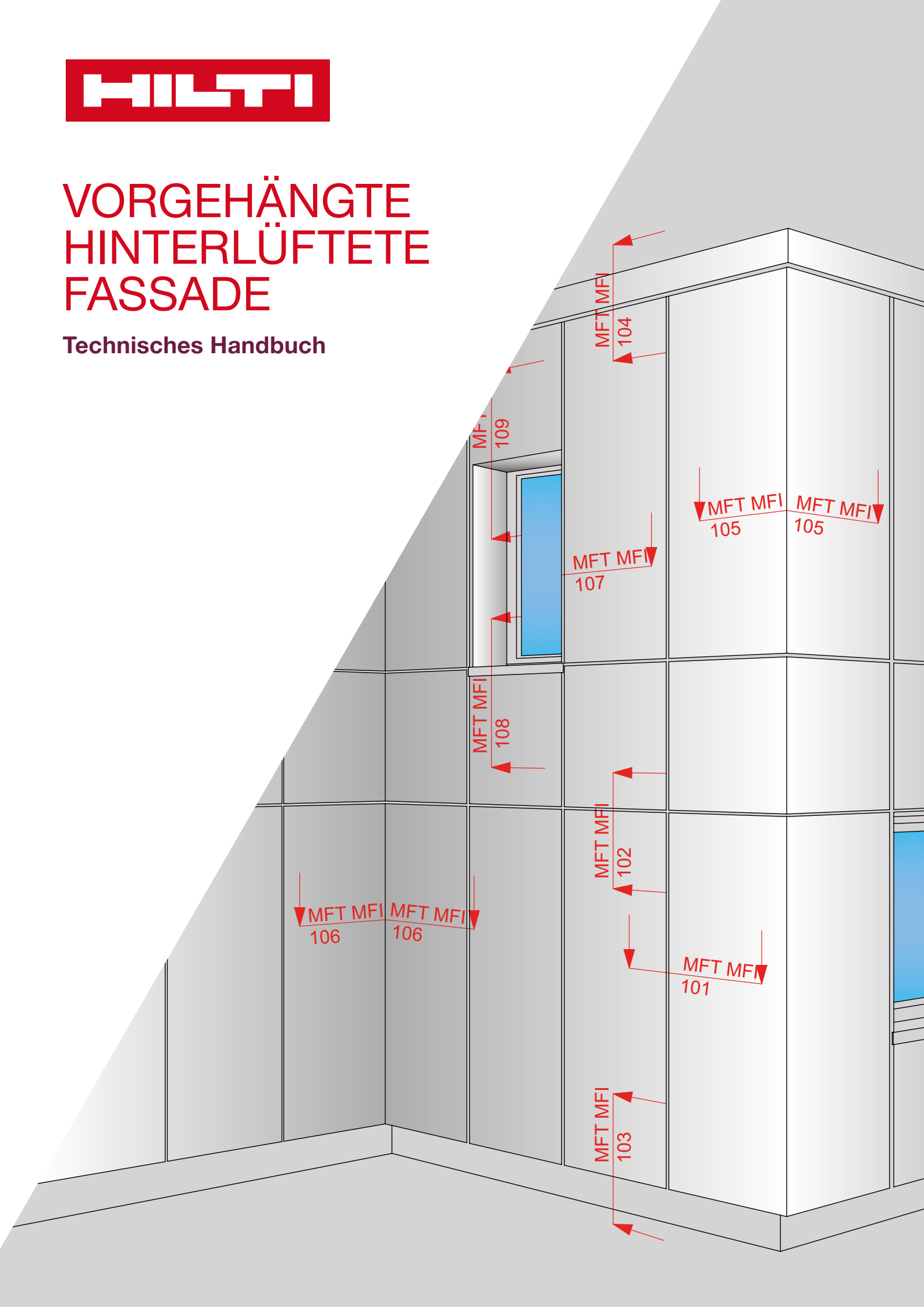




VORGEHÄNGTE HINTERLÜFTETE FASSADE

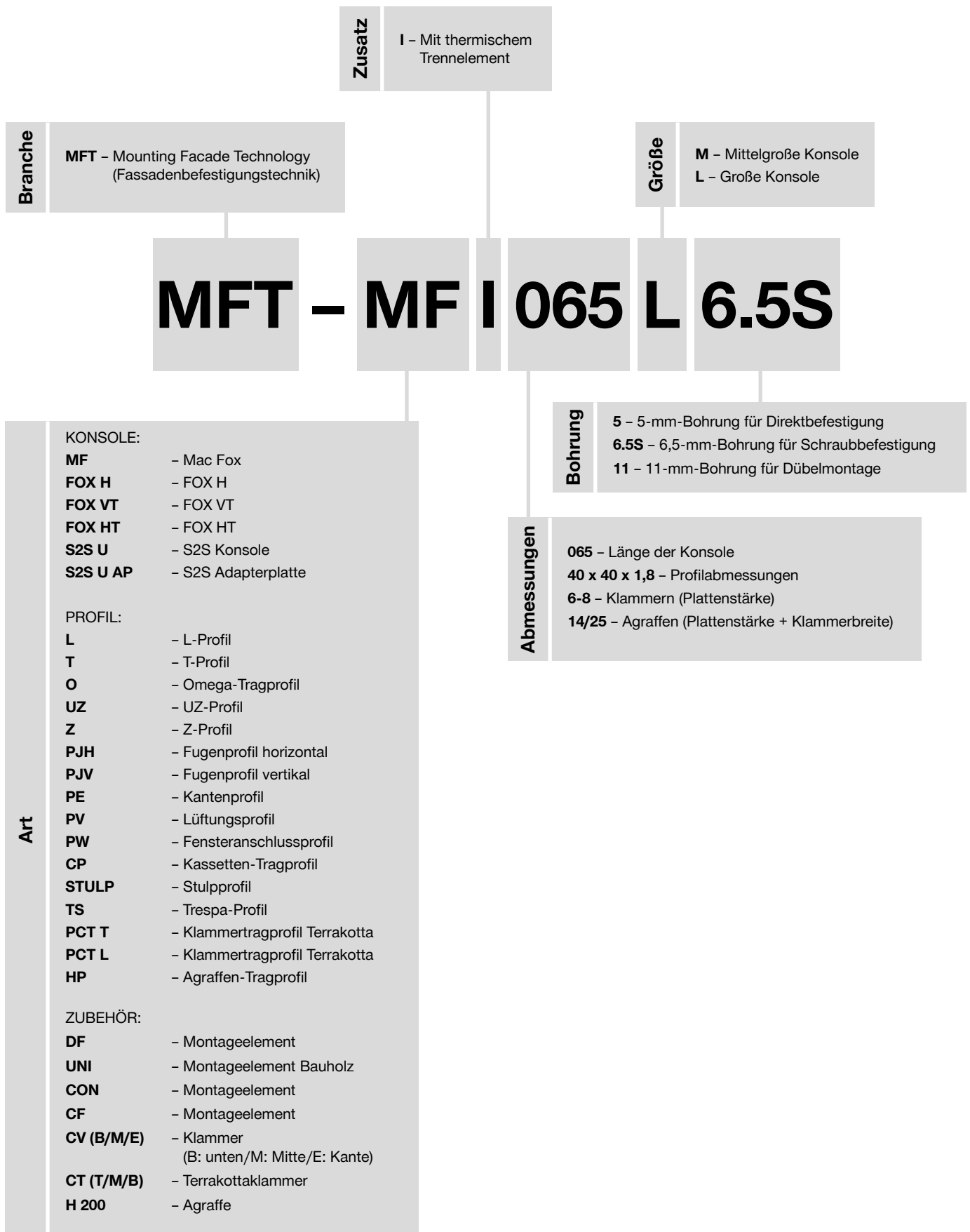
Technisches Handbuch



GESCHÄFTSBEDINGUNGEN UND RECHTSVORBEHALTE

Hilti arbeitet stetig an Weiterentwicklungen und Innovationen. Deshalb können sich ohne vorherige Ankündigung Änderungen an diesem Handbuch ergeben. Hilti rät Kunden dringend, die Eignung des jeweiligen Produkts für die beabsichtigte Verwendung von einem Statiker prüfen zu lassen. Dessen Berechnungen stellen sicher, dass die Anwendung die geltenden Normen und Standards erfüllt. Das Produkt darf ausschließlich entsprechend der geltenden Hilti Gebrauchsanweisung und innerhalb der Einsatzgrenzen verwendet werden, die in den technischen Datenblättern von Hilti, den technischen Spezifikationen und den beiliegenden Produktunterlagen angegeben sind. Aufgrund der Tatsache, dass Baumaterialien und Umweltbedingungen stark variieren können, beruhen die Informationen in diesem Handbuch ausschließlich auf den Grundsätzen und Sicherheitsfaktoren, die zum Zeitpunkt der Erstellung als korrekt erachtet wurden. Es liegt letztlich in der Verantwortung des Kunden, den aktuellen Zustand von Befestigungsgründen und die Eignung des ausgewählten Produkts zu prüfen. Hilti übernimmt keine Haftung für direkte, indirekte, zufällige oder Folgeschäden sowie für Verluste oder Kosten im Zusammenhang mit den in diesem Handbuch enthaltenen Informationen oder in Verbindung mit den in ihm beschriebenen Produkten sowie deren Verwendung oder ihrer Nichteignung für die geplante Verwendung. Diese Haftungsbeschränkung gilt nicht für Personenschäden, die schuldhaft von Hilti verursacht wurden. Stillschweigende Garantien der Marktgängigkeit oder Eignung der Produkte werden hiermit ausdrücklich ausgeschlossen.

NAMENSKONVENTIONEN FÜR TYPISCHE ANWENDUNGEN IN DEN HANDBÜCHERN



INHALTSVERZEICHNIS UND ÜBERBLICK ÜBER DIESES HANDBUCH

Kapitel

1 Grundwissen

2 Allgemeine Anforderungen/Vorschriften

3 Bekleidungen und Systeme

4 System-Überblick

5 Lasttabellen

6 U-Wert

INHALT UND ZUSAMMENFASSUNG DIESES ABSCHNITTS

Abschnitt	Seite
1 Grundwissen	
Übersicht	2-3
Untergrund	4
Konsolenbefestiger	4-5
Befestigung von Konsolen	5
Dämmung	6
Dämmstoffbefestiger	7-8
Konsolen/Profile	9-11
Befestiger für Vertikalprofile	11-12
Befestiger für Horizontalprofile	12-13
Bekleidungsmaterialien	14-15
Bekleidungsbefestiger	16

1 GRUNDWISSEN – ÜBERSICHT

Vorgehängte hinterlüftete Fassaden

Die Einhaltung technischer Vorgaben zu den Aspekten Bauökologie und Kosteneffizienz gewinnt bei Planung und Bau von Gebäuden an Bedeutung. Energieeinsparung, Energieeffizienz (z. B. Passivhäuser), Kosten und eine attraktive Außenwirkung sind wichtige Kriterien, zu denen Entscheidungen getroffen werden müssen. An Fassadenkonstruktionen werden langfristig hohe Anforderungen gestellt. Sie sollen den Gebäudekörper vor Witterungseinflüssen schützen, Wärmedämmung leisten, langlebig sein und sich durch einen geringen Instandhaltungsaufwand auszeichnen, als gestalterisches Element wirken, Brandschutzauflagen erfüllen, schalldämmend und darüber hinaus ökologisch unbedenklich sein. Ist die Entscheidung zur Planung einer vorgehängten hinterlüfteten Fassade gefallen, können diese Aspekte optimal berücksichtigt werden.

Vorgehängte hinterlüftete Fassaden zeichnen sich durch sparsamen Einsatz natürlicher Rohstoffe, Komfort und Behaglichkeit für die Bewohner und langfristig niedrige Kosten (z. B. Gebäudekosten, Lebensdauer, Instandhaltungskosten) aus. Außerdem erschließen sich damit enorm viele Gestaltungsmöglichkeiten. So können beispielsweise Energiegewinnungsanlagen (Solarthermie und Photovoltaik) in die Fassade mit eingeplant werden. Was die Gebäudephysik, technische Gesichtspunkte sowie Kosteneffizienz angeht, eignet sich eine vorgehängte hinterlüftete Fassade optimal für die Gebäudeaußenhülle – nicht nur bei Neubauvorhaben, sondern auch bei Renovierungen.

Die wichtigsten Vorteile von vorgehängten hinterlüfteten Fassaden

- Langfristiger Wetterschutz durch die Bekleidung
- Bauphysikalisch hochfunktional – Wärmedämmschicht bleibt dank Hinterlüftung trocken
- Sehr energiesparend durch den Einsatz von Dämmstoffen speziell für vorgehängte hinterlüftete Fassaden; innovative Unterkonstruktionen ermöglichen fast jeden U-Wert
- Einfache Lösungen mit justierbaren Unterkonstruktionen für unebene/schwierige Wandflächen
- Angenehmes Innenraumklima dank eines Dampfdiffusionskoeffizienten, der von innen nach außen abnimmt
- Kühleffekt im Sommer, weil Belüftungshohlraum als Temperaturbarriere wirkt – überschüssige Wärme wird über diesen Zwischenraum abgeleitet
- Zusätzlicher Wärmedurchgangswiderstand des Belüftungshohlraums wirkt im Winter wärmedämmend
- Nachhaltige Bauweise, weil langlebig, wartungsarm und leicht zu trennen (unkompliziert bei Abbruch und Recycling)
- Auswahl an Systemkomponenten und Baumaterialklassen ermöglicht zuverlässigen Brandschutz
- Schalldämmung: Steinwolle zeichnet sich durch hohe Geräuschabsorption aus und reduziert in Verbindung mit dickwandigem Bekleidungsmaterial den Lärmpegel erheblich
- Blitzschutz: Unterkonstruktionen und Bekleidungen aus Metall können Blitzeinschläge selbst ableiten oder an eine separate Blitzschutzanlage angeschlossen werden

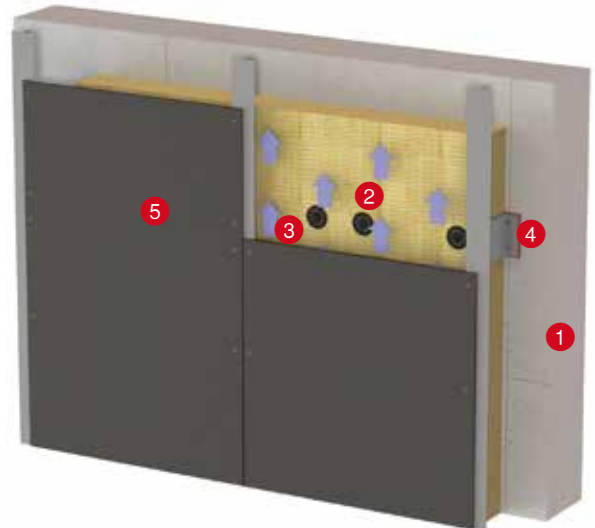
1 GRUNDWISSEN – ÜBERSICHT

Bei einer vorgehängten hinterlüfteten Fassade handelt es sich um eine Außenwandverkleidung, in der ein Belüftungszwischenraum hinter dem Bekleidungsmaterial mit der Umgebungsluft in Verbindung steht.

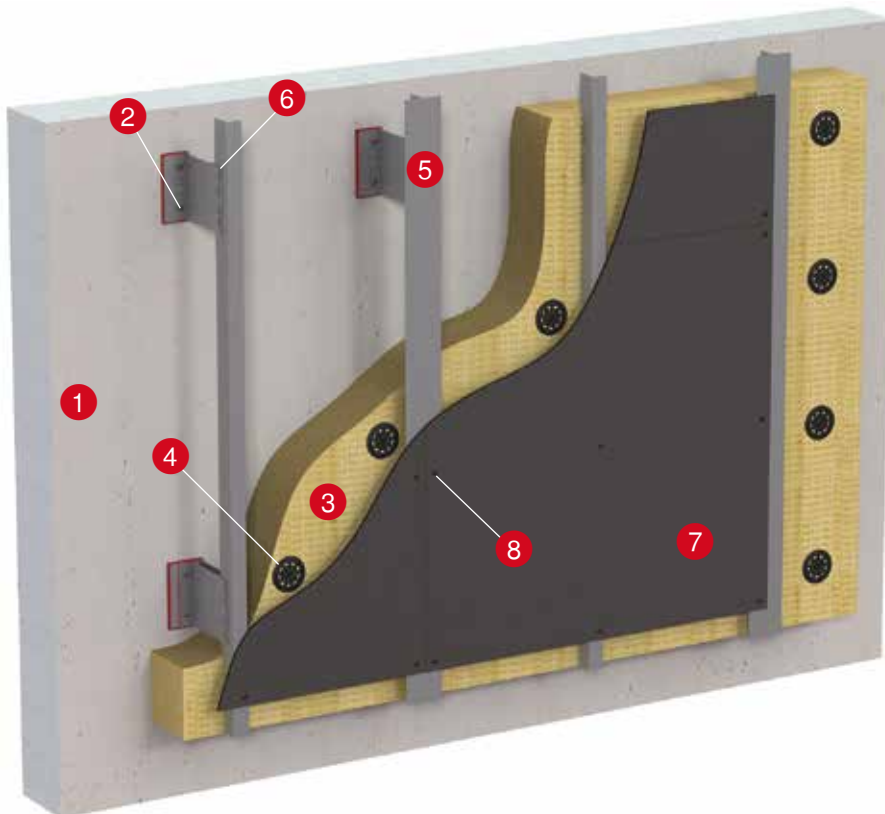
- Eine vorgehängte hinterlüftete Fassade ist ein mehrlagiges System, das seinen Zweck über einen langen Zeitraum erfüllt. Sie vereint funktionale, wirtschaftliche und gestalterische Eigenschaften, dämmt das Gebäude und hält Witterungseinflüsse ab.
- Eine vorgehängte hinterlüftete Fassade wird allen bauphysikalischen und statischen Anforderungen gerecht.

Eine vorgehängte hinterlüftete Fassade setzt sich aus 5 Hauptkomponenten zusammen:

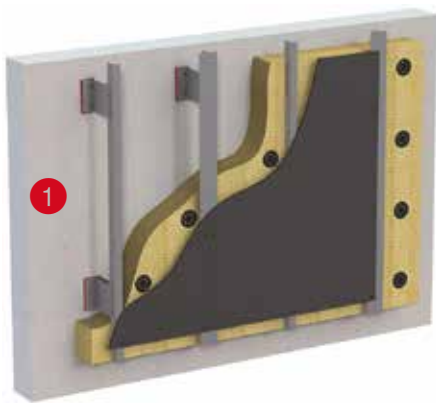
- 1 Untergrund
- 2 Dämmlage mit Befestigern
- 3 Belüftungszwischenraum
- 4 Unterkonstruktion
- 5 Fassadenplatte/Bekleidung



Schematischer Aufbau einer hinterlüfteten Fassade



- 1 Untergrund
- 2 Konsolenbefestiger
- 3 Dämmstoff
- 4 Dämmstoffbefestiger
- 5 Konsole/Profil
- 6 Profilbefestiger
- 7 Bekleidungsmaterial
- 8 Bekleidungsbefestiger

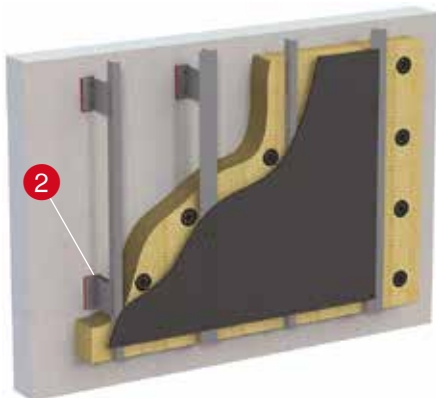


1 GRUNDWISSEN – UNTERGRUNDMATERIALIEN

Die Fassade kann auf standardisierten Untergründen (z. B. Beton, Ziegel, Stahl, Bauholz usw.) oder auf nicht standardisierten Untergründen verankert werden. Oberflächenschichten (z. B. Putz, Beschichtungen, Verblendungen) gelten als nicht lasttragend.

Als geeignet gelten folgende Untergründe:

- Beton nach EN 206
- Ziegel nach EN 771
- Kalksandstein nach EN 771
- Porenbeton nach EN 771
- Bauholz nach EN 14081
- Holzverbundmaterial nach EN 14080
- Stahlskelettkonstruktionen nach EN 1090
- Bestandsmauerwerk/Nicht klassifiziertes Mauerwerk (maximale Belastungsfähigkeit muss im Auszugsversuch ermittelt werden)
- Sandwichkomponenten (z. B. Metall, Beton oder Leichtbeton) müssen einer Eignungsprüfung unterzogen werden



1 GRUNDWISSEN – KONSOLENBEFESTIGER

Konsolenbefestiger verankern Unterkonstruktionen auf tragenden Untergründen. Für Konsolenbefestiger gelten nationale und/oder europäische Vorschriften oder Zulassungsanforderungen. Außerdem müssen sie den Montagevorgaben des Herstellers entsprechen. Die Zulassung muss die Anwendung abdecken, für die diese Elemente verwendet werden; d. h. sie müssen den Anforderungen einer vorgehängten hinterlüfteten Fassade genügen. Sofern dies erforderlich ist, müssen auch der Korrosionsschutz und die Verträglichkeit der Materialien untereinander berücksichtigt werden.

Die maximale Belastbarkeit der Konsolenbefestiger muss durch vor Ort durchgeführte Auszugsversuche geprüft werden, z. B. nach ETAG 020 Anhang B, ETAG 029 Anhang B oder einem ähnlichen Prüfverfahren.

Gebräuchliche Konsolenbefestigungsmethoden:

- Dübelbefestigung auf Ziegel und Beton
- Schraubbefestigung auf Bauholz oder Stahl
- Direktbefestigung auf Beton

Verankerung auf Beton und Ziegel

Es können mechanische oder chemische Dübel verwendet werden.

Beton



Rahmendübel



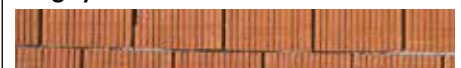
Spreizdübel und Schraubanker



Chemiedübel



Ziegel/Mauerwerk



Rahmendübel



Chemiedübel



1 GRUNDWISSEN – KONSOLENBEFESTIGER

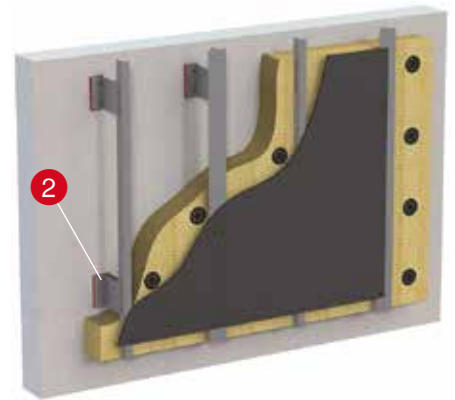
Schraubenbefestigung auf Bauholz oder Stahl

Vor Auswahl der passenden Schrauben zum Befestigen der Konsolen müssen die Untergrundeigenschaften bekannt sein (z. B. Wandstärke Holz/Stahl).



Holz:
S-MD 51 S

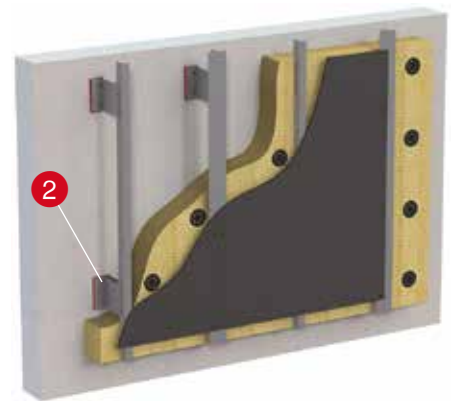
- Stahl:**
- Wandstärke 1,25 – 2 mm: S-MD 51 S
 - Wandstärke 2 – 6 mm: S-MD 53 S
 - Wandstärke 4,60 – 12 mm: S-MD 55 S

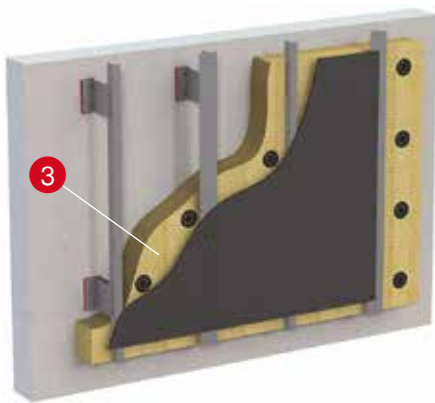


1 GRUNDWISSEN – BEFESTIGUNG VON KONSOLEN

Direktbefestigung auf Beton

Bei der Direktbefestigung treibt ein Bolzensetzgerät einen Nagel in ein vorgebohrtes 5-mm-Loch. Die Vorbohrung führt den Nagel und stellt eine äußerst hohe Belastbarkeit sicher. Da die Bohrung nur 23 mm tief ist, trifft der Bohrer nicht auf Bewehrungsseisen.





1 GRUNDWISSEN – DÄMMUNG

Die Dämmung ist die thermische Isolierschicht zwischen dem tragenden Untergrund und dem Belüftungshohlraum. Sie kann je nach Dämmmaterial auch brandschützend oder schalldämmend wirken.

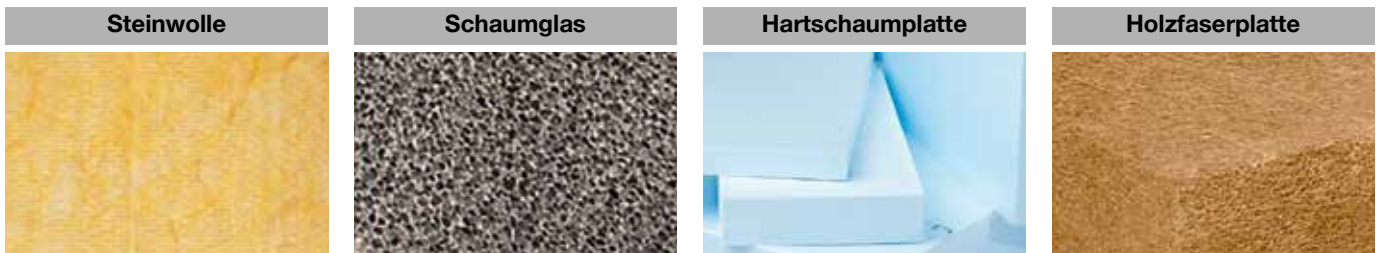
Die Wärmedämmung einer vorgehängten hinterlüfteten Fassade muss aus einem Dämmstoff bestehen, der für den vorgesehenen Zweck geeignet ist (Außenwanddämmung hinter Bekleidung).

Die Dämmung muss folgenden Anforderungen genügen:

- Formstabilität
- Maßhaltigkeit
- 100 % wasserabweisend und diffusionsoffen (soweit erforderlich)
- Nicht entflammbar (soweit erforderlich)

Auswahl von Materialien für Fassadendämmungen:

- Steinwolle
- Schaumglas
- Hartschaumplatten
- Holzfaserplatten



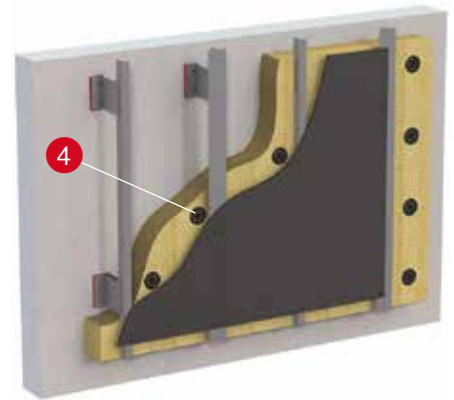
- Die Dämmplatten müssen eng anliegend in einem Ziegelverbundmuster verlegt werden. Dieser Aspekt ist vor allem an den Gebäudekanten wichtig.
- Die Wärmedämmung muss an den Stellen, an denen sie von der Unterkonstruktion durchdrungen wird, eng anliegen.
- Wo mit Sprühwasser zu rechnen ist, muss feuchtigkeitsresistenter Dämmstoff verwendet werden.
- Grundsätzlich gilt, dass nationale Bauvorschriften und Montagevorgaben des Herstellers zu befolgen sind.

1 GRUNDWISSEN – DÄMMSTOFF-BEFESTIGER

Die Dämmplatten müssen lückenfrei, zuverlässig und dauerhaft fest angebracht werden. (Je nach Unterkonstruktion können Dübel, Klebstoffe, Klammern oder mechanisch wirkende Befestigungsmittel verwendet werden.) Bei der Planung müssen die Windlasten mit berücksichtigt werden – auch solche, die während des Einbaus auftreten. An den Befestigungspunkten sollte kein übermäßiger Druck auf den Dämmstoff einwirken.

Hilti bietet verschiedene Dämmstoffbefestiger an:

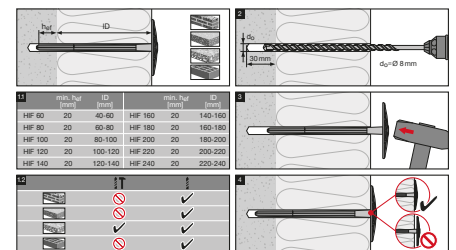
- Dämmstoffbefestiger für Direktmontage (X-IE)
- Dämmstoffbefestiger (HIF)
- Dämmstoffbefestiger mit Spreizteil (IZ)
- Feuerfester Dämmstoffdübel aus Metall (IDMR/IDMS)

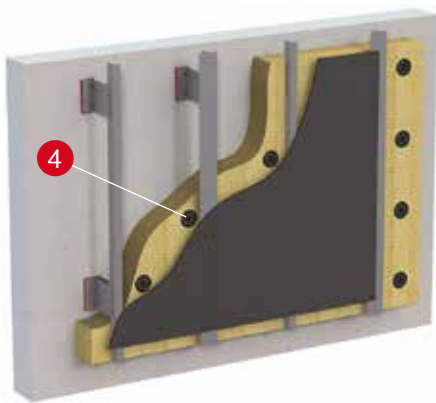


Produktmerkmale X-IE	
Untergrund	Beton
Dämmstoffdicke	60 - 200 mm
Belastbarkeit	hoch
Tellerdurchmesser	90 mm
Dämmmaterial	Steinwolle, EPS-Dämmplatten
Für Einbau erforderlich	DX 460 und Kartusche 6.8/11



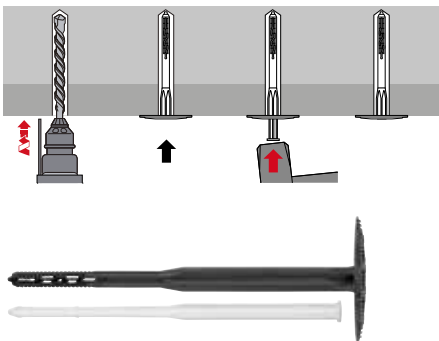
Produktmerkmale HIF	
Untergrund	Beton, Porenbeton, Ziegel
Dämmstoffdicke	60 - 240 mm
Belastbarkeit	Mittel
Tellerdurchmesser	90 mm
Dämmmaterial	Steinwolle, EPS-Dämmplatten
Für Einbau erforderlich	Hammer





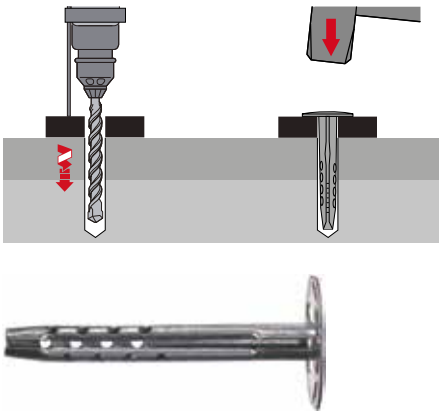
1 GRUNDWISSEN – DÄMMSTOFF-BEFESTIGER

- Direktmontage (X-IE)
- Dämmstoffbefestiger (HIF)
- **Dämmstoffbefestiger mit Spreizteil (IZ)**
- **Feuerfester Dämmstoffdübel aus Metall (IDMR/IDMS)**



Produktmerkmale IZ

Untergrund	Beton, Porenbeton, Ziegel
Dämmstoffdicke	30 - 210 mm
Belastbarkeit	Mittelhoch
Tellerdurchmesser	90 mm (mit Zusatzteller)
Dämmmaterial	Steinwolle, EPS-Dämmplatten
Für Einbau erforderlich	Hammer



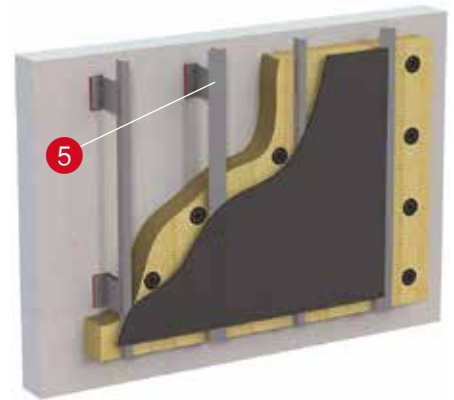
Produktmerkmale IDMR/IDMS

Untergrund	Beton
Dämmstoffdicke	60 - 240 mm
Belastbarkeit	Mittel
Tellerdurchmesser	60 mm
Dämmmaterial	Steinwolle, EPS-Dämmplatten
Für Einbau erforderlich	Hammer

1 GRUNDWISSEN – KONSOLEN/PROFILE

Die Unterkonstruktion bildet das statische Verbindungsglied zwischen der lasttragenden Außenwand und der Fassadenbekleidung. Sie besteht in der Regel aus Wandkonsolen und lasttragenden Metallprofilen (z. B. Konsolen mit Gleit- und Fixpunkten und lasttragende Profile aus Aluminium, feuerverzinktem Stahl oder rostfreiem Stahl) und/oder Holzlatten (z. B. Lattung oder Querlattung, lasttragende Lattung, Holzmaterialien) oder glasfaserverstärkten Kunststoffen (GFK).

Bei der Planung und Montage der Unterkonstruktion gilt es, die Beschaffenheit der tragenden Wand, die statischen Lasten, die sich aus der Gebäudephysik ergeben, und die Lebensdauer zu berücksichtigen.



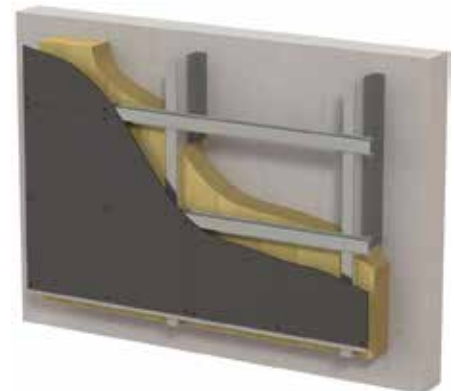
Metallunterkonstruktionen

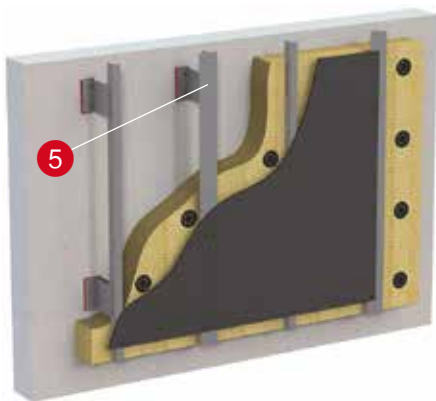
Metallunterkonstruktionen können aus folgenden Materialien hergestellt werden:

- Korrosionsbeständiger Stahl nach EN 10088 (z. B. Werkstoffnummern 1.4401, 1.4404, 1.4571)
- Aluminiumlegierungen nach EN 573, EN 755 und EN 485 (z. B. EN AW 6063 T66)
- Kombinationen aus Metall und glasfaserverstärkten Kunststoffen
- Stückverzinkter Stahl nach ISO 1461 oder feuerverzinkter Stahl nach EN 10346 (z. B. S350 GD) mit Korrosionsschutz nach EN 10169 (sofern erforderlich)

Für die Unterkonstruktion werden in der Regel folgende Komponenten benötigt:

- Wandkonsolen, Distanzbolzen oder Stabwerkssysteme
- Thermo-Trennelemente (je nach Anwendung)
- Verankerungskomponenten
- Lastprofile (L-, T-, Z-, Ω -Profile o. Ä.)
- Befestiger
- Zubehör (z. B. Haken, Bügelschrauben, Klammern, Systemteile)





1 GRUNDWISSEN – KONSOLEN/PROFILE

Holzunterkonstruktionen

Die Unterkonstruktion wird mit abgelagertem Holz oder Schichtholz gebaut. Die im jeweiligen Land geltenden Holzkonservierungsvorschriften sind zu beachten.

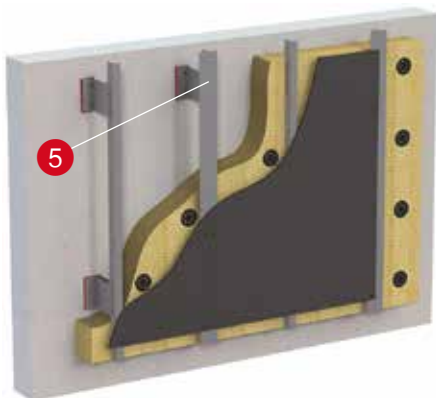
Bei Verwendung von Holzunterkonstruktionen können Wandunebenheiten nur begrenzt ausgeglichen werden. Auch dicke Dämmstoffe können nur bis zu einem gewissen Grad verwendet werden.

Für die Unterkonstruktion werden in der Regel folgende Komponenten benötigt:

- Lattung (Querlattung)
- Dübel
- Lastabtragende Lattung
- Bekleidung/Holzdeckung
- Befestiger



Wird eine Bekleidung mit freiliegenden Fugen montiert, ist eine senkrecht laufende lastabtragende Lattung mit Fugenband oder Verbindungsprofilen (mit Dichtungslippen oder kapillarbrechendem Querschnitt) zu bevorzugen (z. B. Fugenband); blanke, nicht profilierte Blechstreifen sind in der Regel nicht geeignet. Hinter der Bekleidung angebrachte Fugenbänder oder Verbindungsprofile müssen fixiert werden, damit sie nicht verrutschen. Es wird empfohlen, horizontal laufende Profile an den Stoßstellen der Bekleidungsfelder zu unterbrechen. Vertikale Profile können ohne Unterbrechung durchlaufen.



1 GRUNDWISSEN – KONSOLEN/PROFILE

Verbundunterkonstruktionen

Verbundunterkonstruktionen setzen sich zusammen aus Metall, glasfaserverstärktem Kunststoff und/oder Holz.

Die Unterkonstruktion kann folgende Bestandteile enthalten:

- Konsolen aus Metall oder glasfaserverstärktem Kunststoff oder einer Kombination aus beidem
- Distanzbolzen oder Abstandstücke
- Thermo-Trennelemente
- Verankerungskomponenten
- Lastprofile (L-, T-, Z-, Ω-Profilе o. Ä.)
- Befestiger
- Lastabtragende Lattung
- Bekleidung/Holzdeckung

Während der Montage ist auch auf die Einhaltung der Bauvorschriften für Metall und Holz zu achten.

1 GRUNDWISSEN – PROFILBEFESTIGER

Die Befestiger verbinden/verankern die Bestandteile der Unterkonstruktion mechanisch.

Für Konsolenbefestiger gelten nationale und/oder europäische Vorschriften oder Zulassungsanforderungen. Außerdem müssen sie den Montagevorgaben des Herstellers entsprechen. Der Verwendungszweck und die zugehörige Zulassung müssen auch den Einsatz in vorgehängten hinterlüfteten Fassaden abdecken. Darüber hinaus müssen der Korrosionsschutz und die Verträglichkeit der Materialien untereinander berücksichtigt werden.

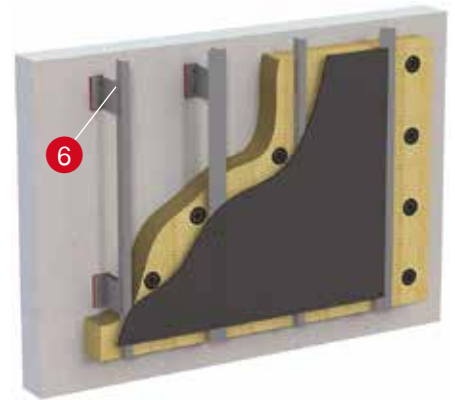
Geeignete Befestiger:

Metallunterkonstruktionen:

Schrauben oder Nieten

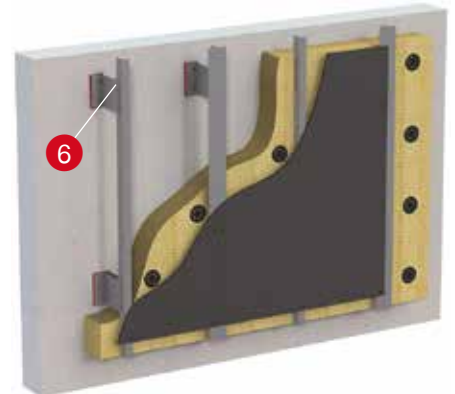
Holzunterkonstruktionen:

Schrauben oder bedarfsgerecht kombinierte Befestiger



1 GRUNDWISSEN – BEFESTIGER FÜR VERTIKALPROFILE

- Das Profil und die Konsole werden mit Selbstbohrschrauben (Edelstahl A2 oder A4) verbunden. Es können Festpunkt- oder Gleitpunktausführungen verwendet werden.
- Die Festpunktbefestigung nimmt das Gewicht der Bekleidung und Unterkonstruktion sowie die anteilige Windlast auf.
- Die Gleitpunkte ermöglichen die thermische Expansion der Profile und nehmen die anteiligen Windlasten auf.
- Für diese Anwendung sind Spezialschrauben erforderlich (Geometrie und Kopf).



Gleitpunkt: Schrauben in Langlöchern

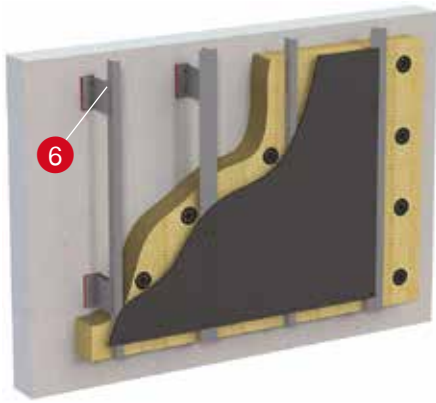


- Gleitpunkt: Die Schrauben müssen in den Langlöchern verschraubt sein.
- Die Gleitpunkte ermöglichen den Profilen, sich auszudehnen und zusammenzuziehen (ca. 2 mm pro Laufmeter bei $\Delta T = 80 \text{ K}$).

Festpunkt: Schrauben in Rundlöchern



- Festpunkt: Die Schrauben müssen in den Rundlöchern verschraubt sein, damit sich das Profil nicht vertikal bewegen kann. Die Konsole kann dadurch das Eigengewicht der Platten/Bekleidung sowie zusätzlich die horizontalen Windlasten tragen.

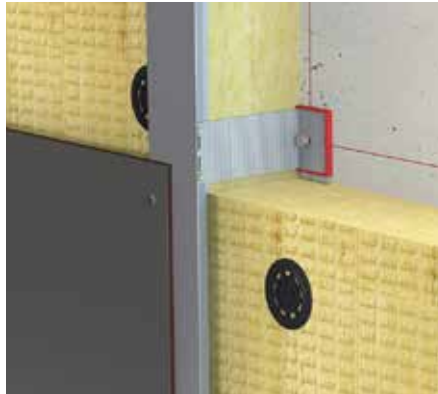


1 GRUNDWISSEN – BEFESTIGER FÜR VERTIKALPROFILE

Hilti bietet zwei Vertikalsysteme an:

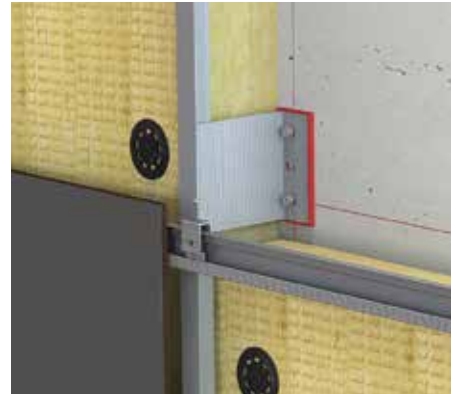
- 1-lagiges System
- 2-lagiges System

1-lagiges System

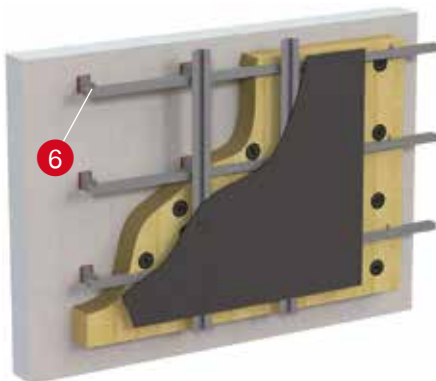


- Vertikalkonsole steht senkrecht parallel zum Vertikalprofil.

2-lagiges System



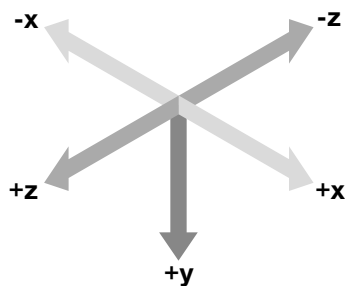
- Vertikalkonsole steht senkrecht parallel zum Vertikalprofil der ersten Lage; zweite Lage verläuft horizontal (Profile der zweiten Lage mit Langlöchern für thermische Expansion).



1 GRUNDWISSEN – BEFESTIGER FÜR HORIZONTALPROFILE

Das Profil und die Konsole werden mit vormontierten Selbstbohrschrauben (Edelstahl A4) verbunden. Aufgrund der Konstruktion und Geometrie der Konsole ist keine Fest- bzw. Gleitpunktausbildung nötig.

Montageschema:



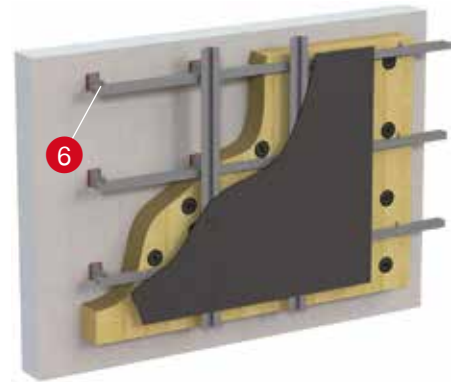
Festpunkt und Gleitpunkt



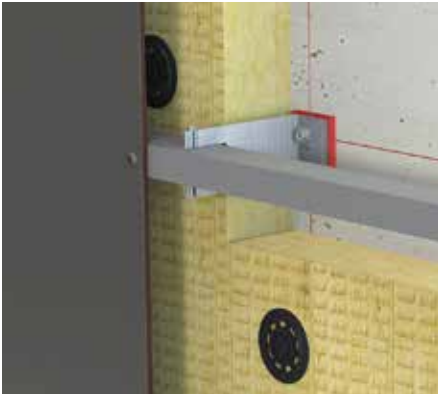
1 GRUNDWISSEN – BEFESTIGER FÜR HORIZONTALPROFILE

Hilti bietet zwei Horizontalsysteme an:

- 1-lagiges System
- 2-lagiges System

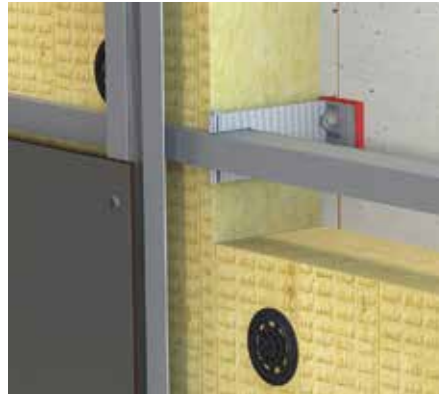


1-lagiges System

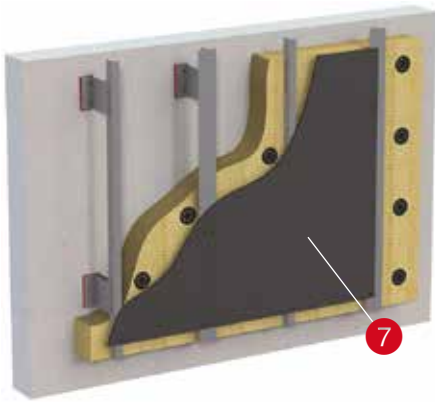


- Vertikalkonsole mit vormontierter Schraube
- Mit vormontierter Schraube befestigtes Horizontalprofil

2-lagiges System



- Zweilagige Unterkonstruktion
- Profil der zweiten Lage mit Festpunkten und Gleitpunkten (Langlöcher im Profil), damit sich das Profil auf der ersten Lage ausdehnen und zusammenziehen kann



1 GRUNDWISSEN – BEKLEIDUNGSMATERIALIEN

Bei der Planung der Bekleidung sind neben den Anforderungen hinsichtlich Wetterschutz, Gebäudephysik, Brandschutz und Lebensdauer folgende Punkte zu berücksichtigen:

- Material, Farbe und Befestigungsart (sichtbar oder verdeckt)
- Fugenabstand (Plattengröße, Fugenraster, Dehnfugen usw.) – die vorgehängte hinterlüftete Fassade kann im Prinzip mit offenen oder geschlossenen Fugen ausgeführt werden.
- In der Regel wird bei großformatigen Fassadenplatten ein Fugenabstand von 8 bis 10 Millimeter eingeplant. Der Abstand kann je nach Material und Plattenformat vergrößert werden.
- Unterkonstruktionstyp
- Lichtreflektion der Fassadenfläche
- Farbliche Abweichungen zwischen verschiedenen Chargen
- Präzise Ausrichtung der Fassadenplatten
- Herstellervorgaben für Anschlüsse an andere Gebäudeabschnitte

Unabhängig von der Bekleidungsart muss die Fassadenfläche in Teilbereiche aufgeteilt werden. An Wandöffnungen (z. B. Fenster) muss gegebenenfalls ein anderes Plattenformat angebracht werden.

Die Anbringung der Bekleidung kann sichtbar oder verdeckt erfolgen.

Die Anzahl und die Art der Befestiger hängt von den statischen Berechnungen ab. Die Position der Befestiger muss bei den statischen Berechnungen berücksichtigt werden. Außerdem sind die Herstellerangaben zum maximalen Befestigungsabstand zu beachten.

Das Befestigungssystem der Bekleidung muss zwängungsfrei sein. Dies wird z. B. mit Fest- und Gleitpunkten erreicht. Es muss genügend Fugenabstand für die zu erwartenden Größenveränderungen eingeplant werden. Ferner muss die während der Montage herrschende Temperatur berücksichtigt werden.

Die Verwendung von Bohr- und Nietlehren wird empfohlen, um Zwängungen an genieteten Stoßfugen zu vermeiden.

Auch an schraubbefestigten Stoßfugen sind Zwängungsspannungen zu vermeiden. Ein Tiefenanschlag, das passende Anziehdrehmoment und Schrauben mit einem dünneren Schaft sorgen dafür, dass der erforderliche Bewegungsspielraum geschaffen wird.

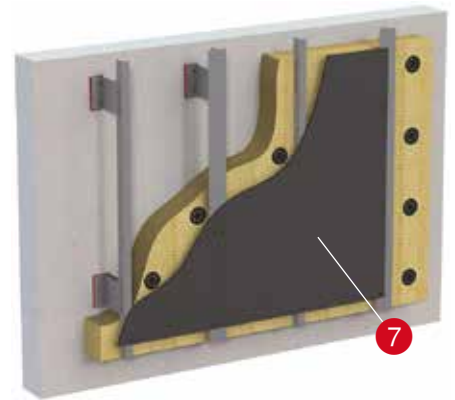
Die Klebeflächen von Klebeverbindungen müssen sauber und fettfrei sein. Die Angaben des Klebstoffherstellers hinsichtlich Vorbehandlung, Verarbeitungstemperatur usw. müssen eingehalten werden.

Wenn mit Einhängesystemen gearbeitet wird (z. B. mit Haken, Bügelschrauben oder Hinterschnittdübeln), sind potenzielle Bewegungen der Unterkonstruktion und deren Auswirkungen auf die Fassadenplatten (Bewegung) zu berücksichtigen.

1 GRUNDWISSEN – BEKLEIDUNGSMATERIALIEN

Das Angebot an Bekleidungsmaterialien ist groß.
Die folgenden Bekleidungsmaterialien werden am häufigsten verbaut:

- Faserzement
- Hochdruck-Schichtstoffplatten (HPL)
- Metall
- Putz
- Keramik
- Terrakotta
- Naturstein
- Verbundstoff



Faserzement



HPL



Metall



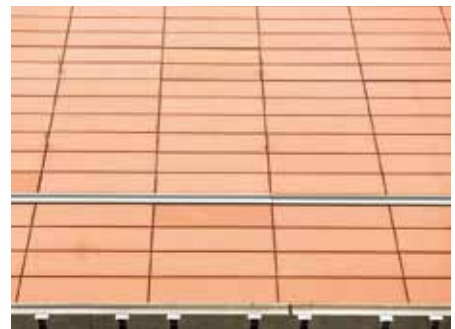
Putz



Keramik



Terrakotta

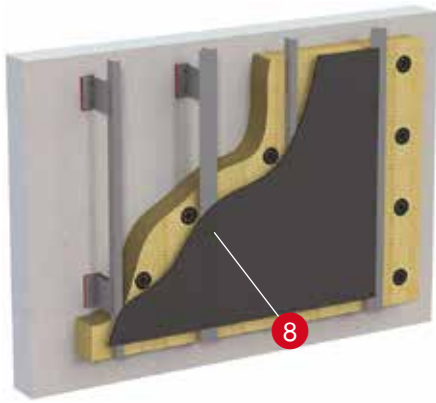


Stein



Verbundstoff





1 GRUNDWISSEN – BEKLEIDUNGSBEFESTIGER

Geeignete Befestiger:

- Nieten
- Schrauben
- Hinterschnittdübel
- Verklebung

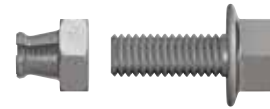
Nieten



Schrauben



Hinterschnittanker



Verklebung



Für Befestiger gelten nationale und/oder europäische Vorschriften oder Zulassungsanforderungen. Außerdem müssen sie den Montagevorgaben des Herstellers entsprechen. Die in der Zulassung genannte beabsichtigte Anwendung muss mit den Anforderungen einer vorgehängten hinterlüfteten Fassade vereinbar sein. Darüber hinaus müssen auch der Korrosionsschutz und die Verträglichkeit der Materialien untereinander berücksichtigt werden.

Für das Verkleben von Fassadenplatten auf der Unterkonstruktion dürfen nur zugelassene Klebesysteme (Prüfzertifikat einer akkreditierten Prüfanstalt oder gleichwertiger Eignungsnachweis erforderlich) verwendet werden. Zudem sind diese Klebesysteme gemäß den Herstellerangaben zu verarbeiten.

INHALT UND ZUSAMMENFASSUNG DIESES ABSCHNITTS

Abschnitt	Seite
2 Allgemeine Anforderungen/Vorschriften	
Anforderungen	2
EU-Vorschriften	4

2 ALLGEMEINE ANFORDERUNGEN/ VORSCHRIFTEN

Anforderungen

Konstruktive Stabilität

Vorgehängte hinterlüftete Fassaden sind auf mechanische Weise mit der lastabtragenden Gebäudestruktur verbunden und müssen unter jeglichen Bedingungen konstruktiv stabil sein. In diesem Zusammenhang müssen folgende Lasten berücksichtigt werden:

- Eigengewicht
- Windlasten (Windsog und Winddruck)
- Schnee und Eis
- Dynamische (bewegliche) Lasten
- Sonderfälle (Beanspruchung bei Erdbeben, Beschilderung)

Die konstruktive Stabilität der hinterlüfteten Fassade, einschließlich der zugehörigen Bescheinigungen, muss nachprüfbar sein und dem derzeitigen Stand der Technik sowie den derzeit geltenden EU-Vorschriften bzw. national geltenden Vorschriften entsprechen. Zum Nachweis der konstruktiven Stabilität gehören insbesondere die Berechnungen zur konstruktiven Stabilität der Unterkonstruktion, Bekleidung und Verankerung sowie der Verbindungs- oder Befestigungskomponenten. Als Eigengewicht gilt das Gesamtgewicht von Bekleidung und Unterkonstruktion. Die erforderlichen Werte entnehmen Sie beispielsweise den nationalen Bauvorschriften oder den Herstellerangaben.

Bei der Berechnung muss klar zwischen den beiden Windlasten unterschieden werden: Windsog und Winddruck. Welche Werte bei den Berechnungen angesetzt werden, hängt vor allem von der Form und den Abmessungen des Gebäudes, von dessen Standort sowie von der Art der Fassadenbekleidung und deren Montageweise ab.

Wo damit zu rechnen ist, müssen eventuell Sonderlasten (Einschläge, an die Wand geworfene Bälle usw.) berücksichtigt werden (geringerer Abstand zwischen Unterkonstruktionstragteilen).

Brandschutz

Vorgehängte hinterlüftete Fassaden müssen den Brandschutzvorschriften des jeweiligen Landes entsprechen. Die Planung der Brandschutzmaßnahmen ist Aufgabe des jeweiligen Fachplaners.

Wärmedämmung und Feuchtigkeitsschutz

Die Bekleidung und Unterkonstruktion der Fassade müssen so geplant und ausgeführt werden, dass Kondensationsflüssigkeit sowie Regenwasser, das hinter die Bekleidung gelangt, kontrolliert nach außen abgeleitet werden. Auf diese Weise wird sichergestellt, dass die Wärmedämmung und etwaige Holzteile in der Unterkonstruktion und der Verankerungsgrund nicht dauerhaft durchfeuchten.

Vorgehängte hinterlüftete Fassaden mit wärmegeämmter Außenwand stellen eine bauphysikalisch äußerst vorteilhafte Lösung dar. Der Belüftungshohlraum fördert zusätzlich den Abfluss von Feuchtigkeit, die durch die Bekleidungsfugen nach innen gelangt.

Luftdichtigkeit

Anforderungen an die Luftdichtigkeit der äußeren Gebäudehülle müssen durch entsprechende Planung und Bauausführung erfüllt werden. Die hinterlüftete Fassade leistet keinen Beitrag zur Luftdichtigkeit. Die Luftdichtigkeit wird zum Beispiel durch den Innenputz und fachgerecht eingebaute Türen und Fenster erzielt.

Schalldämmung

Die Anforderungen an den Schallschutz müssen während der Planung des Gesamtgebäudes berücksichtigt werden und den Bauvorschriften des jeweiligen Landes entsprechen. Die starke Schallabsorption von mineralischen Dämmstoffen in Verbindung mit dickwandiger Bekleidung resultiert in einem hohen Schallabsorptionsfaktor.

Blitzschutz

Die Blitzschutzanforderungen müssen während der Planungsphase vom zuständigen Fachplaner berücksichtigt werden und den Bauvorschriften des jeweiligen Landes entsprechen.

Besondere Aufmerksamkeit hat der Verträglichkeit zwischen Erdleitern und Fassadenflächen zu gelten, mit denen sie in Kontakt kommen.

Verformungen

Verformungen können insbesondere infolge von Temperaturschwankungen und einer Zu- oder Abnahme der Luftfeuchtigkeit auftreten. Ein wichtiger Gesichtspunkt hierbei sind die Temperaturunterschiede vor Ort (ΔT), die sich meist in einem Bereich von -20 °C bis $+80\text{ °C}$ bewegen.

Die Loslösung einzelner Fassadenteile aufgrund von Verformungen muss ausgeschlossen sein. Außerdem dürfen sich Verformungen nicht negativ auf die konstruktive Stabilität der Fassade auswirken. Diese Auswirkungen können durch verschiedene Maßnahmen vermieden werden:

- Aufteilung der Unterkonstruktion und Bekleidung in separate Felder (z. B. Geschosshöhe)
- Geeignete Fugenpositionierung
- Vermeidung von Zwängungsspannungen bei der Montage der Fassadenbekleidung und Unterkonstruktion durch Fest- und Gleitpunkte oder sonstige geeignete Maßnahmen

Gebäudedehnfugen müssen beim Bau der Unterkonstruktion und Bekleidung mit entsprechenden Bewegungsspielräumen berücksichtigt werden.

Toleranzen

Die Fassadenfläche muss flach und eben sein. Unebenheiten des Traggrundes müssen schon bei der Planung berücksichtigt und mit der Unterkonstruktion ausgeglichen werden. Um wie viel der Traggrund oder die Fassade von der Ebenflächigkeit abweichen darf, ist in den Bauvorschriften des jeweiligen Landes festgelegt.

2 ALLGEMEINE ANFORDERUNGEN/VORSCHRIFTEN

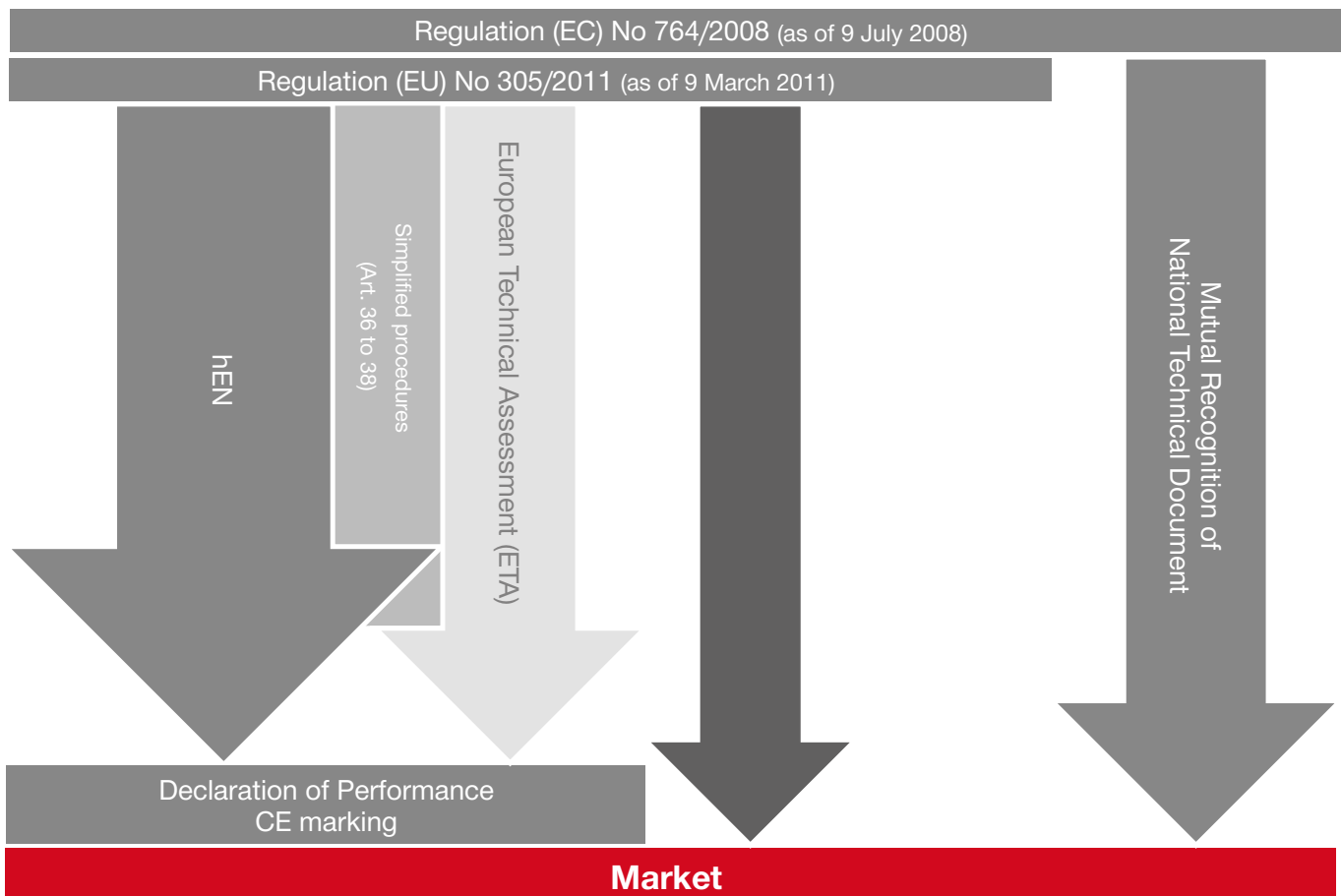
EU-Vorschriften

Für vorgehängte hinterlüftete Fassaden gelten EU-weit harmonisierte Normen zu allgemeinen Einwirkungen auf Aluminiumtragwerke und deren Konstruktion. Diese harmonisierten Normen sind in allen Mitgliedsstaaten des Europäischen Komitees für Normung (CEN) verpflichtend.

Für Aluminiumunterkonstruktionen für hinterlüftete Fassaden sind drei harmonisierte EU-Normen/Eurocodes maßgeblich:

- Eurocode EC-1: EN 1991-1-1 – Allgemeine Einwirkungen auf Tragwerke, Eigengewicht der Tragwerke
- Eurocode EC-1: EN 1991-1-4 – Allgemeine Einwirkungen, Windlasten
- Eurocode EC-9: EN 1999-1-1 – Konstruktion von Aluminiumtragwerken

Wird ein Produkt nicht durch eine harmonisierte EU-Norm oder einen Eurocode erfasst, ist eine Europäische Technische Zulassung (ETA) nötig, die in allen Mitgliedsstaaten der Europäischen Organisation für Technische Bewertung (EOTA) gültig ist. Gegebenenfalls reicht auch eine national gültige Zulassung (in Deutschland z. B. durch das Deutsche Institut für Bautechnik, DIBt).

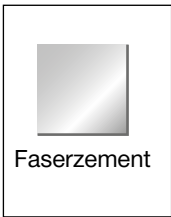


INHALT UND ZUSAMMENFASSUNG DIESES ABSCHNITTS

Abschnitt	Seite
3 Bekleidungen und Systeme	
Faserzement	2
Hochdruck-Schichtstoffplatten (HPL)	10
Metallverkleidungen	18
Putz	24
Keramik	28
Terrakotta	34
Naturstein	38
Verbundstoff	44

3 FASERZEMENT

Der Verbundstoff **Faserzement** besteht aus Sand, Zement und Zellulose.



HPL



Metall



Putz



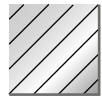
Keramik



Terrakotta



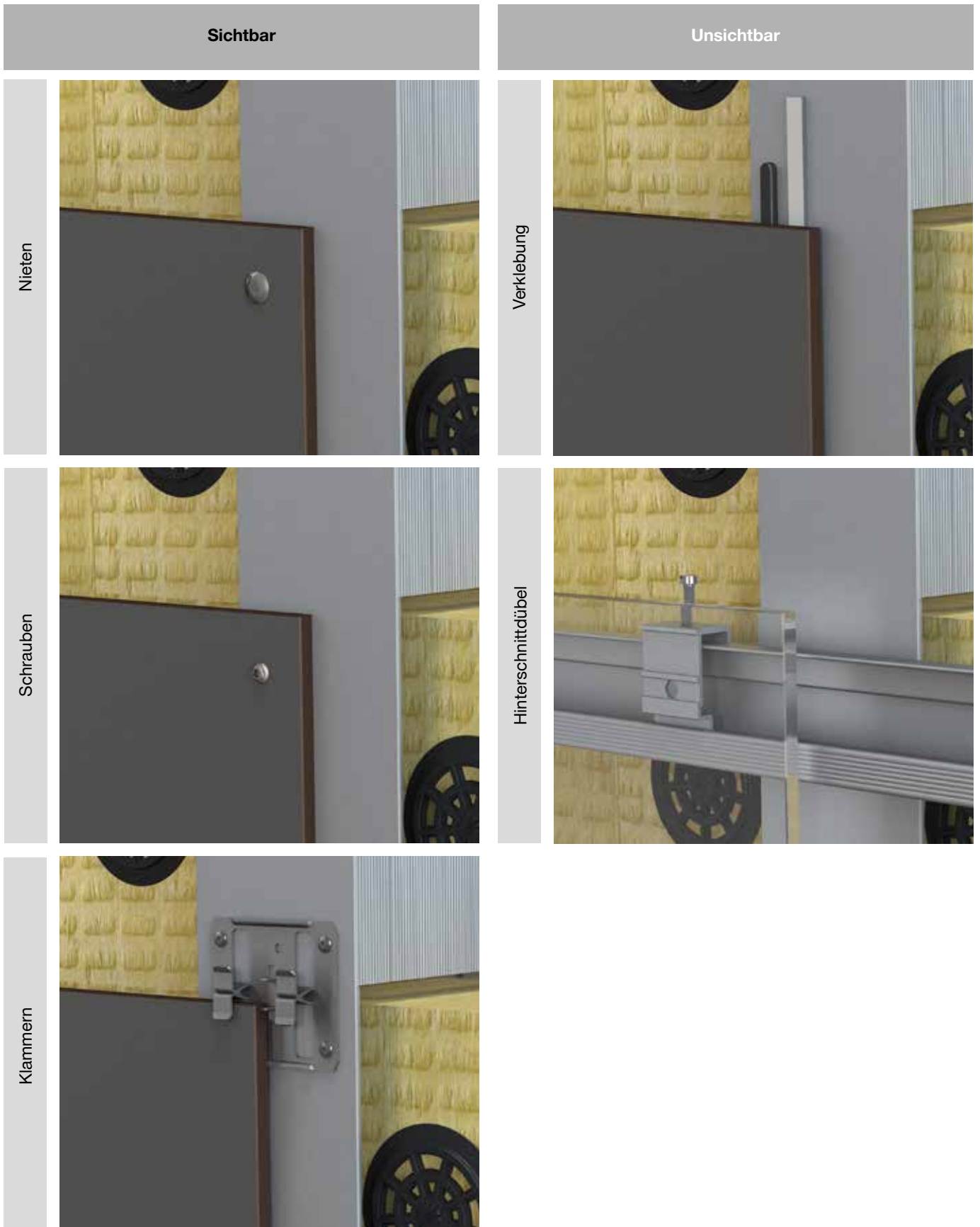
Stein



Verbundstoff



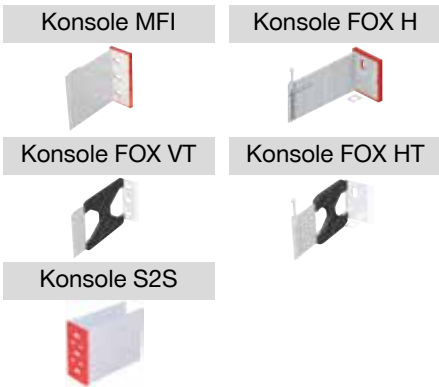
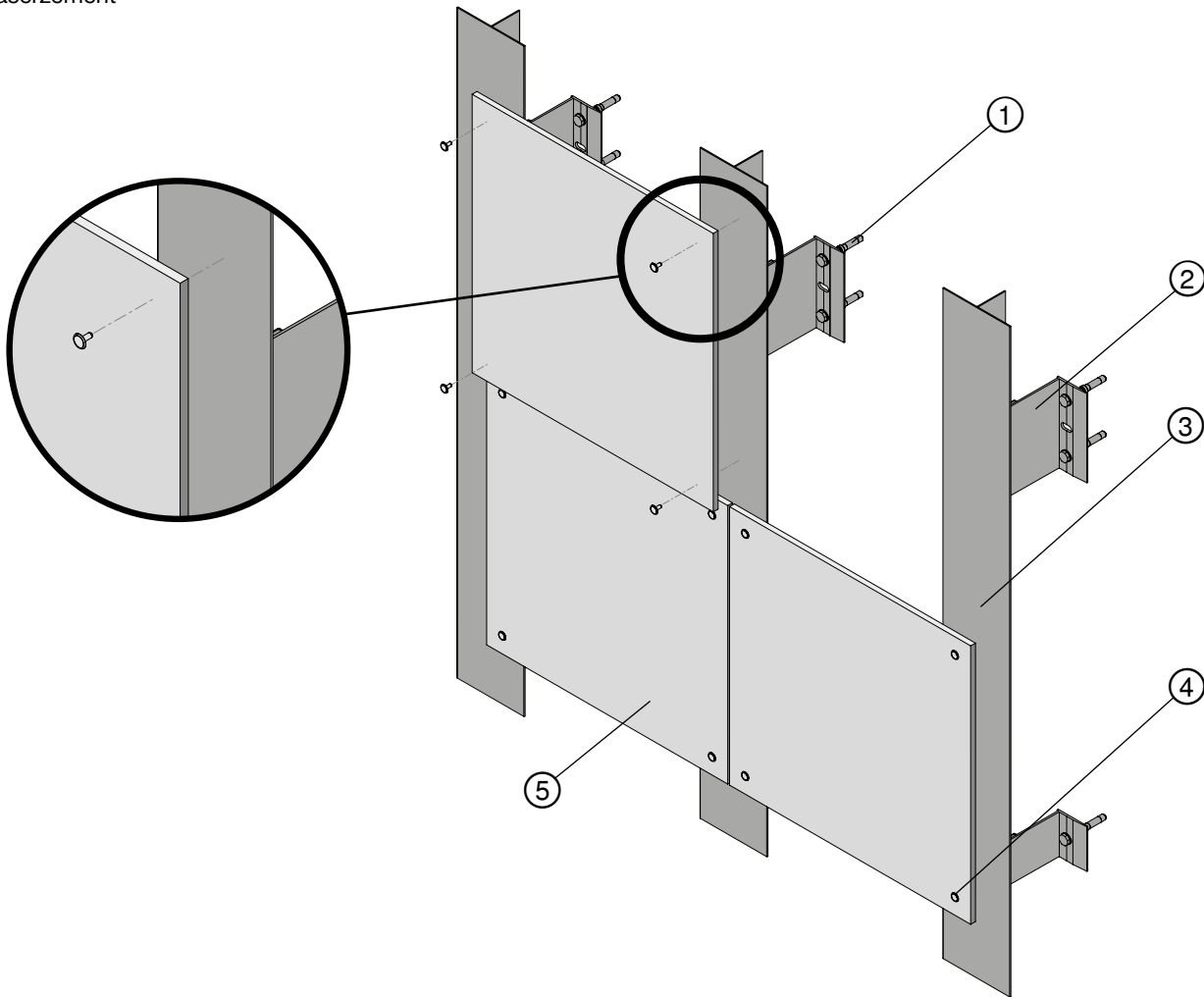
3 FASERZEMENT – PLATTENBEFESTIGUNG





Faserzement

3 FASERZEMENT – GENIETET



Stückliste		
Referenz	Beschreibung	Lieferant
①	Konsolenbefestigung	Hilti
②	Konsole	Hilti
③	Profil	Hilti
④	Niet	Andere
⑤	Faserzementplatte	Andere

Anwendung



Anwendung/Systemmerkmale

- 1 MFT-MFI 1L geklebt – genietet – geschraubt
- 2 MFT-FOX VT 1L geklebt – genietet – geschraubt
- 3 MFT-S2S 1L geklebt – genietet – geschraubt
- 4 MFT-FOX H 1L genietet – geschraubt
- 5 MFT-FOX H 2L geklebt – genietet – geschraubt
- 6 MFT-FOX HT 1L genietet – geschraubt
- 7 MFT-FOX HT 2L geklebt – genietet – geschraubt
- 8 MFT-MFI 2L Stulpprofil

Untergrund

Beton, Mauerwerk, Stahlskelett, Holz

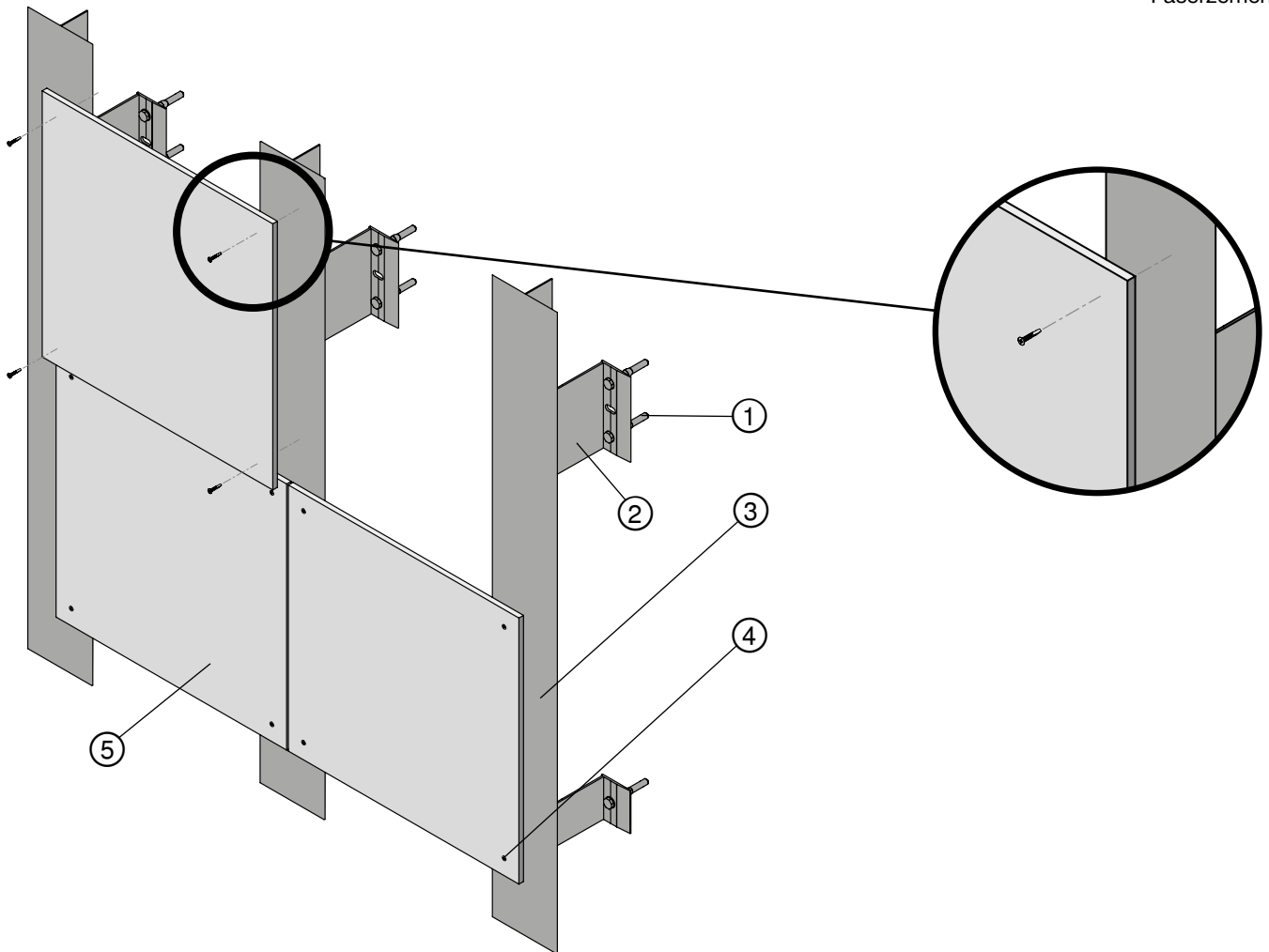
Produktlinie

MFI-System
FOX VT-System
S2S-System
FOX H-System

3 FASERZEMENT – GESCHRAUBT

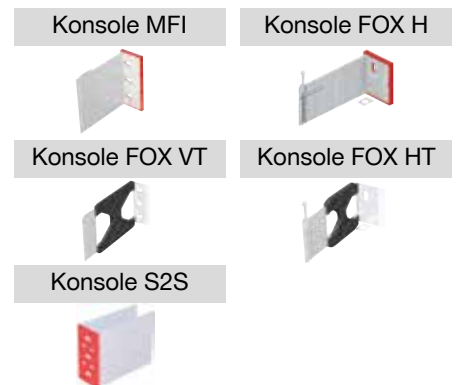


Faserzement



Stückliste

Referenz	Beschreibung	Lieferant
①	Konsolenbefestigung	Hilti
②	Konsole	Hilti
③	Profil	Hilti
④	Schraub-	Andere
⑤	Faserzementplatte	Andere



Anwendung



Anwendung/Systemmerkmale

- | | |
|---|---|
| 1 MFT-MFI 1L geklebt – genietet – geschraubt | 5 MFT-FOX H 2L geklebt – genietet – geschraubt |
| 2 MFT-FOX VT 1L geklebt – genietet – geschraubt | 6 MFT-FOX HT 1L genietet – geschraubt |
| 3 MFT-S2S 1L geklebt – genietet – geschraubt | 7 MFT-FOX HT 2L geklebt – genietet – geschraubt |
| 4 MFT-FOX H 1L genietet – geschraubt | 8 MFT-MFI 2L Stulpprofil |

Untergrund

Beton, Mauerwerk, Stahlskelett, Holz

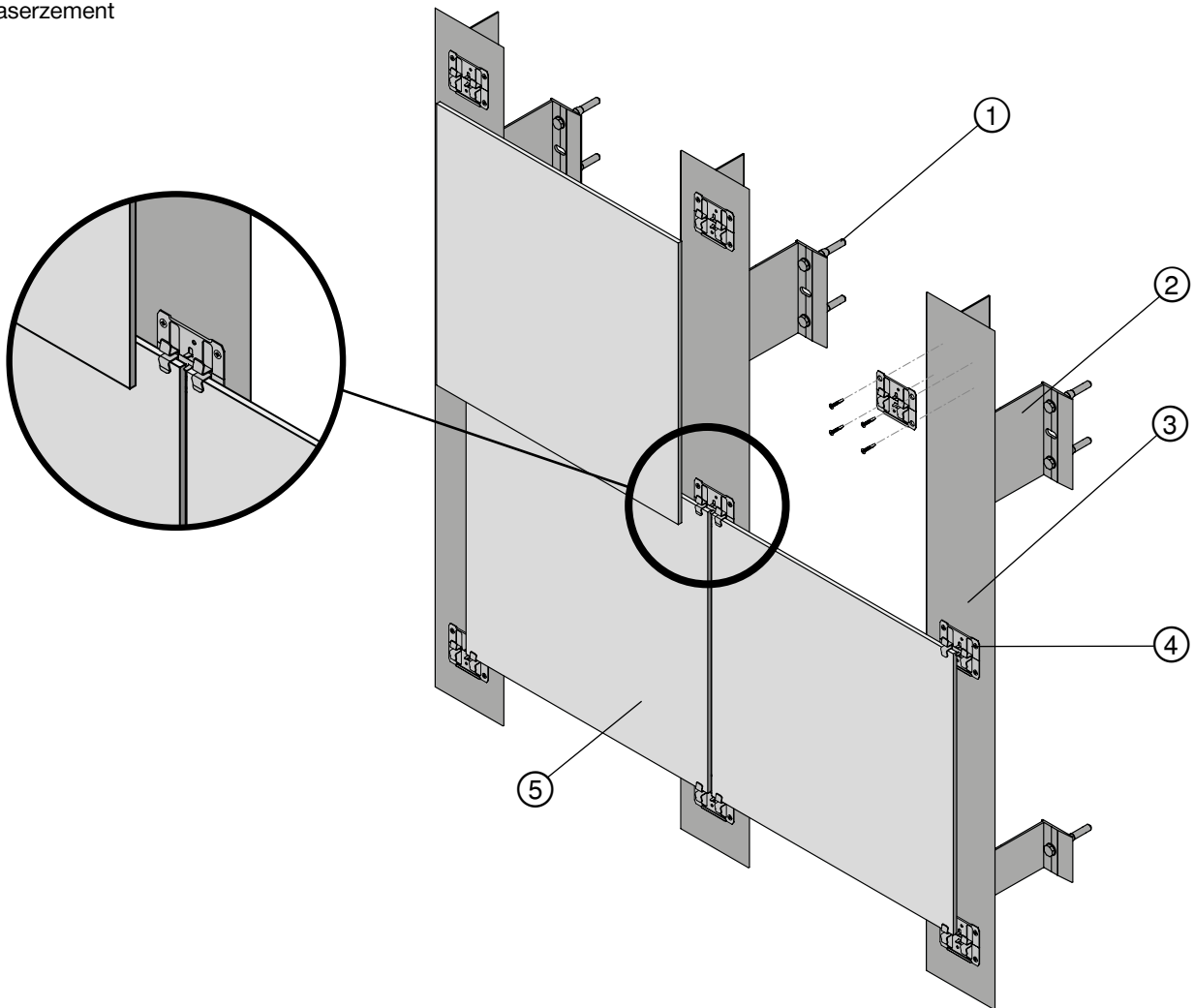
Produktlinie

MFI-System
FOX VT-System
S2S-System
FOX H-System



Faserzement

3 FASERZEMENT – SICHTBARE KLAMMERN



Konsole MFI



Konsole FOX VT



Stückliste

Referenz	Beschreibung	Lieferant
①	Konsolenbefestigung	Hilti
②	Konsole	Hilti
③	Profil	Hilti
④	Klammer	Hilti
⑤	Faserzementplatte	Andere

Anwendung



Anwendung/Systemmerkmale

- 1 MFT-MFI 1L Edelstahlklammern
- 2 MFT-FOX VT 1L Edelstahlklammern

Untergrund

Beton, Mauerwerk,
Stahlskelett, Holz

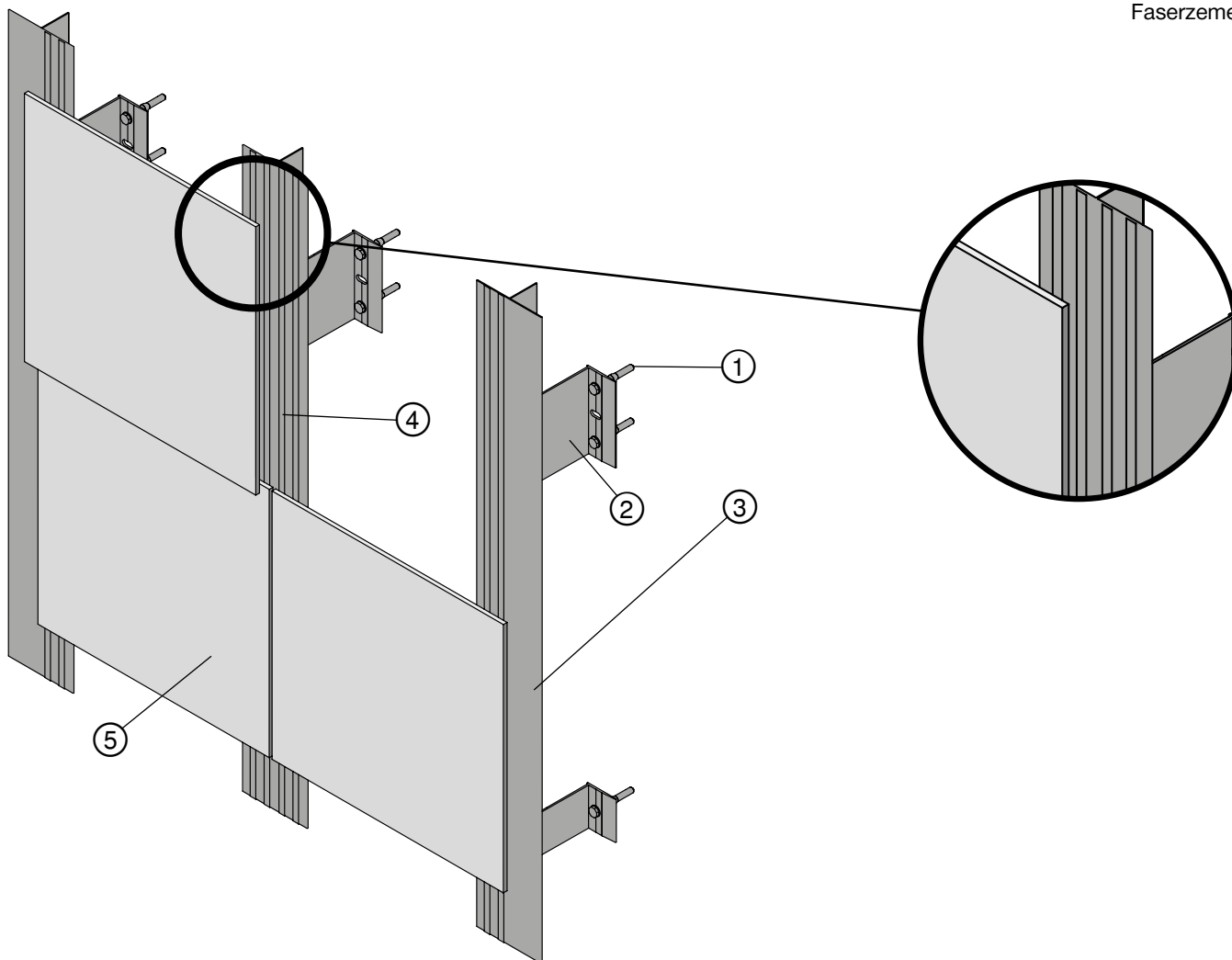
Produktlinie

MFI-System
FOX VT-System
S2S-System
FOX H-System

3 FASERZEMENT – VERKLEBT UNSICHTBAR

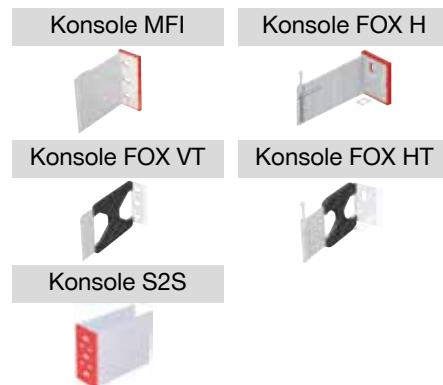


Faserzement



Stückliste

Referenz	Beschreibung	Lieferant
①	Konsolenbefestigung	Hilti
②	Konsole	Hilti
③	Profil	Hilti
④	Klebstoff	Andere
⑤	Faserzementplatte	Andere



Anwendung



Anwendung/Systemmerkmale

- 1 MFT-MFI 1L geklebt – genietet – geschraubt
- 2 MFT-FOX VT 1L geklebt – genietet – geschraubt
- 3 MFT-S2S 1L geklebt – genietet – geschraubt
- 4 MFT-FOX H 1L geklebt – genietet – geschraubt
- 5 MFT-FOX H 2L geklebt – genietet – geschraubt

Untergrund

Beton, Mauerwerk, Stahlskelett, Holz

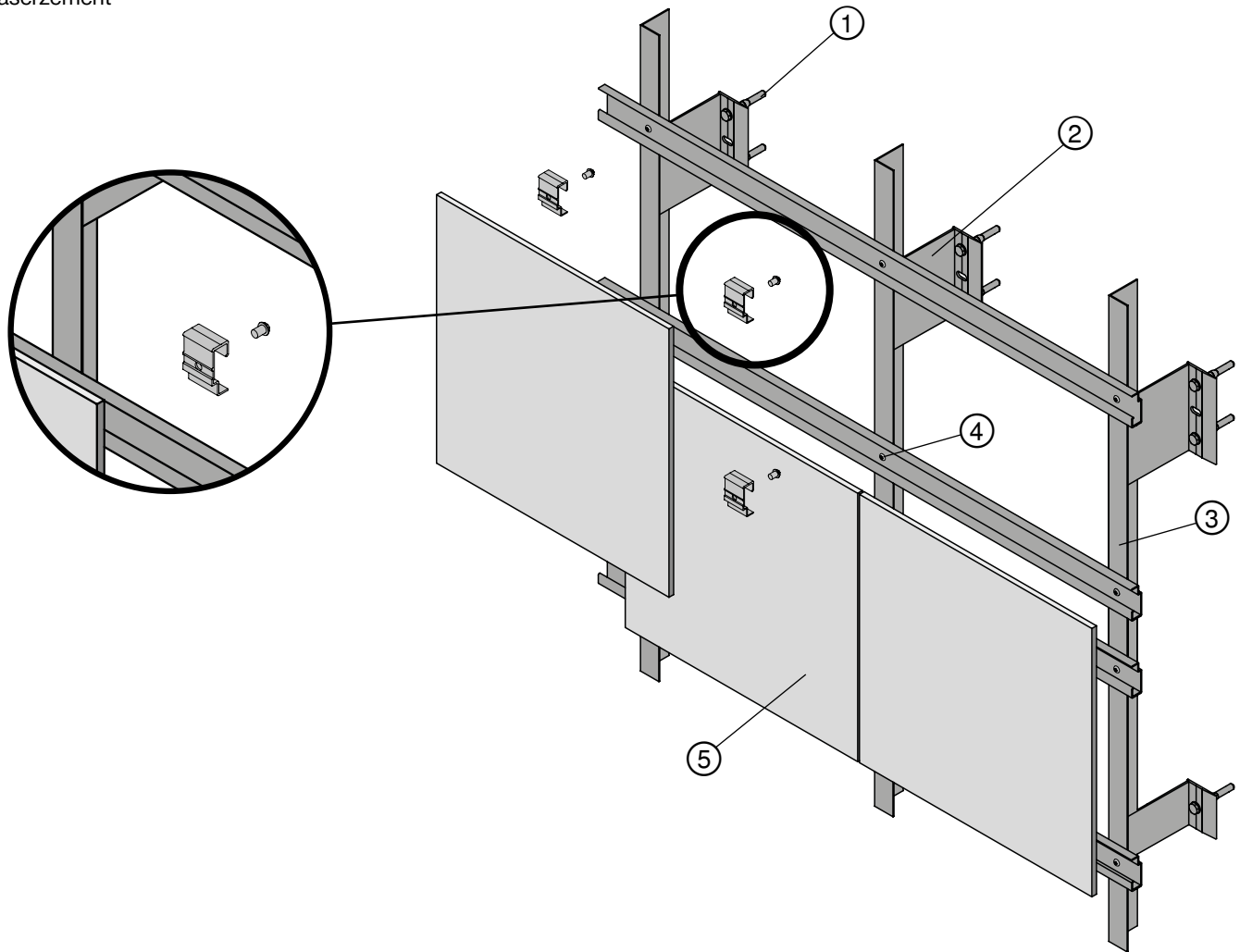
Produktlinie

MFI-System
FOX VT-System
S2S-System
FOX H-System



Faserzement

3 FASERZEMENT – HINTERSCHNITTDÜBEL NICHT SICHTBAR



Konsole MFI



Konsole FOX VT



Konsole S2S



Stückliste

Referenz	Beschreibung	Lieferant
①	Konsolenbefestigung	Hilti
②	Konsole	Hilti
③	Profil	Hilti
④	Agraffe und Hinterschnittdübel	Hilti
⑤	Faserzementplatte	Andere

Anwendung



Anwendung/Systemmerkmale

- 1** MFT-MFI 2L Agraffe – Hinterschnittdübel
- 2** MFT-FOX VT 2L
Agraffe – Hinterschnittdübel
- 3** MFT-S2S 2L Agraffe – Hinterschnittdübel

Untergrund

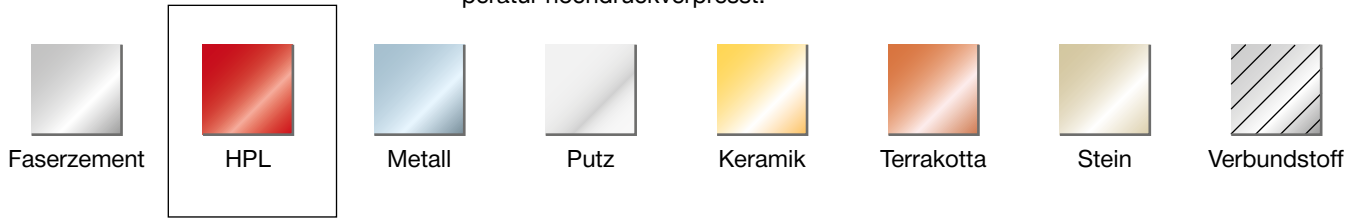
Beton, Mauerwerk,
Stahlskelett, Holz

Produktlinie

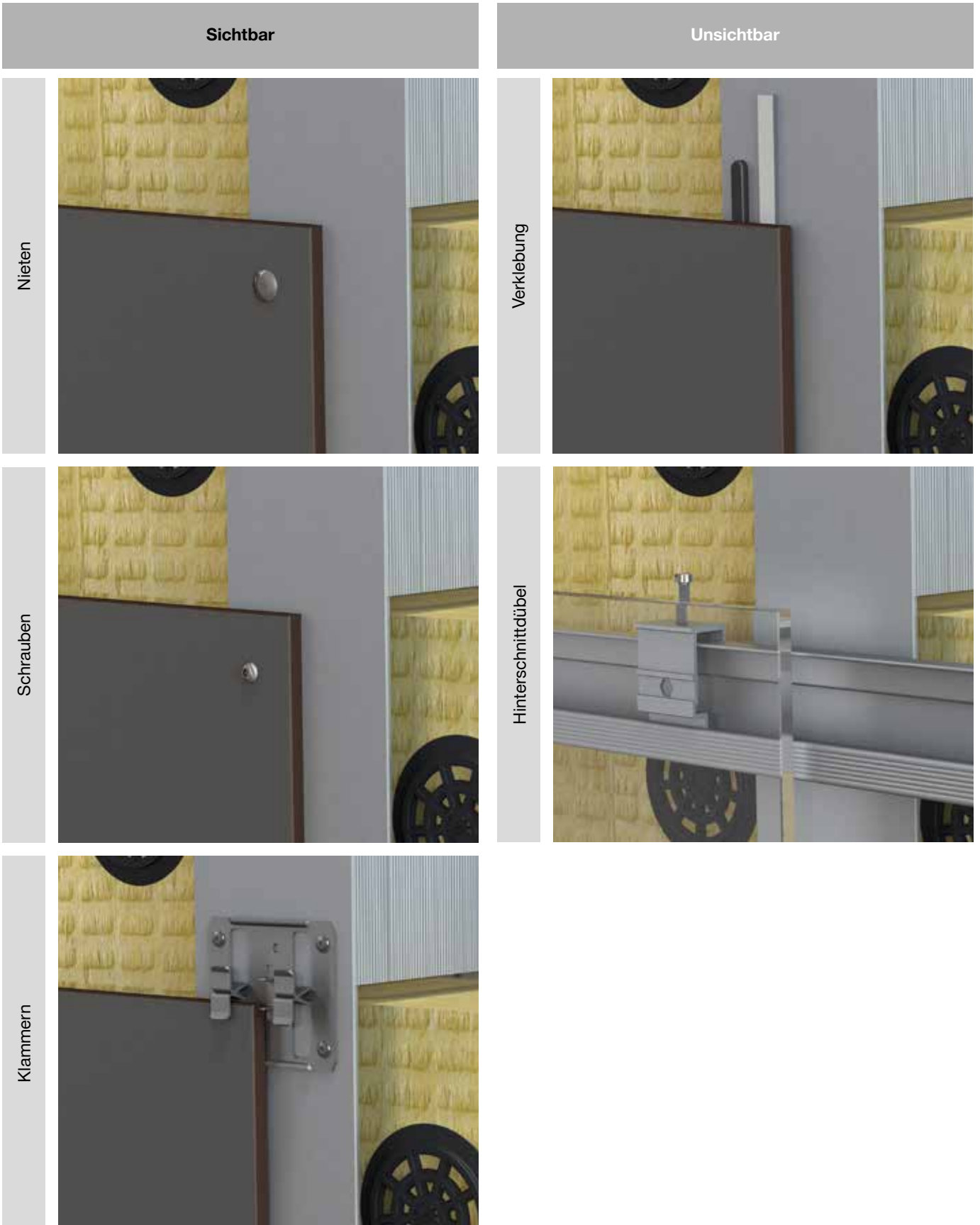
MFI-System
FOX VT-System
S2S-System

3 HOCHDRUCK-SCHICHTSTOFFPLATTEN (HPL)

Hochdruck-Schichtstoffplatten (HPL) werden aus Kunstharz und imprägnierten Zelluloseschichten gefertigt. Die dekorativ gestaltete Zellulose-Deckschicht ist mit durchsichtigem Melaminharz getränkt. Die Zellulosebahnen werden bei hoher Temperatur hochdruckverpresst.



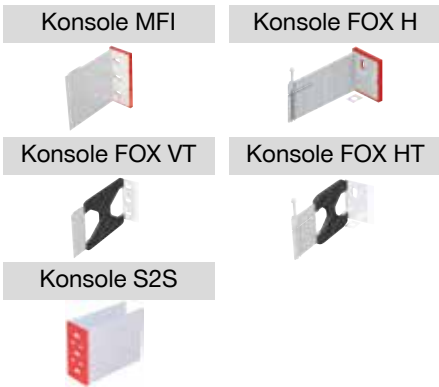
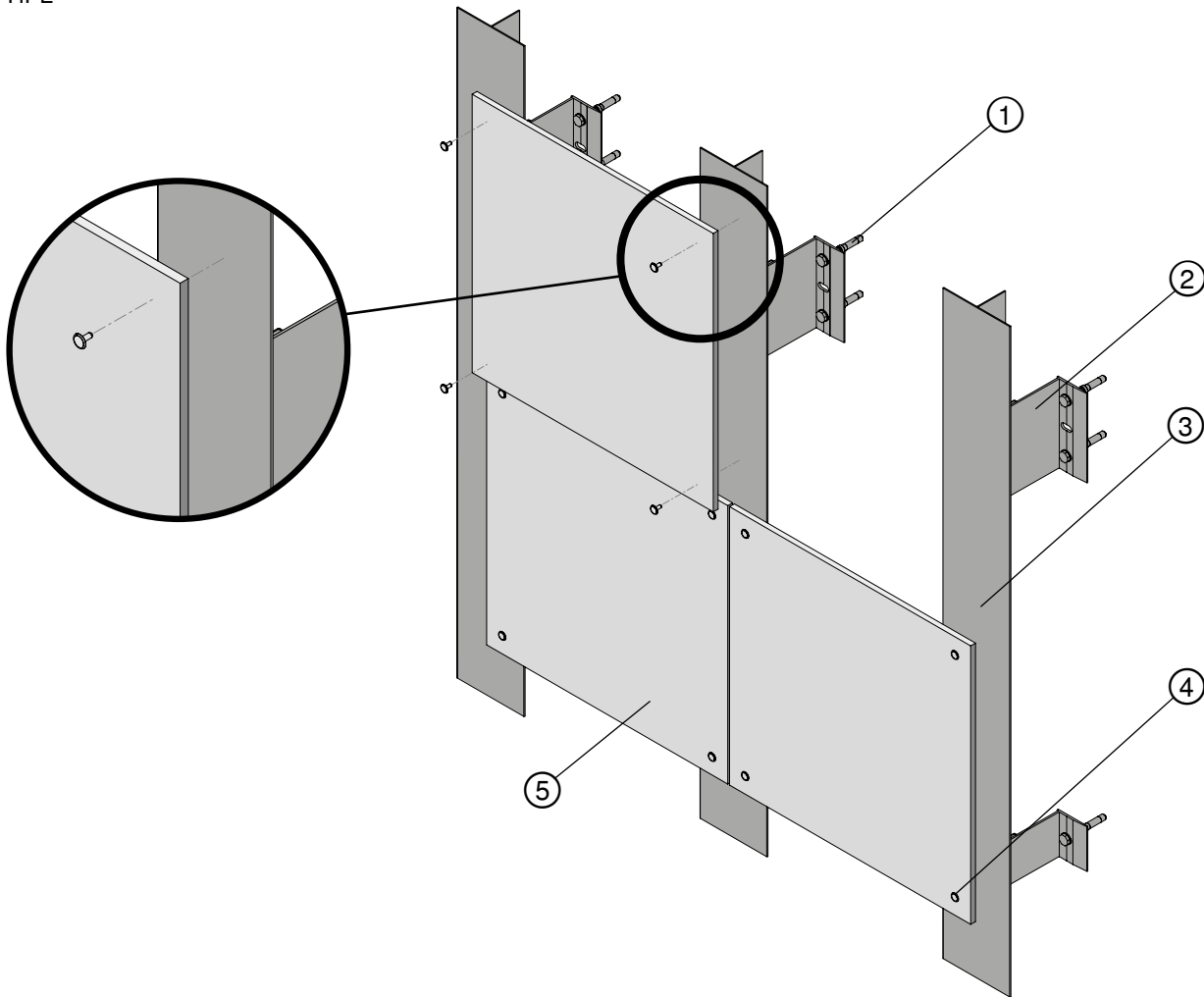
3 HOCHDRUCK-SCHICHTSTOFFPLATTEN (HPL) – PLATTENBEFESTIGUNG





HPL

3 HPL - GENIETET



Stückliste		
Referenz	Beschreibung	Lieferant
①	Konsolenbefestigung	Hilti
②	Konsole	Hilti
③	Profil	Hilti
④	Niet	Andere
⑤	HPL-Platte	Andere

Anwendung



Anwendung/Systemmerkmale

Untergrund

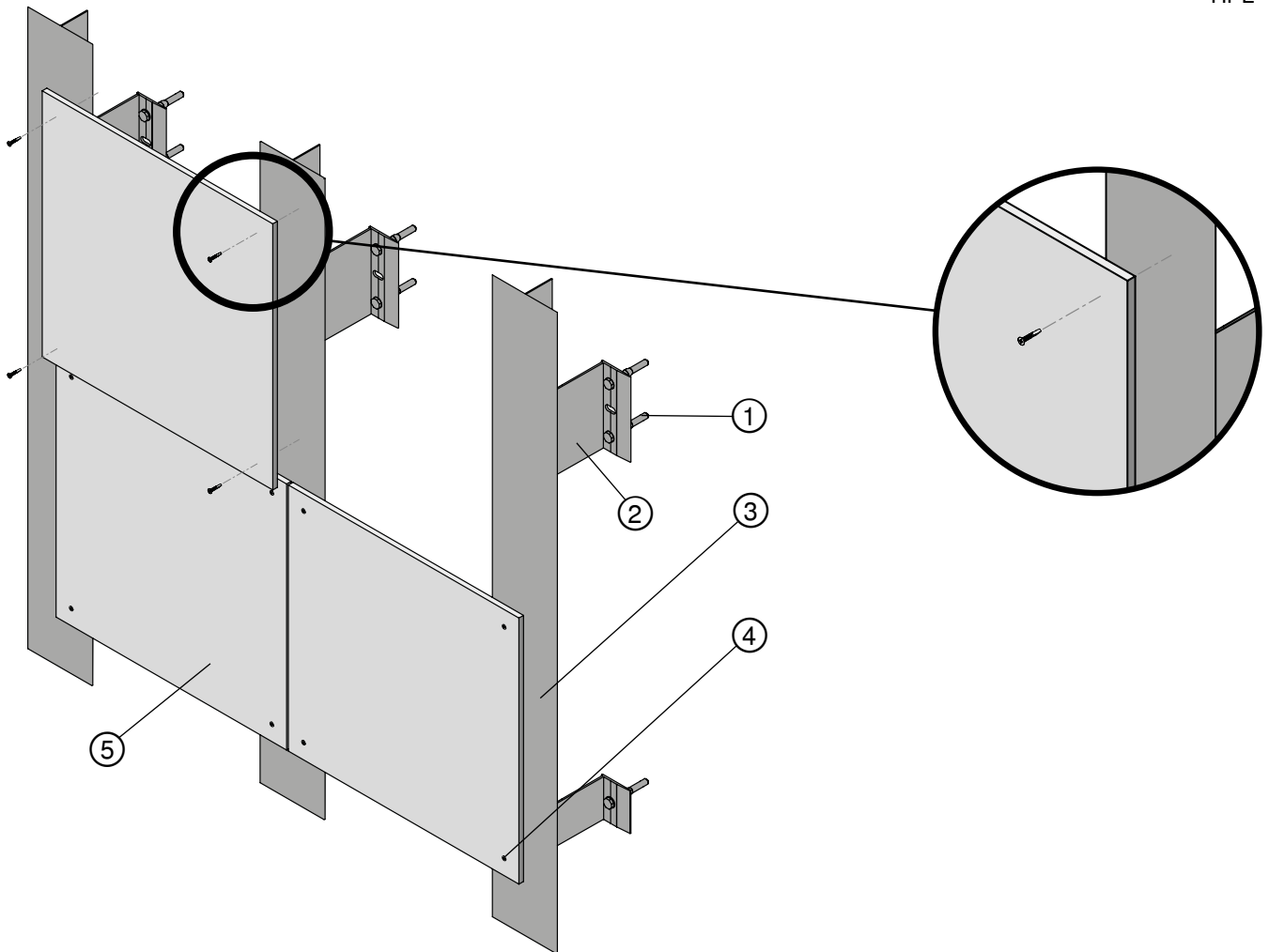
Produktlinie

Beton, Mauerwerk,
Stahlskelett, Holz

MFI-System
FOX VT-System
S2S-System
FOX H-System

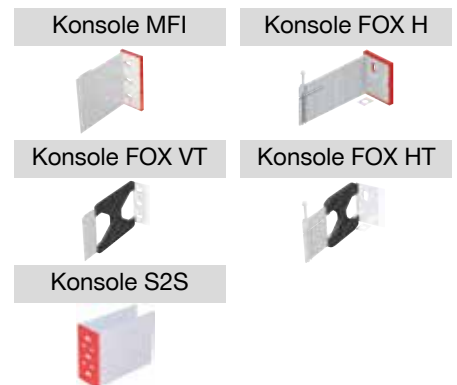
- 1 MFT-MFI 1L geklebt - genietet - geschraubt
- 2 MFT-FOX VT 1L geklebt - genietet - geschraubt
- 3 MFT-S2S 1L geklebt - genietet - geschraubt
- 4 MFT-FOX H 1L genietet - geschraubt
- 5 MFT-FOX H 2L geklebt - genietet - geschraubt
- 6 MFT-FOX HT 1L genietet - geschraubt
- 7 MFT-FOX HT 2L geklebt - genietet - geschraubt
- 8 MFT-MFI 2L Stulpprofil

3 HPL – GESCHRAUBT



Stückliste

Referenz	Beschreibung	Lieferant
①	Konsolenbefestigung	Hilti
②	Konsole	Hilti
③	Profil	Hilti
④	Schraub-	Andere
⑤	HPL-Platte	Andere



Anwendung



Anwendung/Systemmerkmale

1 MFT-MFI 1L geklebt – genietet – geschraubt	5 MFT-FOX H 2L geklebt – genietet – geschraubt
2 MFT-FOX VT 1L geklebt – genietet – geschraubt	6 MFT-FOX HT 1L genietet – geschraubt
3 MFT-S2S 1L geklebt – genietet – geschraubt	7 MFT-FOX HT 2L geklebt – genietet – geschraubt
4 MFT-FOX H 1L genietet – geschraubt	8 MFT-MFI 2L Stulpprofil

Untergrund

Beton, Mauerwerk, Stahlskelett, Holz

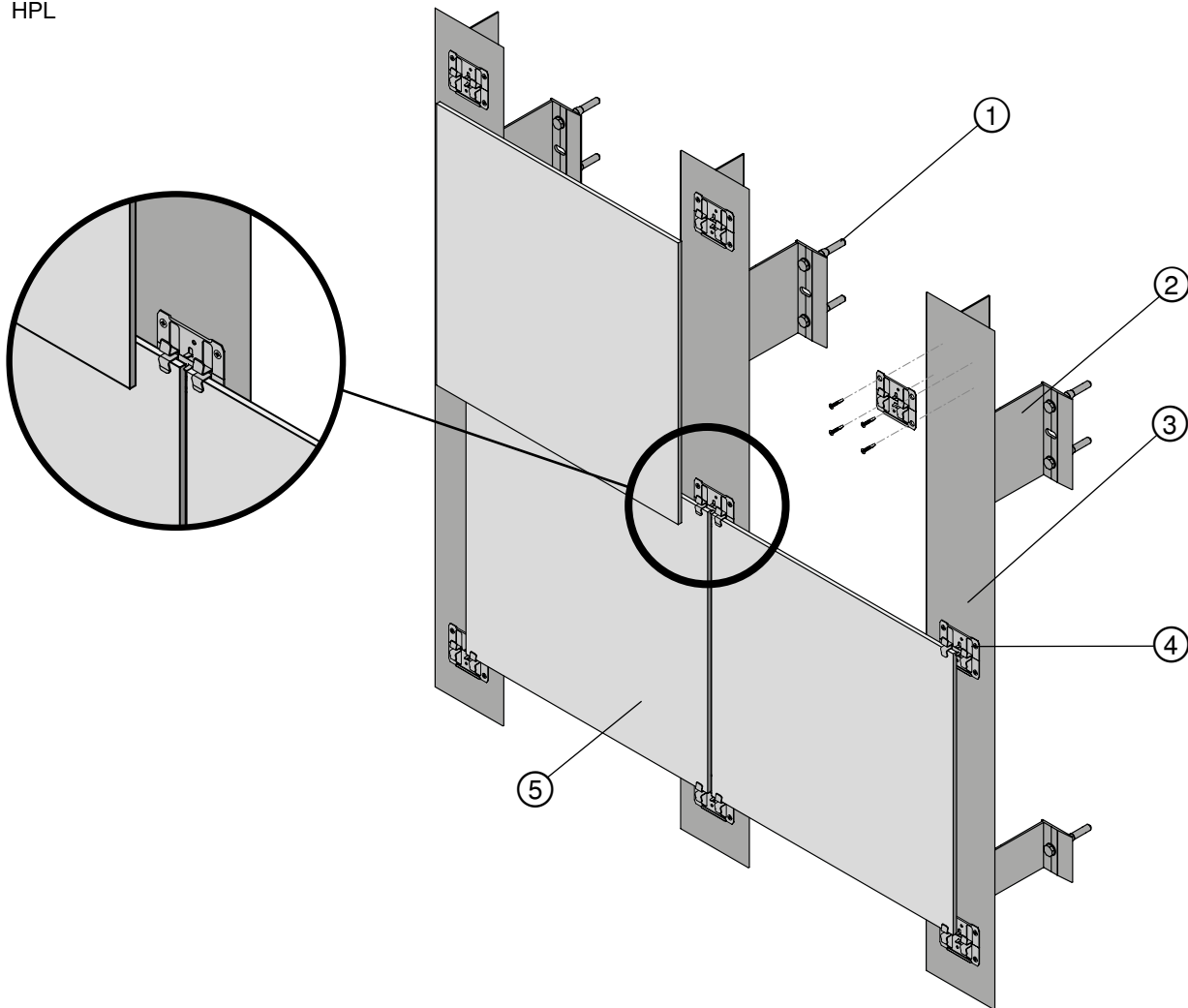
Produktlinie

MFI-System
FOX VT-System
S2S-System
FOX H-System



HPL

3 HPL – SICHTBARE KLAMMERN



Konsole MFI



Konsole FOX VT



Stückliste

Referenz	Beschreibung	Lieferant
①	Konsolenbefestigung	Hilti
②	Konsole	Hilti
③	Profil	Hilti
④	Klammer	Hilti
⑤	HPL-Platte	Andere

Anwendung



Anwendung/Systemmerkmale

- 1 MFT-MFI 1L Edelstahlklammern
- 2 MFT-FOX VT 1L Edelstahlklammern

Untergrund

Beton, Mauerwerk,
Stahlskelett, Holz

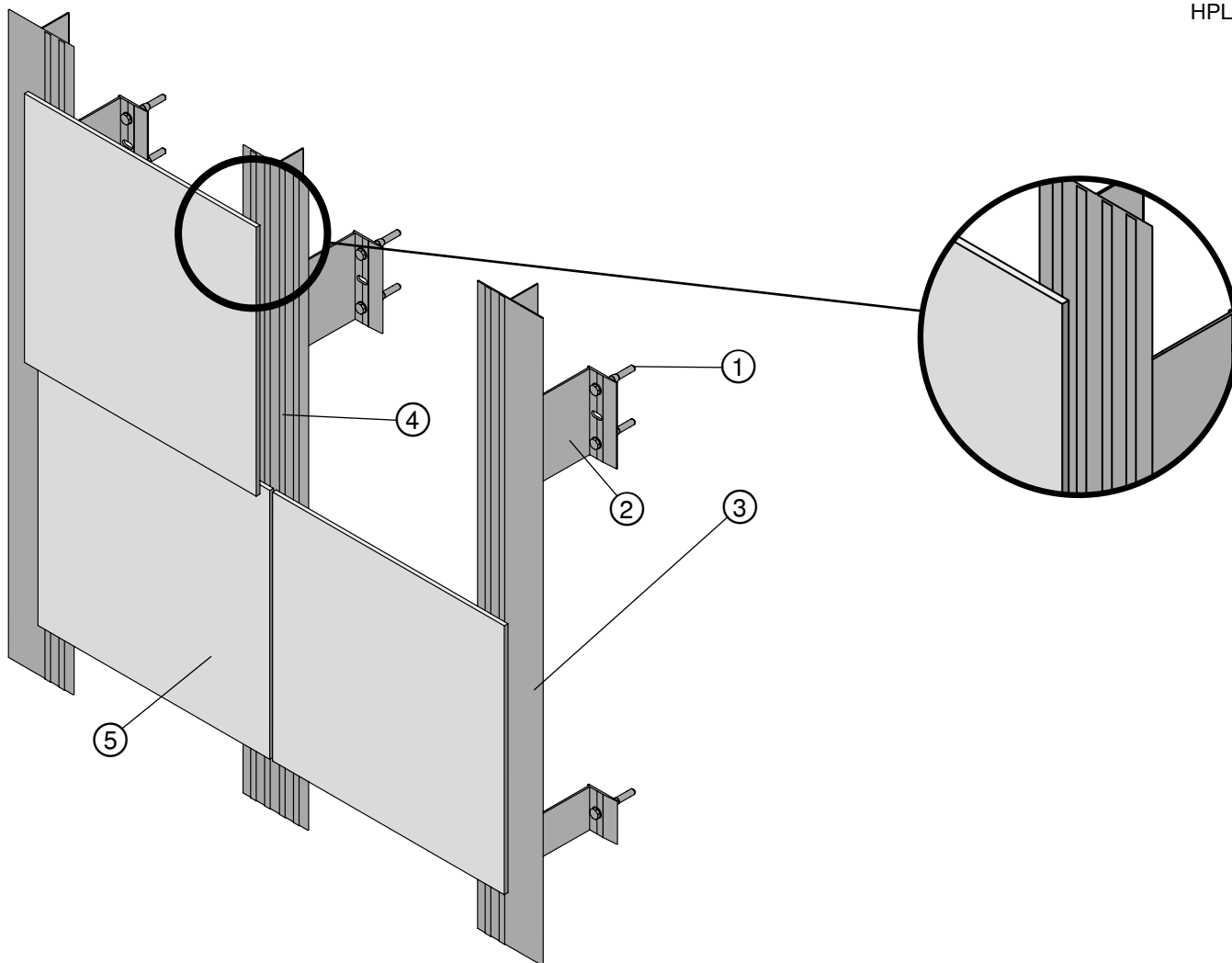
Produktlinie

MFI-System
FOX VT-System
S2S-System
FOX H-System

3 HPL – VERKLEBT UNSICHTBAR

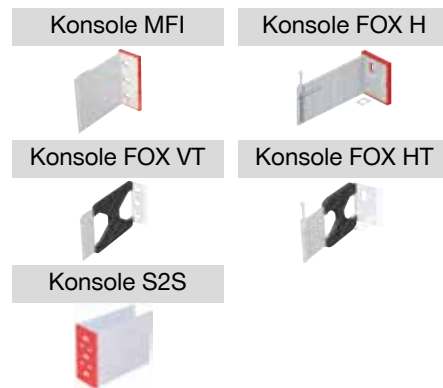


HPL

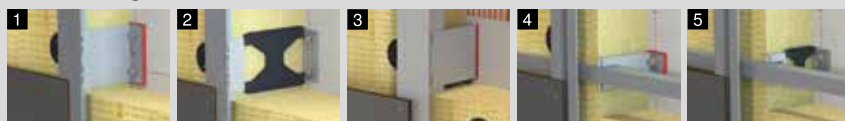


Stückliste

Referenz	Beschreibung	Lieferant
①	Konsolenbefestigung	Hilti
②	Konsole	Hilti
③	Profil	Hilti
④	Klebstoff	Andere
⑤	HPL-Platte	Andere



Anwendung



Anwendung/Systemmerkmale

- | | |
|--|---|
| <p>1 MFT-MFI 1L geklebt – genietet – geschraubt</p> <p>2 MFT-FOX VT 1L geklebt – genietet – geschraubt</p> <p>3 MFT-S2S 1L geklebt – genietet – geschraubt</p> | <p>4 MFT-FOX H 2L geklebt – genietet – geschraubt</p> <p>5 MFT-FOX H 2L geklebt – genietet – geschraubt</p> |
|--|---|

Untergrund

Beton, Mauerwerk, Stahlskelett, Holz

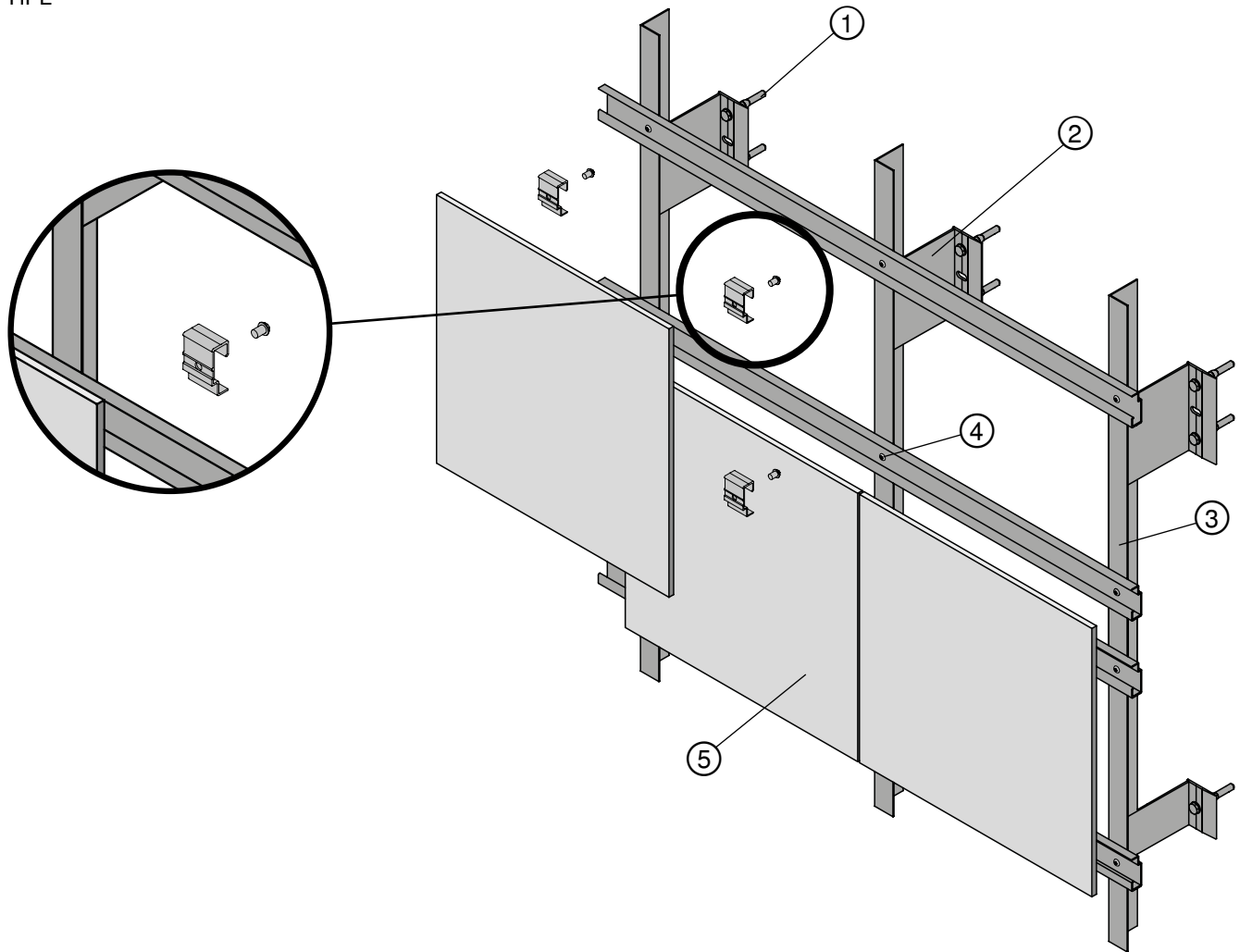
Produktlinie

MFI-System
FOX VT-System
S2S-System
FOX H-System



HPL

3 HPL - HINTERSCHNITTDÜBEL NICHT SICHTBAR



Konsole MFI



Konsole FOX VT



Konsole S2S



Stückliste

Referenz	Beschreibung	Lieferant
①	Konsolenbefestigung	Hilti
②	Konsole	Hilti
③	Profil	Hilti
④	Agraffe und Hinterschnittdübel	Hilti
⑤	HPL-Platte	Andere

Anwendung



Anwendung/Systemmerkmale

- 1 MFT-MFI 1L geklebt - genietet - geschraubt
- 2 MFT-FOX VT 1L geklebt - genietet - geschraubt
- 3 MFT-S2S 2L Agraffe - Hinterschnittdübel
- 4 MFT-FOX H 2L genietet - geschraubt
- 5 MFT-FOX HT 2L geklebt - genietet - geschraubt

Untergrund

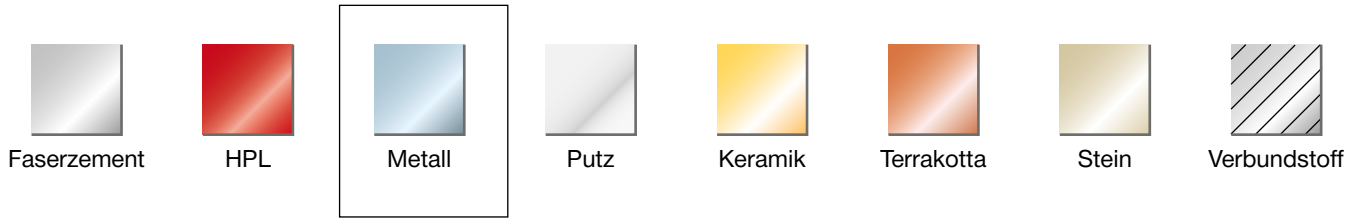
Beton, Mauerwerk,
Stahlskelett, Holz

Produktlinie

MFI-System
FOX VT-System
S2S-System
FOX H-System

3 METALLBEKLEIDUNGEN

Metallverkleidungen können in Aluminium, rostfreiem Stahl, Kupfer oder Stahl ausgeführt sein. Die Platten werden meist aus dünn ausgewalzten Blechbahnen gefertigt.



3 METALLBEKLEIDUNGEN – BEKLEIDUNGSBEFESTIGUNG

Sichtbar

Unsichtbar

Nieten



Bolzenhalterung



Schrauben

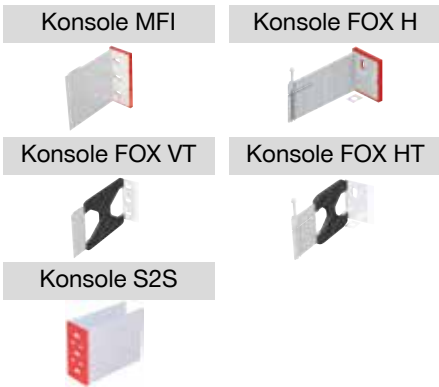
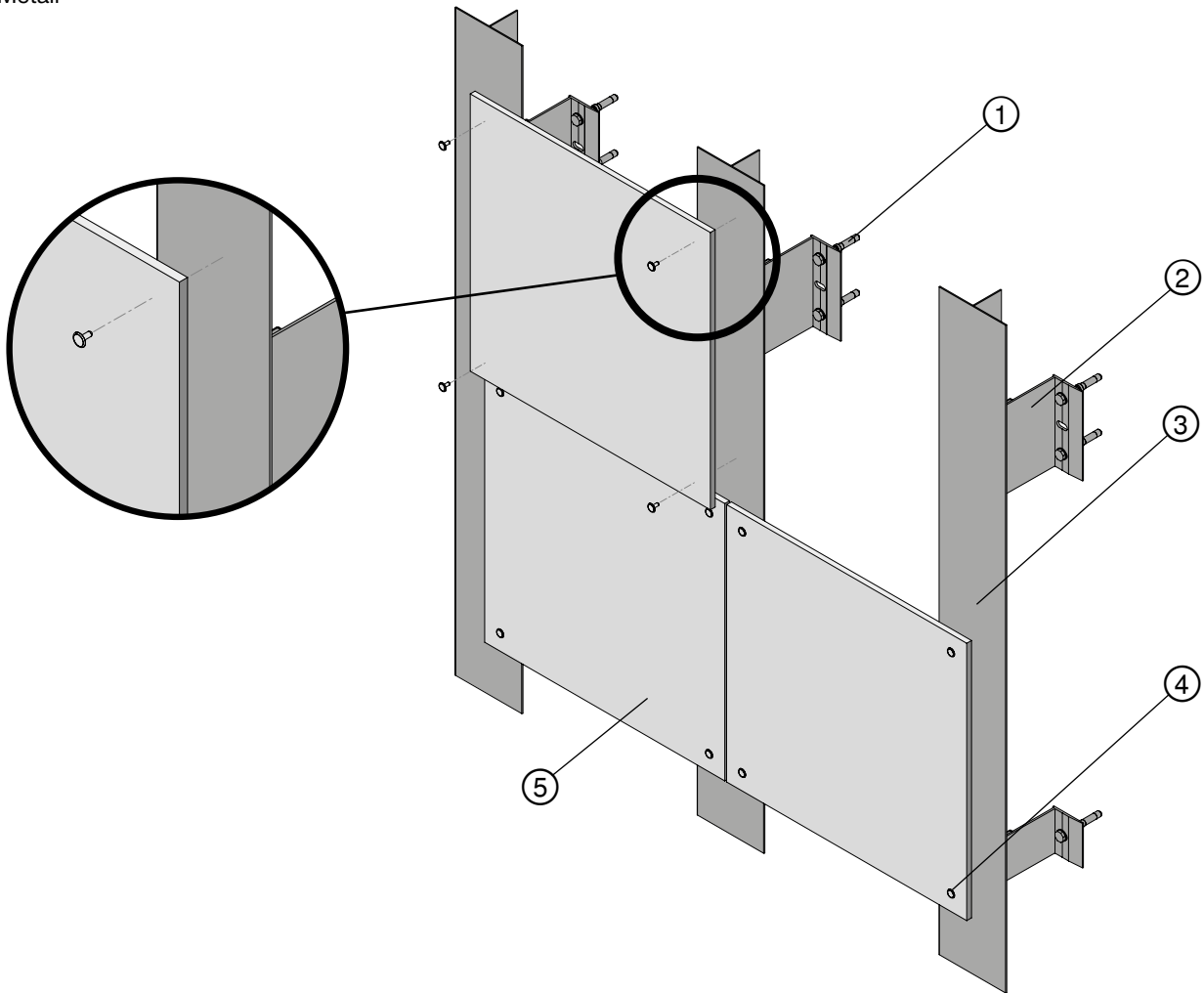


SZ 20-System





3 METALLBEKLEIDUNGEN – GENIETET



Stückliste		
Referenz	Beschreibung	Lieferant
①	Konsolenbefestigung	Hilti
②	Konsole	Hilti
③	Profil	Hilti
④	Niet	Andere
⑤	Blech	Andere

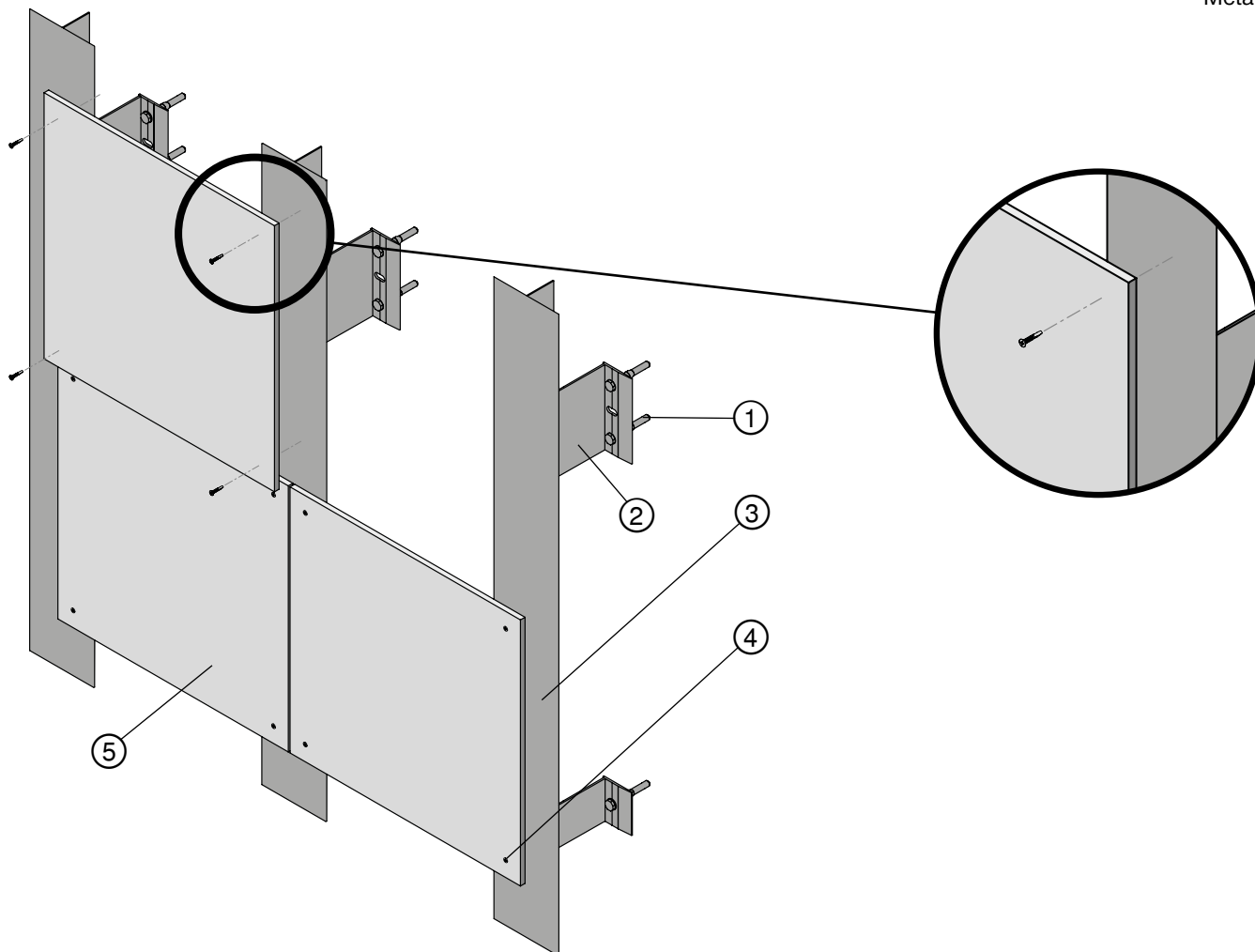
Anwendung

Anwendung/Systemmerkmale		Untergrund	Produktlinie
1 MFT-MFI 1L geklebt – genietet – geschraubt	5 MFT-FOX H 2L geklebt – genietet – geschraubt	Beton, Mauerwerk, Stahlskelett, Holz	MFI-System FOX VT-System S2S-System FOX H-System
2 MFT-FOX VT 1L geklebt – genietet – geschraubt	6 MFT-FOX HT 1L genietet – geschraubt		
3 MFT-S2S 1L geklebt – genietet – geschraubt	7 MFT-FOX HT 2L geklebt – genietet – geschraubt		
4 MFT-FOX H 1L genietet – geschraubt	8 MFT-MFI 2L Stulprofil		

3 METALLBEKLEIDUNGEN – GESCHRAUBT

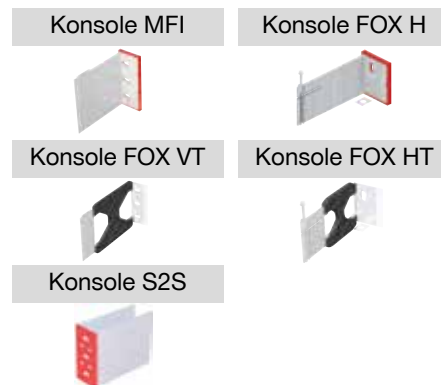


Metall



Stückliste

Referenz	Beschreibung	Lieferant
①	Konsolenbefestigung	Hilti
②	Konsole	Hilti
③	Profil	Hilti
④	Schraub-	Andere
⑤	Blech	Andere



Anwendung



Anwendung/Systemmerkmale

- | | |
|---|---|
| 1 MFT-MFI 1L geklebt – genietet – geschraubt | 5 MFT-FOX H 2L geklebt – genietet – geschraubt |
| 2 MFT-FOX VT 1L geklebt – genietet – geschraubt | 6 MFT-FOX HT 1L genietet – geschraubt |
| 3 MFT-S2S 1L geklebt – genietet – geschraubt | 7 MFT-FOX HT 2L geklebt – genietet – geschraubt |
| 4 MFT-FOX H 1L genietet – geschraubt | 8 MFT-MFI 2L Stulpprofil |

Untergrund

Beton, Mauerwerk, Stahlskelett, Holz

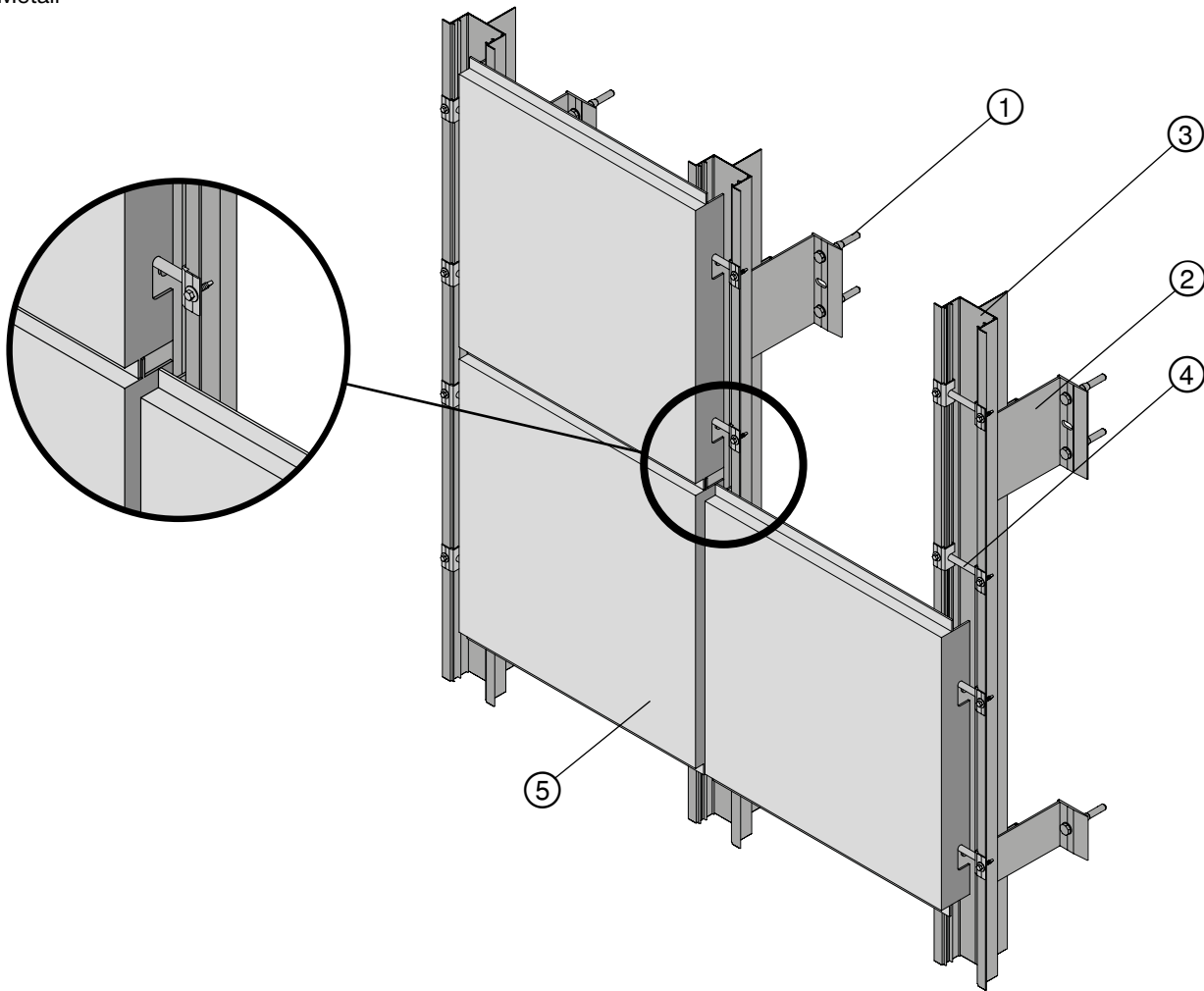
Produktlinie

MFI-System
FOX VT-System
S2S-System
FOX H-System



Metall

3 METALLBEKLEIDUNGEN – SYSTEM MIT NICHT SICHTBARER BOLZENHALTERUNG



Konsole MFI



Konsole FOX VT



Stückliste

Referenz	Beschreibung	Lieferant
①	Konsolenbefestigung	Hilti
②	Konsole	Hilti
③	Profil	Hilti
④	Bolzenhalterung	Hilti
⑤	Blech	Andere

Anwendung



Anwendung/Systemmerkmale

- 1 MFT-MFI 1L-Bolzen
- 2 MFT-FOX VT 1L-Bolzen

Untergrund

Beton, Mauerwerk,
Stahlskelett, Holz

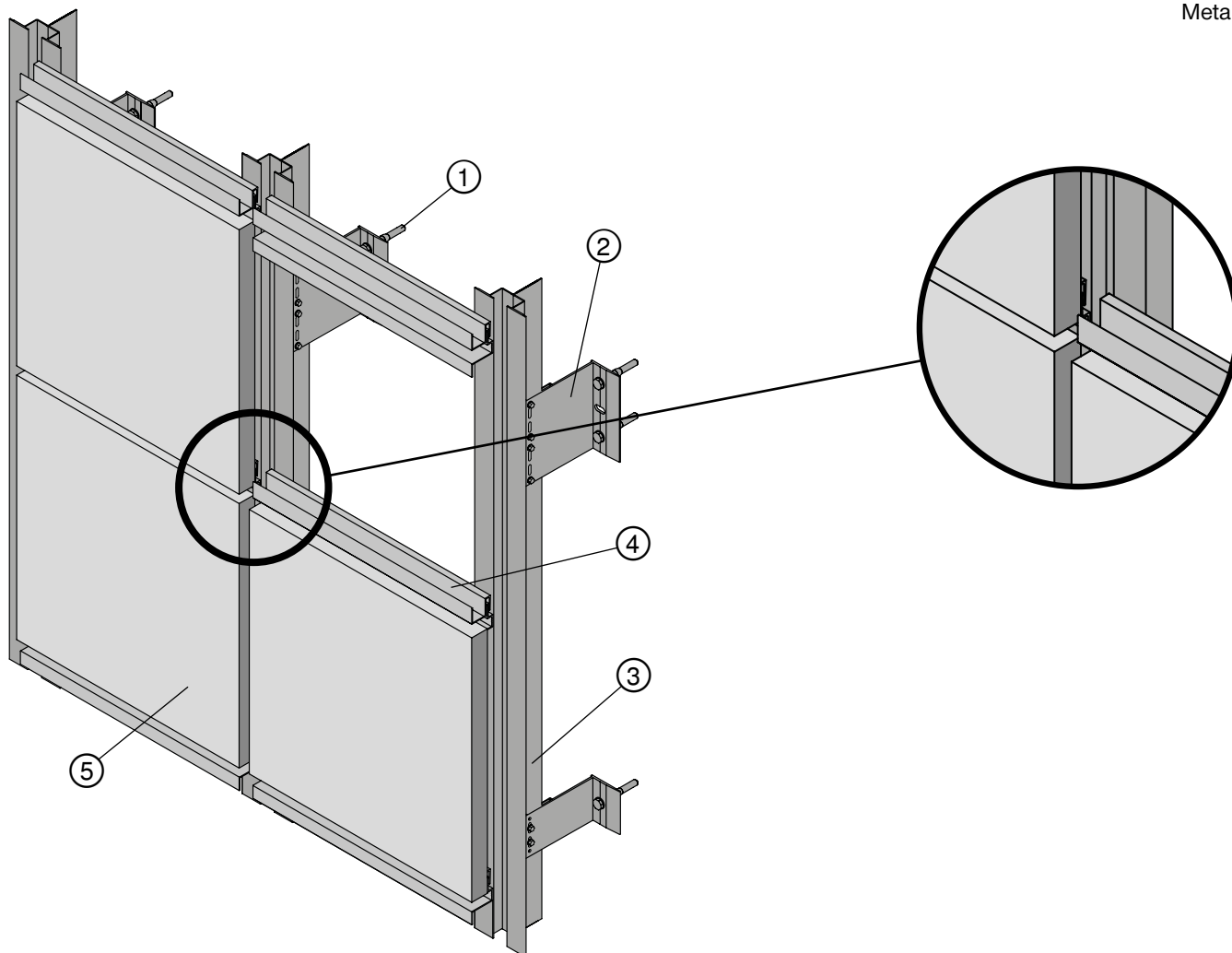
Produktlinie

MFI-System
FOX VT-System

3 METALLBEKLEIDUNGEN – SZ 20-SYSTEM NICHT SICHTBAR



Metall



Stückliste

Referenz	Beschreibung	Lieferant
①	Konsolenbefestigung	Hilti
②	Konsole	Hilti
③	Profil	Hilti
④	SZ 20-System	Hilti
⑤	Blech	Andere

Konsole MFI



Konsole FOX VT



Anwendung



Anwendung/Systemmerkmale

- 1 MFT-MFI 2L SZ 20-System
- 2 MFT-FOX VT 2L SZ 20-System

Untergrund

Beton, Mauerwerk,
Stahlskelett, Holz

Produktlinie

MFI-System
FOX VT-System

3 PUTZ

Als Unterlage für die Außenhülle werden zementgebundene Putzträgerplatten verwendet. Nach Montage der Putzträgerplatte wird eine **Putzschicht** aufgetragen.



Faserzement



HPL



Metall



Putz



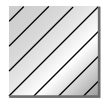
Keramik



Terrakotta



Stein



Verbundstoff



3 PUTZFASSADE – PLATTENBEFESTIGUNG

Unsichtbar

Nieten



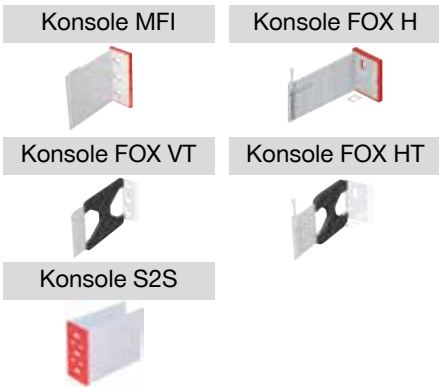
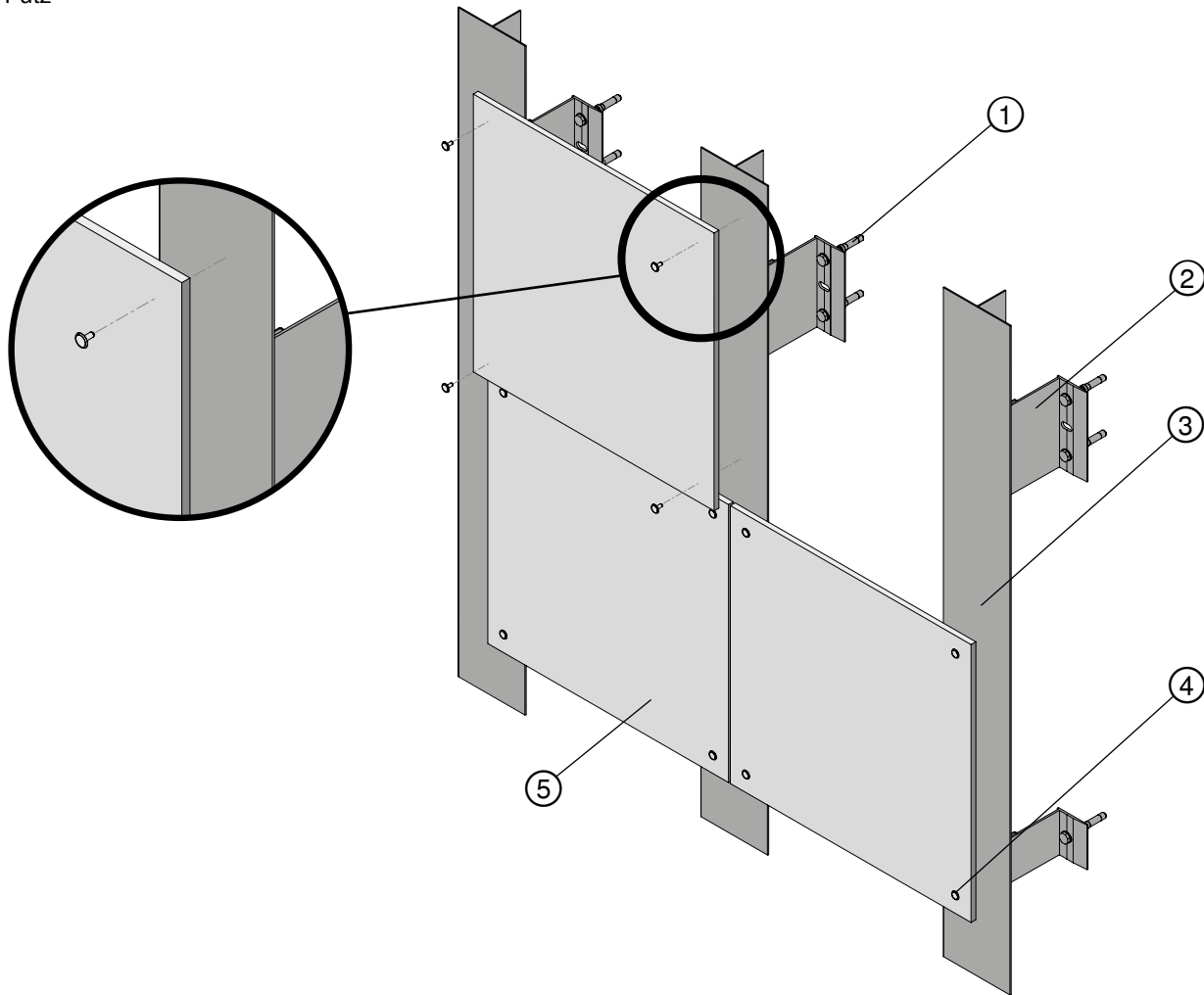
Schrauben





Putz

3 PUTZFASSADE – NIETEN NICHT SICHTBAR



Stückliste		
Referenz	Beschreibung	Lieferant
①	Konsolenbefestigung	Hilti
②	Konsole	Hilti
③	Profil	Hilti
④	Niet	Andere
⑤	Putzträgerplatte	Andere

Anwendung



Anwendung/Systemmerkmale

- | | |
|---|---|
| 1 MFT-MFI 1L geklebt – genietet – geschraubt | 5 MFT-FOX H 2L geklebt – genietet – geschraubt |
| 2 MFT-FOX VT 1L geklebt – genietet – geschraubt | 6 MFT-FOX HT 1L genietet – geschraubt |
| 3 MFT-S2S 1L geklebt – genietet – geschraubt | 7 MFT-FOX HT 2L geklebt – genietet – geschraubt |
| 4 MFT-FOX H 1L genietet – geschraubt | |

Untergrund

Beton, Mauerwerk, Stahlskelett, Holz

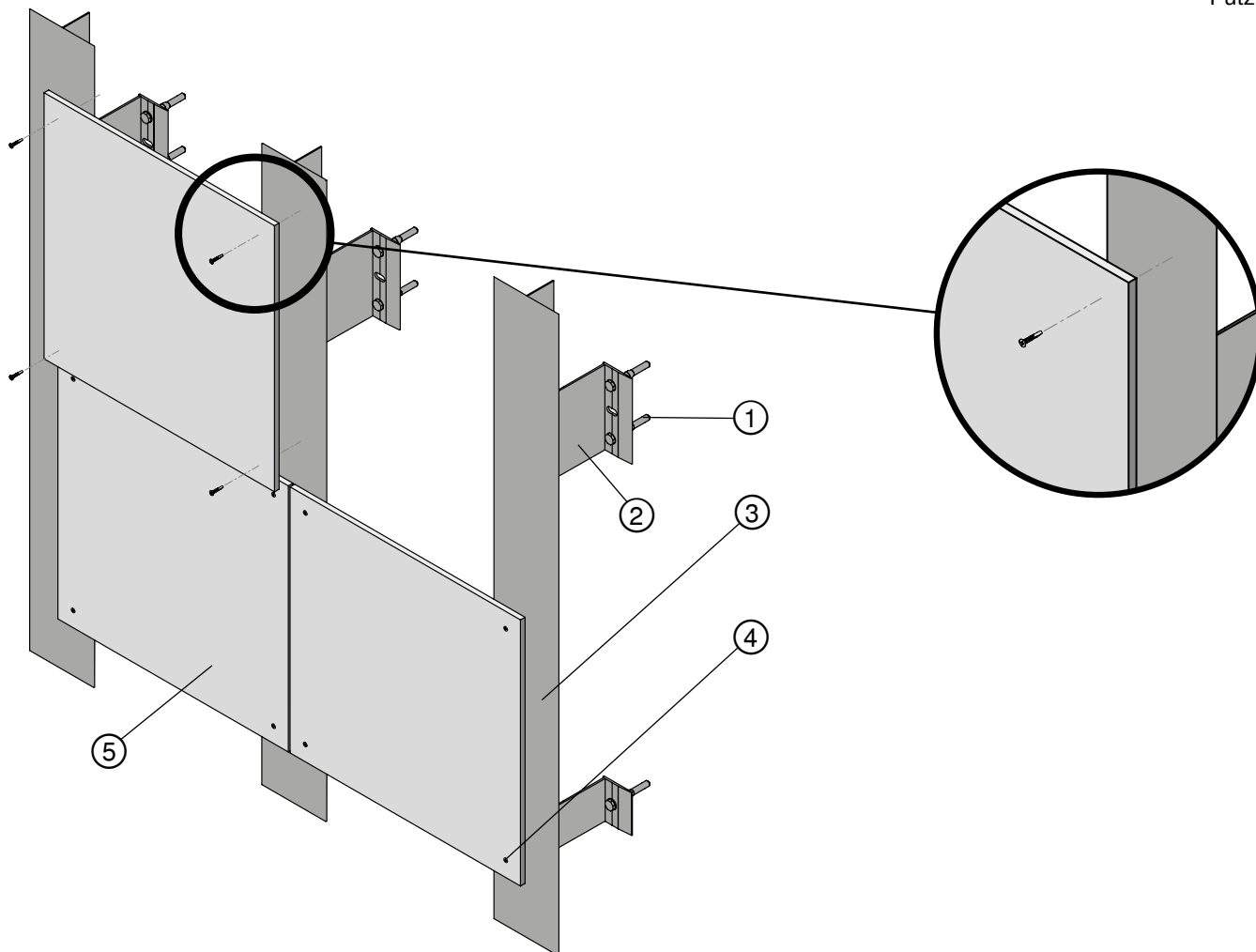
Produktlinie

MFI-System
FOX VT-System
S2S-System
FOX H-System

3 PUTZFASSADE – SCHRAUBEN NICHT SICHTBAR

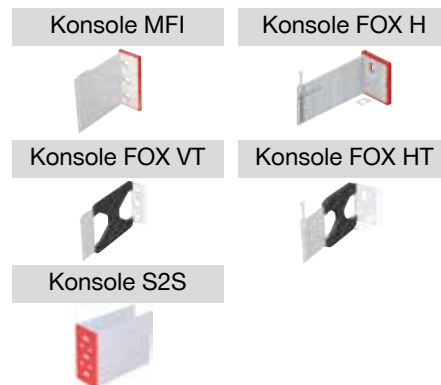


Putz



Stückliste

Referenz	Beschreibung	Lieferant
①	Konsolenbefestigung	Hilti
②	Konsole	Hilti
③	Profil	Hilti
④	Schraub-	Hilti
⑤	Putzträgerplatte	Andere



Anwendung



Anwendung/Systemmerkmale

- | | |
|---|---|
| 1 MFT-MFI 1L geklebt – genietet – geschraubt | 5 MFT-FOX H 2L geklebt – genietet – geschraubt |
| 2 MFT-FOX VT 1L geklebt – genietet – geschraubt | 6 MFT-FOX HT 1L genietet – geschraubt |
| 3 MFT-S2S 1L geklebt – genietet – geschraubt | 7 MFT-FOX HT 2L geklebt – genietet – geschraubt |
| 4 MFT-FOX H 1L genietet – geschraubt | |

Untergrund

Beton, Mauerwerk, Stahlskelett, Holz

Produktlinie

MFI-System
FOX VT-System
S2S-System
FOX H-System

3 KERAMIK

Keramikverkleidungen werden aus natürlichen Rohstoffen wie Quarz, Ton, Granit und Keramikpigmenten gefertigt.



Faserzement



HPL



Metall



Putz



Keramik



Terrakotta



Stein



Verbundstoff



3 KERAMIK – PLATTENBEFESTIGUNG

Sichtbar

Unsichtbar

Klammern



Verklebung



Hinterschnittdübel



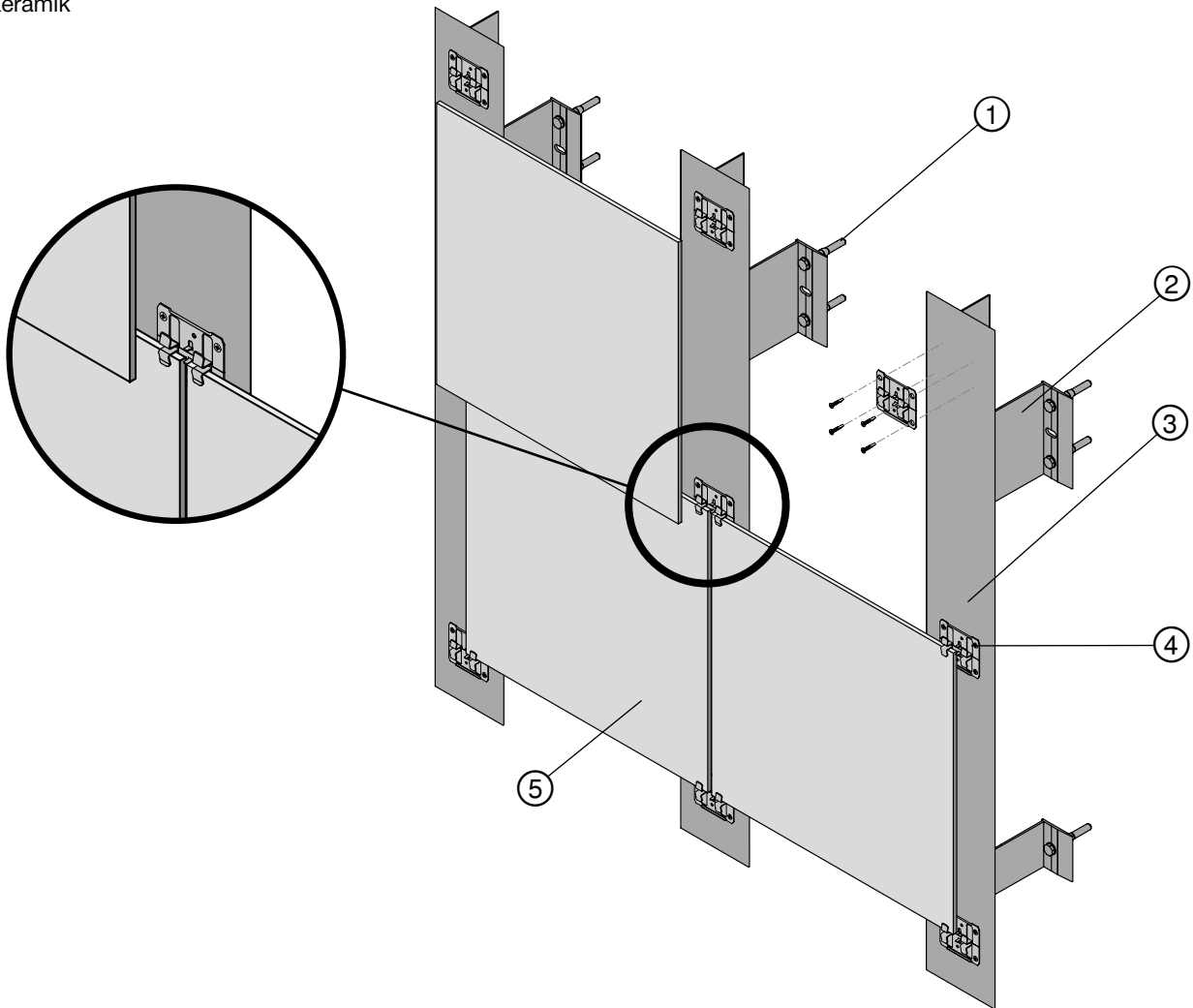
Klammern





Keramik

3 KERAMIK – SICHTBARE KLAMMERN



Konsole MFI



Konsole FOX VT



Stückliste

Referenz	Beschreibung	Lieferant
①	Konsolenbefestigung	Hilti
②	Konsole	Hilti
③	Profil	Hilti
④	Klammer	Hilti
⑤	Keramikplatte	Andere

Anwendung



Anwendung/Systemmerkmale

- 1 MFT-MFI 1L Edelstahlklammern
- 2 MFT-FOX VT 1L Edelstahlklammern

Untergrund

Beton, Mauerwerk,
Stahlskelett, Holz

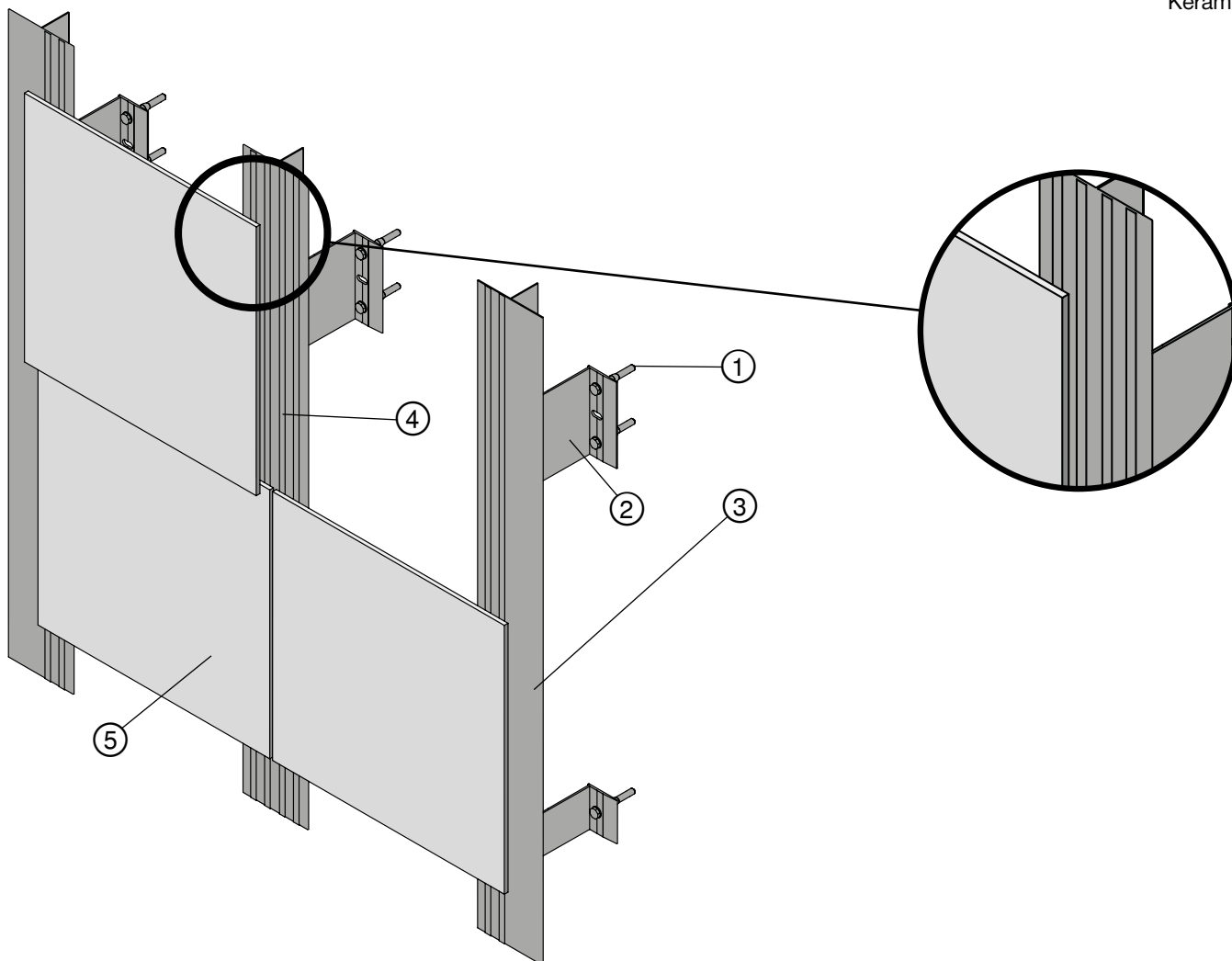
Produktlinie

MFI-System
FOX VT-System

3 KERAMIK – VERKLEBT UNSICHTBAR

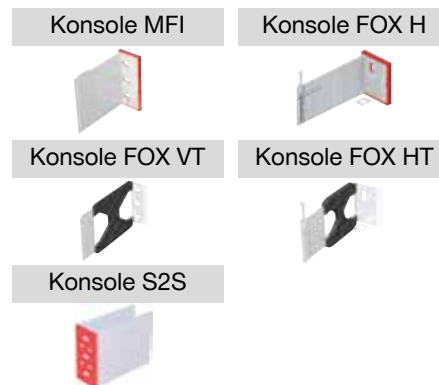


Keramik



Stückliste

Referenz	Beschreibung	Lieferant
①	Konsolenbefestigung	Hilti
②	Konsole	Hilti
③	Profil	Hilti
④	Klebstoff	Andere
⑤	Keramikplatte	Andere



Anwendung



Anwendung/Systemmerkmale

- | | |
|---|---|
| 1 MFT-MFI 1L geklebt – genietet – geschraubt | 4 MFT-FOX H 2L geklebt – genietet – geschraubt |
| 2 MFT-FOX VT 1L geklebt – genietet – geschraubt | 5 MFT-FOX HT 2L geklebt – genietet – geschraubt |
| 3 MFT-S2S 1L geklebt – genietet – geschraubt | |

Untergrund

Beton, Mauerwerk, Stahlskelett, Holz

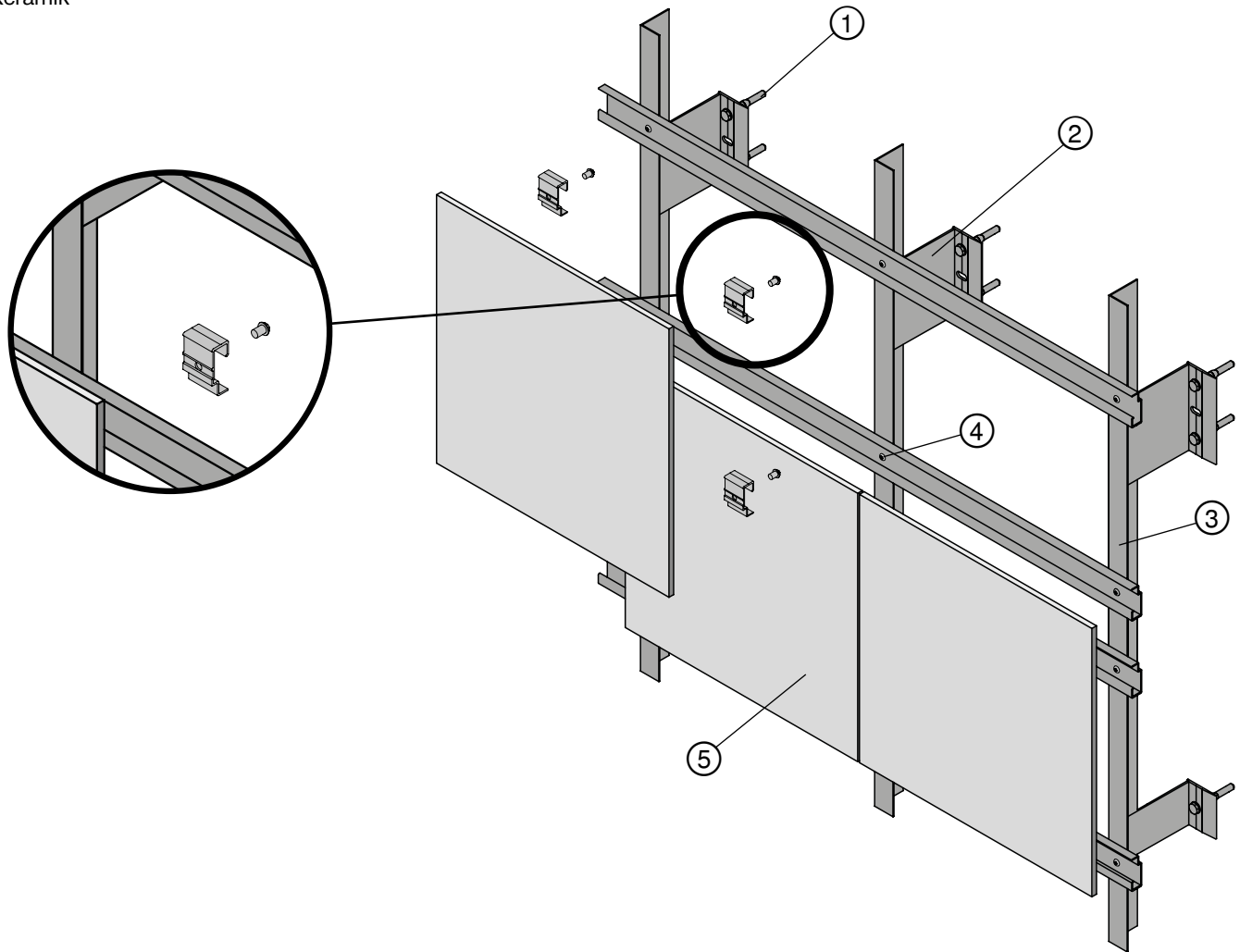
Produktlinie

MFI-System
FOX VT-System
S2S-System
FOX H-System



Keramik

3 KERAMIK – HINTERSCHNITTDÜBEL NICHT SICHTBAR



Konsole MFI



Konsole FOX VT



Konsole S2S



Stückliste

Referenz	Beschreibung	Lieferant
①	Konsolenbefestigung	Hilti
②	Konsole	Hilti
③	Profil	Hilti
④	Agraffe und Hinterschnittdübel	Hilti
⑤	Keramikplatte	Andere

Anwendung



Anwendung/Systemmerkmale

- 1 MFT-MFI 2L Agraffe – Hinterschnittdübel
- 2 MFT-FOX VT 2L Agraffe – Hinterschnittdübel
- 3 MFT-S2S 2L Agraffe – Hinterschnittdübel

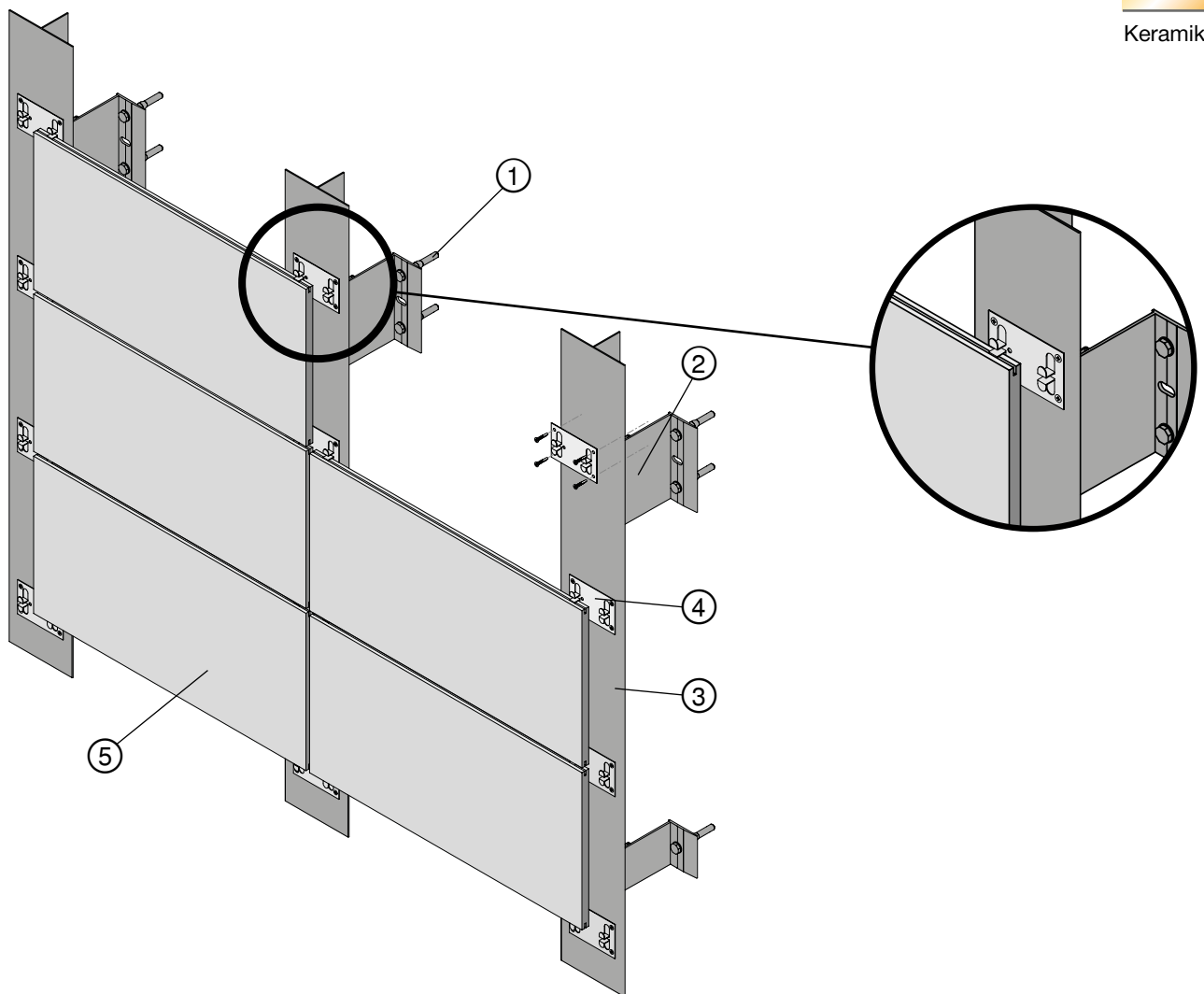
Untergrund

Beton, Mauerwerk,
Stahlskelett, Holz

Produktlinie

MFI-System
FOX VT-System
S2S-System

3 KERAMIK – KLAMMERN NICHT SICHTBAR



Stückliste

Referenz	Beschreibung	Lieferant
①	Konsolenbefestigung	Hilti
②	Konsole	Hilti
③	Profil	Hilti
④	Klammer aus rostfreiem Stahl	Hilti
⑤	Keramikplatte	Andere

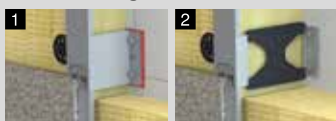
Konsole MFI



Konsole FOX VT



Anwendung



Anwendung/Systemmerkmale

- 1 MFT-MFI 1L Edelstahlklammern
- 2 MFT-FOX VT 1L Edelstahlklammern

Untergrund

Beton, Mauerwerk,
Stahlskelett, Holz

Produktlinie

MFI-System
FOX VT-System

3 TERRAKOTTA

Terrakotta ist ein Keramik-Fassadenwerkstoff aus Ton, der glasiert oder nicht glasiert sein kann.



Faserzement



HPL



Metall



Putz



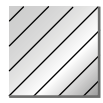
Keramik



Terrakotta



Stein



Verbundstoff



3 TERRAKOTTA – PLATTENBEFESTIGUNG

Unsichtbar

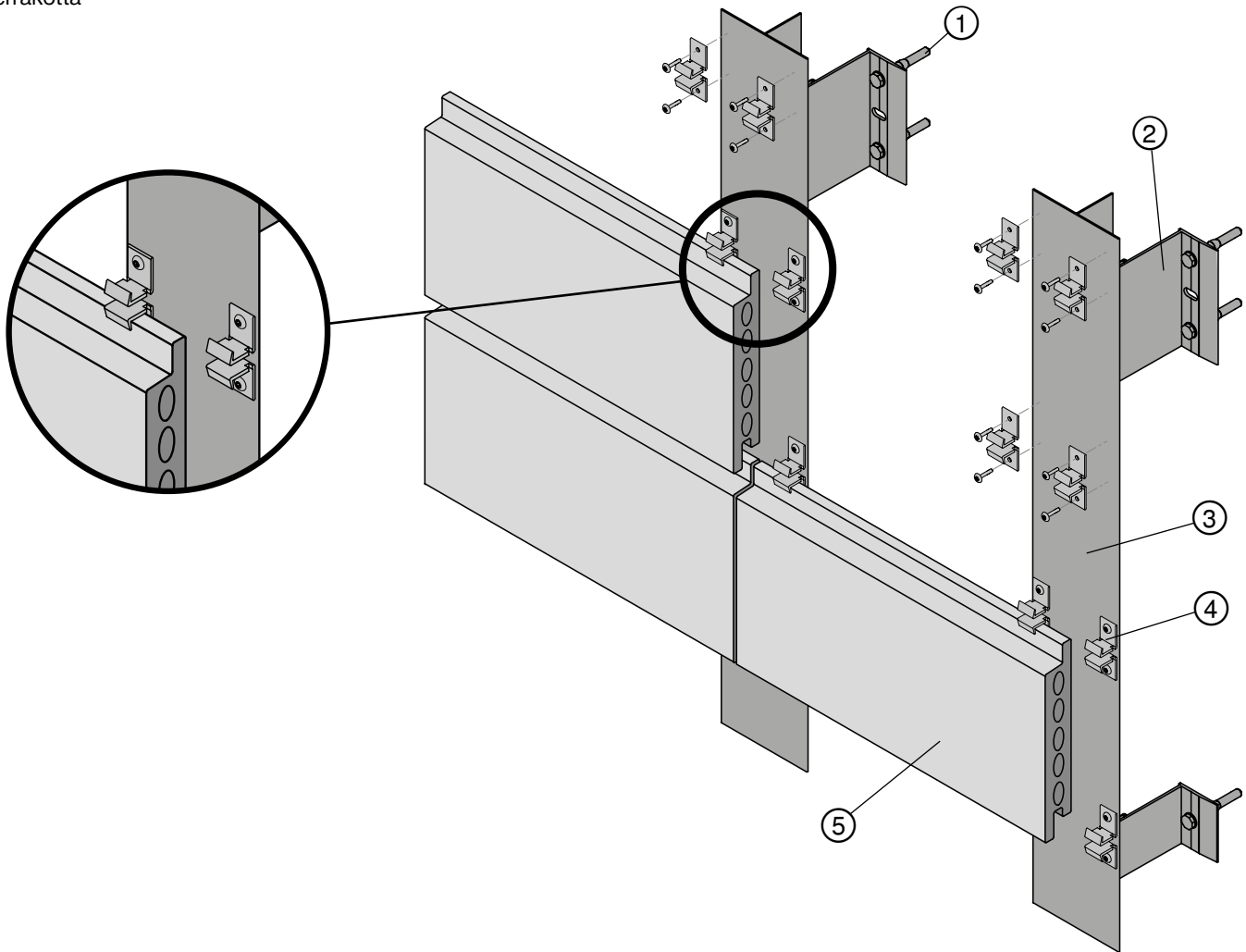
Klammern





Terrakotta

3 TERRAKOTTA – KLAMMERN NICHT SICHTBAR



Konsole MFI



Konsole FOX VT



Stückliste

Referenz	Beschreibung	Lieferant
①	Konsolenbefestigung	Hilti
②	Konsole	Hilti
③	Profil	Hilti
④	Aluminiumklammer	Hilti
⑤	Keramikplatte	Andere

Anwendung



Anwendung/Systemmerkmale

- 1 MFT-MFI 1L Klammern (Aluminium)
- 2 MFT-FOX VT 1L Klammern (Aluminium)

Untergrund

Beton, Mauerwerk,
Stahlskelett, Holz

Produktlinie

MFI-System
FOX VT-System

3 NATURSTEIN

Steinplatten sind aus Naturstein gefertigt.



Faserzement



HPL



Metall



Putz



Keramik



Terrakotta



Stein



Verbundstoff



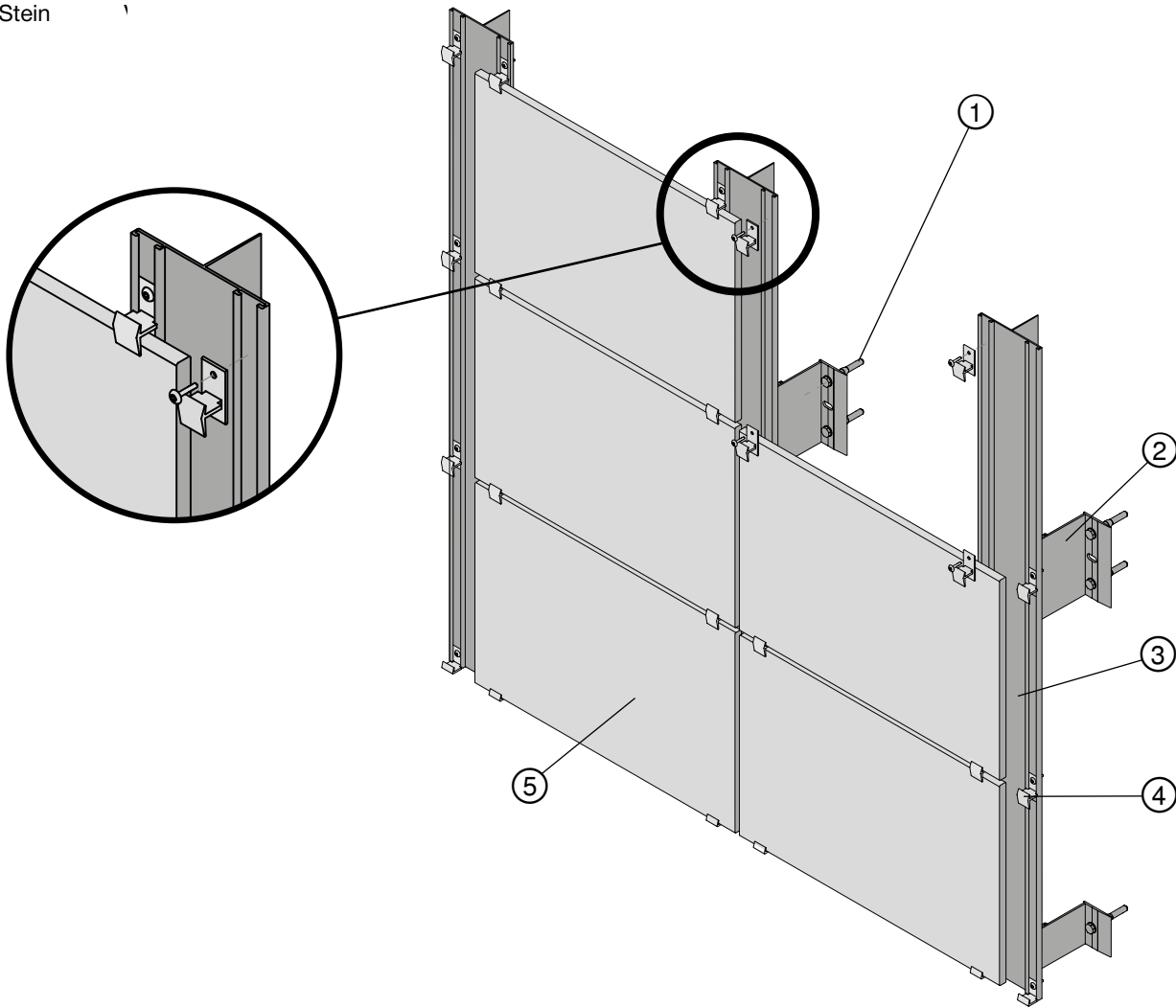
3 NATURSTEIN – PLATTENBEFESTIGUNG





Stein

3 NATURSTEIN – SICHTBARE KLAMMERN



Konsole MFI



Konsole FOX VT



Konsole S2S



Stückliste

Referenz	Beschreibung	Lieferant
①	Konsolenbefestigung	Hilti
②	Konsole	Hilti
③	Profil	Hilti
④	Klammer	Hilti
⑤	Steinplatte	Andere

Anwendung



Anwendung/Systemmerkmale

- 1 MFT-MFI 1L Klammern (Aluminium)
- 2 MFT-FOX VT 1L Klammern (Aluminium)

Untergrund

Beton, Mauerwerk,
Stahlskelett, Holz

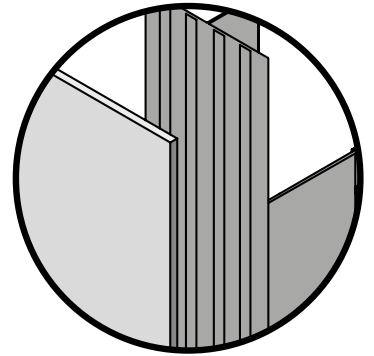
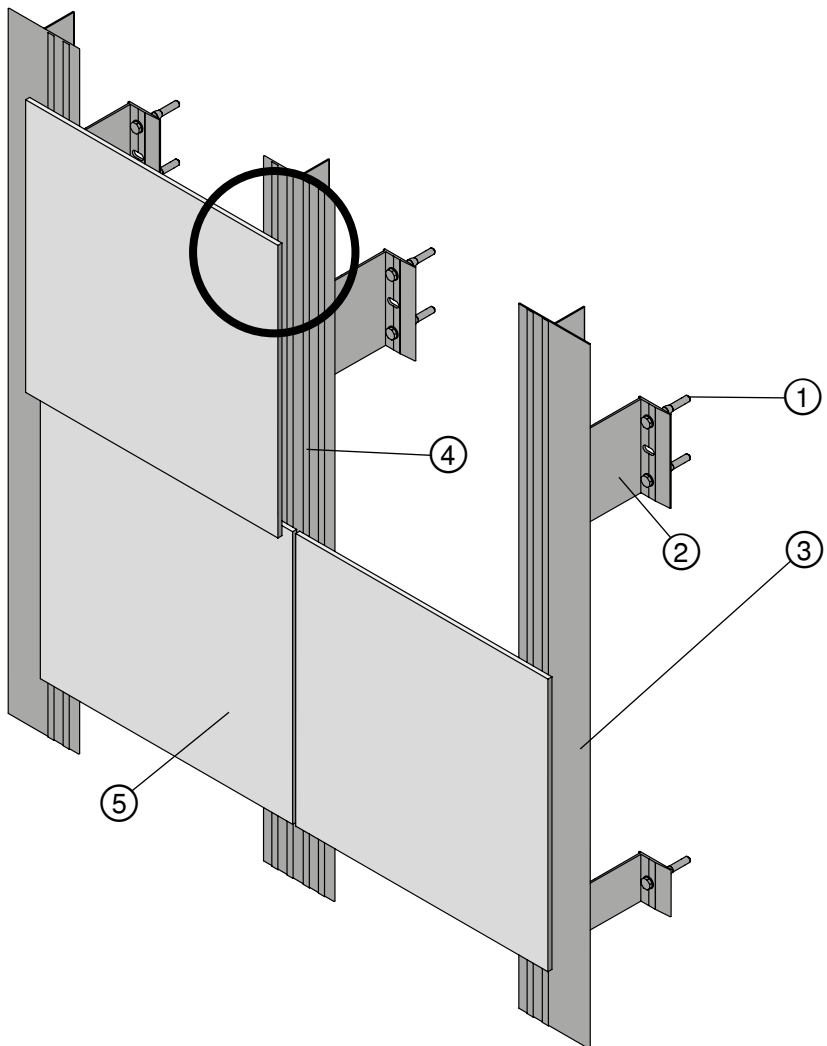
Produktlinie

MFI-System
FOX VT-System

3 NATURSTEIN – VERKLEBT UNSICHTBAR

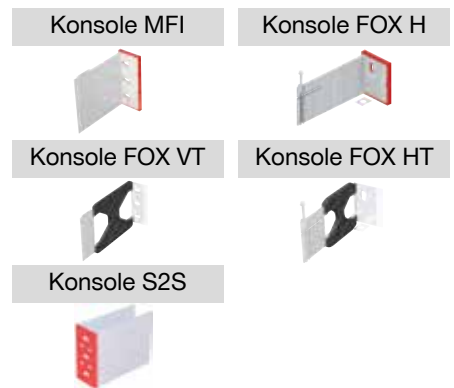


Stein



Stückliste

Referenz	Beschreibung	Lieferant
①	Konsolenbefestigung	Hilti
②	Konsole	Hilti
③	Profil	Hilti
④	Klebstoff	Andere
⑤	Steinplatte	Andere



Anwendung



Anwendung/Systemmerkmale

- | | |
|---|--|
| <p>1 MFT-MFI 1L
geklebt – genietet – geschraubt</p> <p>2 MFT-FOX VT 1L
geklebt – genietet – geschraubt</p> <p>3 MFT-S2S 1L
geklebt – genietet – geschraubt</p> | <p>4 MFT-FOX H 2L
geklebt – genietet – geschraubt</p> <p>5 MFT-FOX HT 2L
geklebt – genietet – geschraubt</p> |
|---|--|

Untergrund

Beton, Mauerwerk,
Stahlskelett, Holz

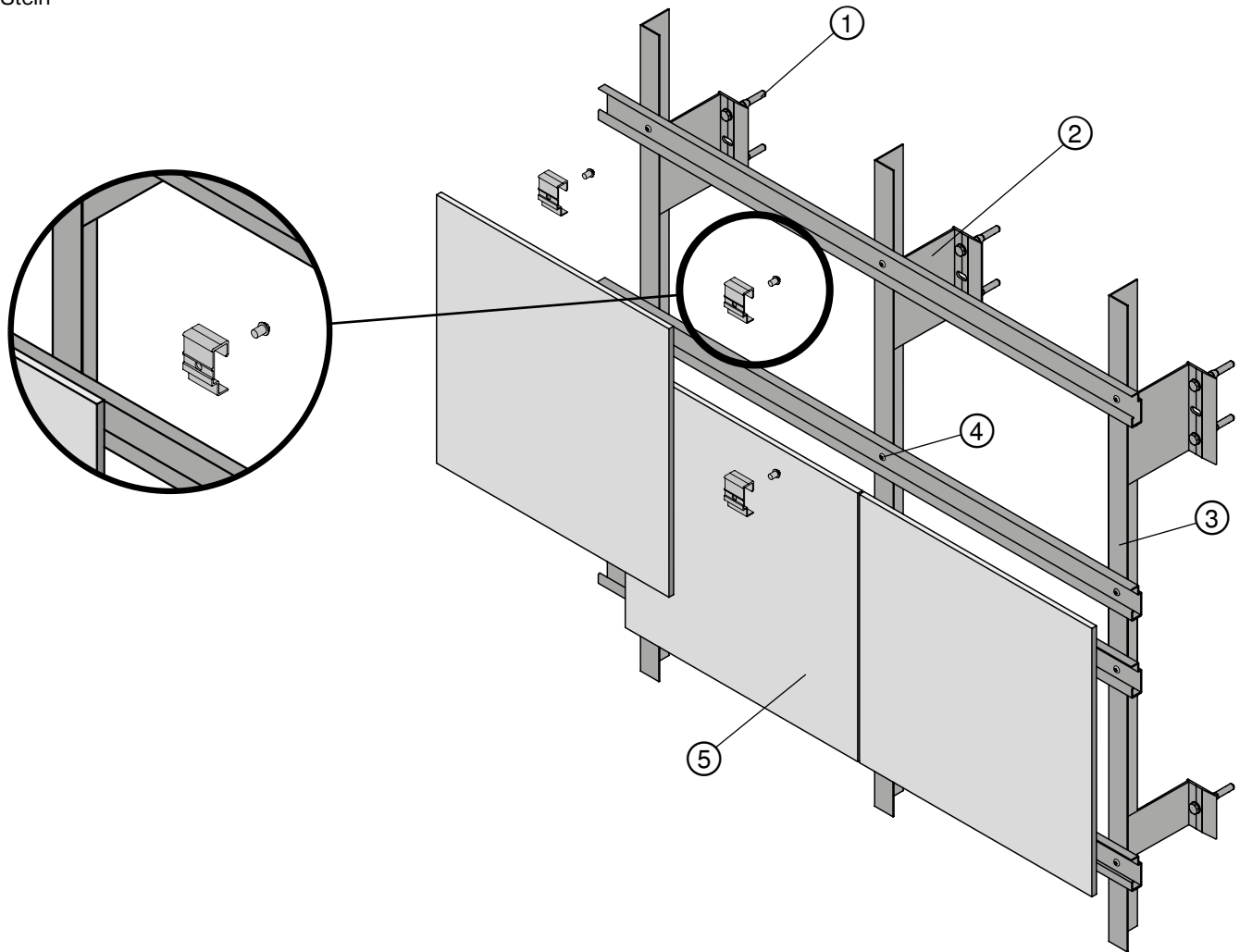
Produktlinie

MFI-System
FOX VT-System
S2S-System
FOX H-System



Stein

3 NATURSTEIN – HINTERSCHNITTDÜBEL NICHT SICHTBAR



Konsole MFI



Konsole FOX VT



Konsole S2S



Stückliste

Referenz	Beschreibung	Lieferant
①	Konsolenbefestigung	Hilti
②	Konsole	Hilti
③	Profil	Hilti
④	Agraffe und Hinterschnittdübel	Hilti
⑤	Steinplatte	Andere

Anwendung



Anwendung/Systemmerkmale

- 1 MFT-MFI 2L Agraffe – Hinterschnittdübel
- 2 MFT-FOX VT 2L
Agraffe – Hinterschnittdübel
- 3 MFT-S2S 2L Agraffe – Hinterschnittdübel

Untergrund

Beton, Mauerwerk,
Stahlskelett, Holz

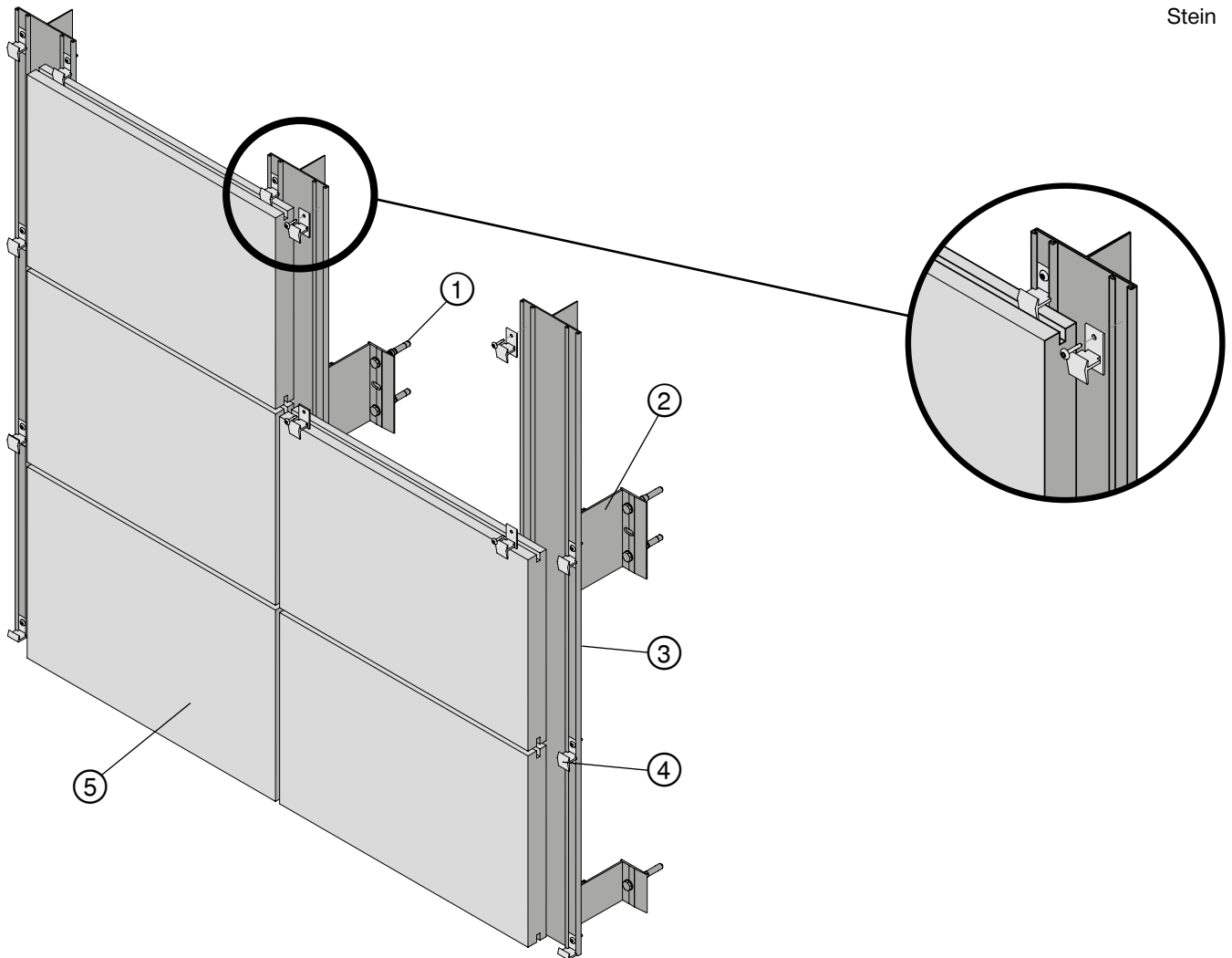
Produktlinie

MFI-System
FOX VT-System
S2S-System

3 NATURSTEIN – KLAMMERN NICHT SICHTBAR



Stein



Stückliste

Referenz	Beschreibung	Lieferant
①	Konsolenbefestigung	Hilti
②	Konsole	Hilti
③	Profil	Hilti
④	Klemmen	Hilti
⑤	Steinplatte	Andere

Konsole MFI



Konsole FOX VT



Konsole S2S



Anwendung



Anwendung/Systemmerkmale

- 1 MFT-MFI 1L Klammern (Aluminium)
- 2 MFT-FOX VT 1L Klammern (Aluminium)

Untergrund

Beton, Mauerwerk,
Stahlskelett, Holz

Produktlinie

MFI-System
FOX VT-System

3 VERBUNDSTOFF

Verbundstoff-Fassadenwerkstoffe bestehen aus zwei Aluminiumdecklagen und einer Kernlage aus mineralischem Material oder Kunststoff.



Faserzement



HPL



Metall



Putz



Keramik



Terrakotta



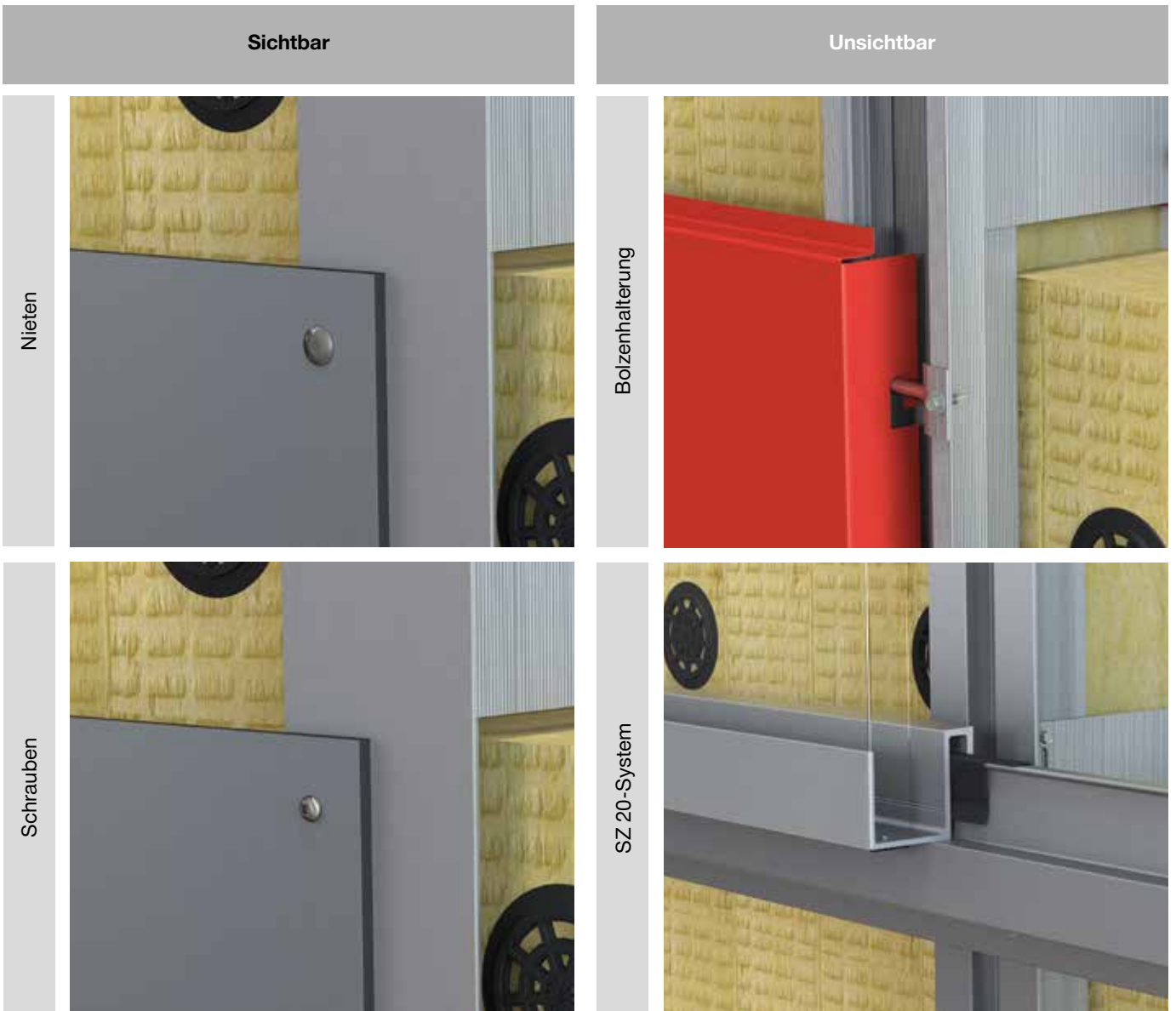
Stein



Verbundstoff



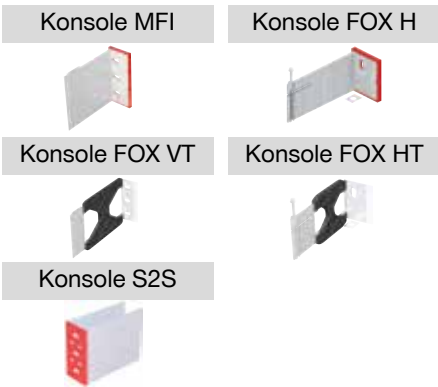
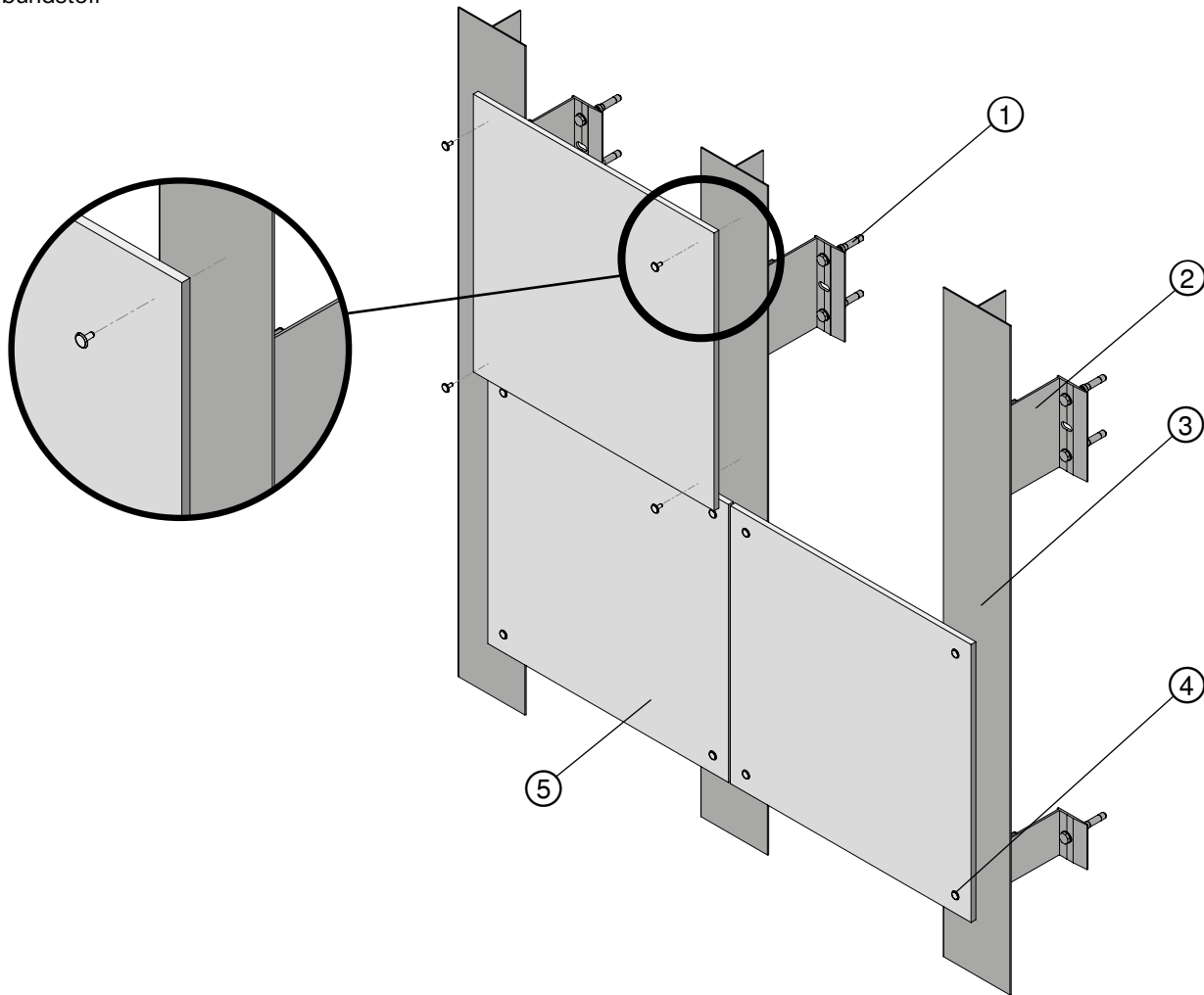
3 VERBUNDSTOFF – PLATTENBEFESTIGUNG





Verbundstoff

3 VERBUNDSTOFF – GENIETET



Stückliste		
Referenz	Beschreibung	Lieferant
①	Konsolenbefestigung	Hilti
②	Konsole	Hilti
③	Profil	Hilti
④	Niet	Andere
⑤	Verbundstoffplatte	Andere

Anwendung



Anwendung/Systemmerkmale

- | | |
|---|--|
| <ul style="list-style-type: none"> 1 MFT-MFI 1L geklebt – genietet – geschraubt 2 MFT-FOX VT 1L geklebt – genietet – geschraubt 3 MFT-S2S 1L geklebt – genietet – geschraubt 4 MFT-FOX H 1L genietet – geschraubt | <ul style="list-style-type: none"> 5 MFT-FOX H 2L geklebt – genietet – geschraubt 6 MFT-FOX HT 1L genietet – geschraubt 7 MFT-FOX HT 2L geklebt – genietet – geschraubt 8 MFT-MFI 2L Stulpprofil |
|---|--|

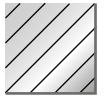
Untergrund

Beton, Mauerwerk, Stahlskelett, Holz

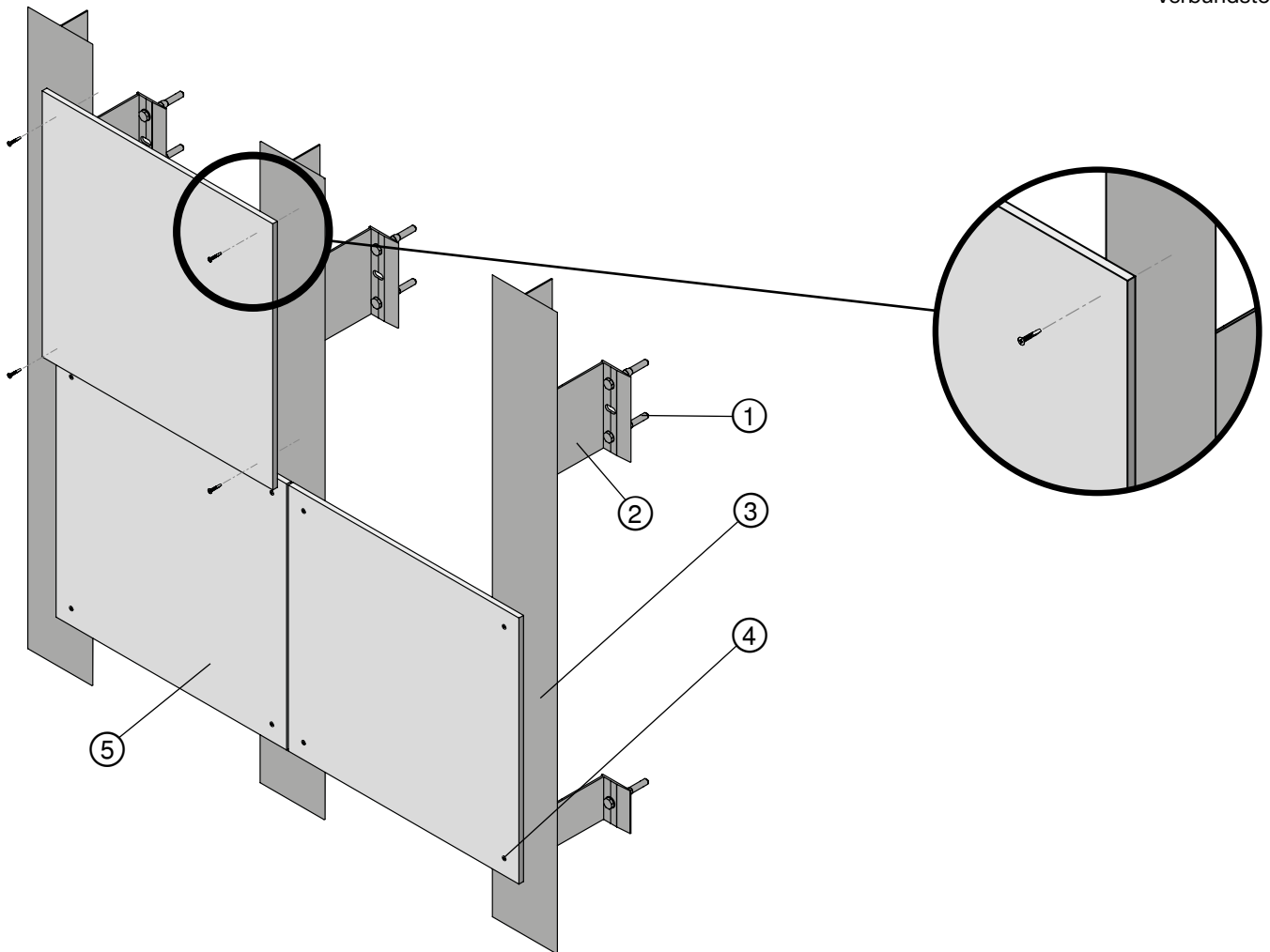
Produktlinie

MFI-System
FOX VT-System
S2S-System
FOX H-System

3 VERBUNDSTOFF – GESCHRAUBT

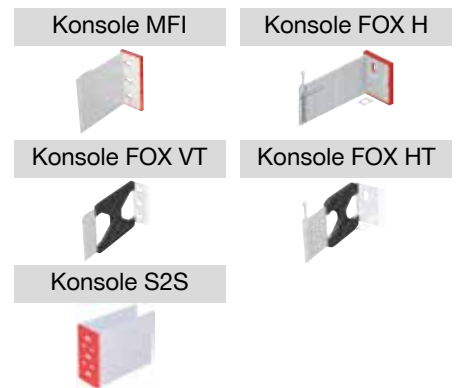


Verbundstoff



Stückliste

Referenz	Beschreibung	Lieferant
①	Konsolenbefestigung	Hilti
②	Konsole	Hilti
③	Profil	Hilti
④	Schraub-	Andere
⑤	Verbundstoffplatte	Andere



Anwendung



Anwendung/Systemmerkmale

- | | |
|---|---|
| 1 MFT-MFI 1L geklebt – genietet – geschraubt | 5 MFT-FOX H 2L geklebt – genietet – geschraubt |
| 2 MFT-FOX VT 1L geklebt – genietet – geschraubt | 6 MFT-FOX HT 1L genietet – geschraubt |
| 3 MFT-S2S 1L geklebt – genietet – geschraubt | 7 MFT-FOX HT 2L geklebt – genietet – geschraubt |
| 4 MFT-FOX H 1L genietet – geschraubt | 8 MFT-MFI 2L Stulpprofil |

Untergrund

Beton, Mauerwerk, Stahlskelett, Holz

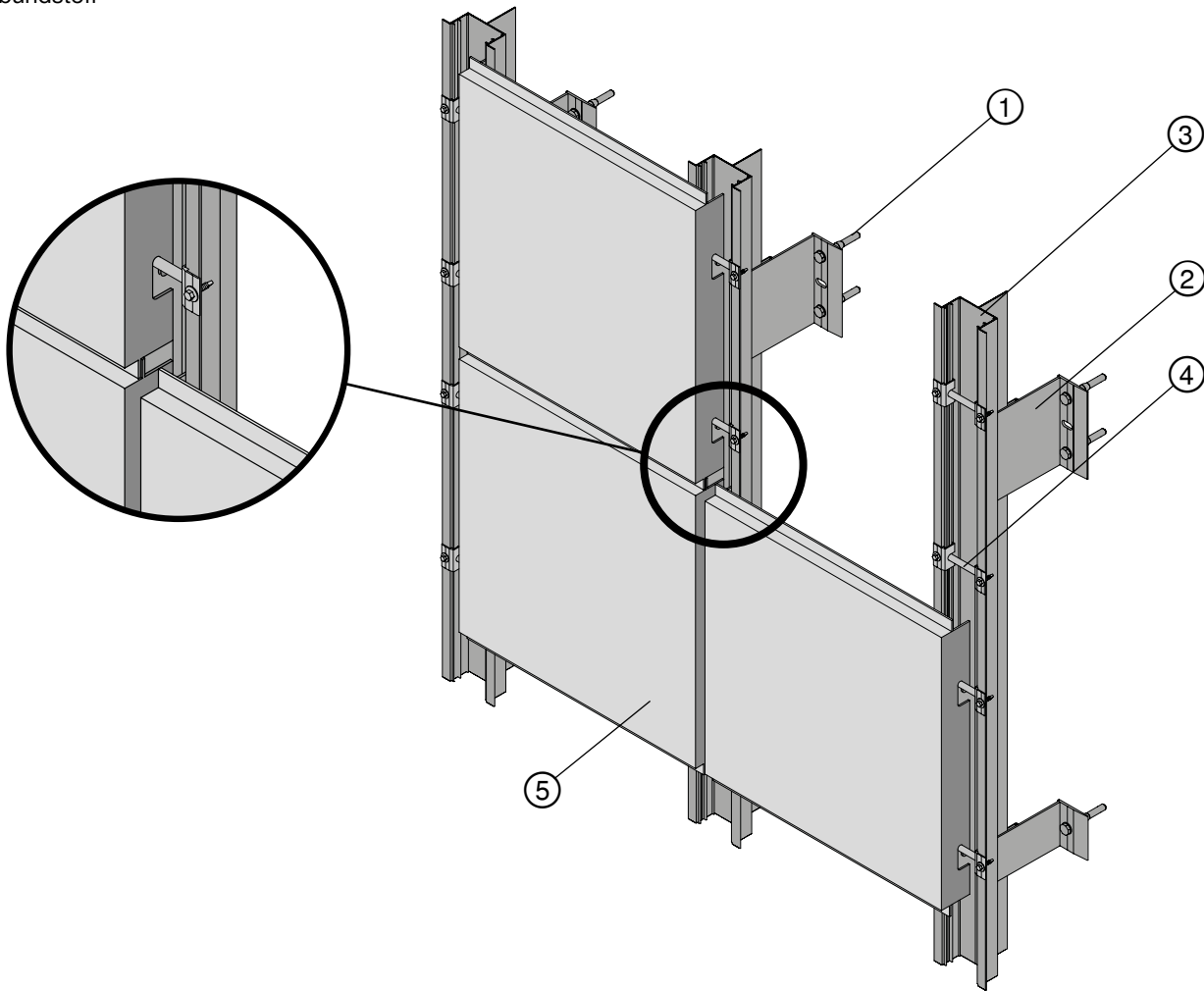
Produktlinie

MFI-System
FOX VT-System
S2S-System
FOX H-System



Verbundstoff

3 VERBUNDSTOFF – BOLZENHALTERUNGEN NICHT SICHTBAR



Konsole MFI



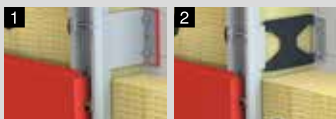
Konsole FOX VT



Stückliste

Referenz	Beschreibung	Lieferant
①	Konsolenbefestigung	Hilti
②	Konsole	Hilti
③	Profil	Hilti
④	Bolzenhalterung	Hilti
⑤	Verbundstoffplatte	Andere

Anwendung



Anwendung/Systemmerkmale

- 1 MFT-MFI 1L-Bolzen
- 2 MFT-FOX VT 1L-Bolzen

Untergrund

Beton, Mauerwerk,
Stahlskelett, Holz

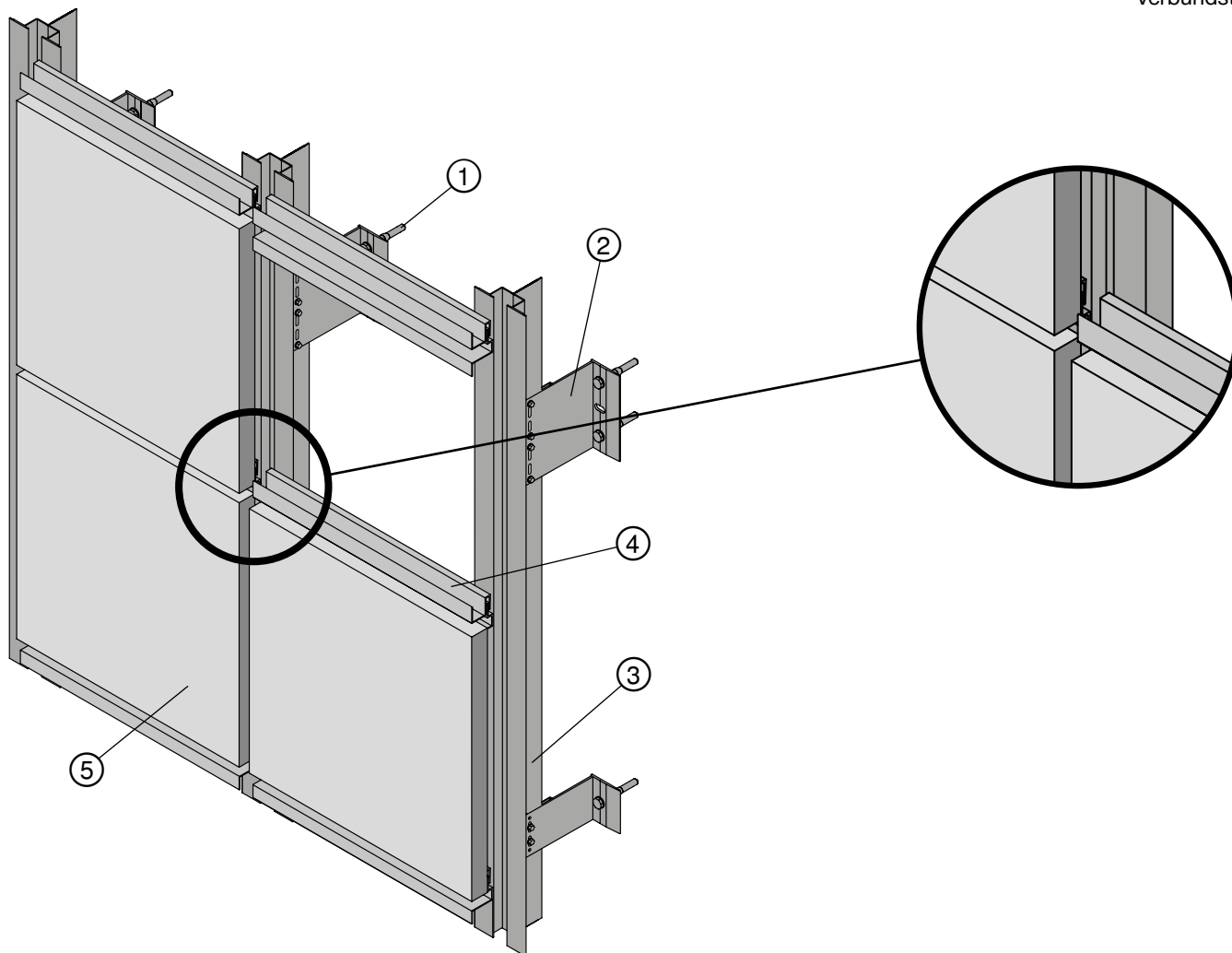
Produktlinie

MFI-System
FOX VT-System

3 VERBUNDSTOFF – SZ 20-SYSTEM



Verbundstoff



Stückliste		
Referenz	Beschreibung	Lieferant
①	Konsolenbefestigung	Hilti
②	Konsole	Hilti
③	Profil	Hilti
④	SZ 20-System	Hilti
⑤	Verbundstoffplatte	Andere



Anwendung



Anwendung/Systemmerkmale

- 1 MFT-MFI 2L SZ 20-System
- 2 MFT-FOX VT 2L SZ 20-System

Untergrund

Beton, Mauerwerk,
Stahlskelett, Holz

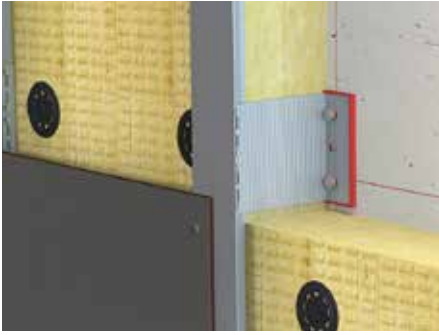
Produktlinie

MFI-System
FOX VT-System

Lined writing area consisting of multiple horizontal lines for text entry.

INHALT UND ZUSAMMENFASSUNG DIESES ABSCHNITTS

Abschnitt	Seite
4 System-Überblick	
MFT-MFI 1L geklebt – genietet – geschraubt	2
MFT-MFI-1L Bolzen	3
MFT-MFI-1L Aluminiumklammern	4
MFT-MFI 1L Edelstahlklammern	5
MFT-MFI 1L Holz	6
MFT-MFI 2L Agraffen – Hinterschnittdübel	7
MFT-MFI 2L Stulpprofil	8
MFT-MFI 2L SZ 20	9
MFT-FOX H 1L genietet – geschraubt	10
MFT-FOX H 2L geklebt – genietet – geschraubt	11
MFT-FOX H 2L geklebt – genietet – geschraubt – Windfolie	12
MFT-FOX H 2L Hoesch	13
MFT-FOX VT 1L geklebt – genietet – geschraubt	14
MFT-FOX VT 1L Bolzen	15
MFT-FOX VT 1L Aluminiumklammern	16
MFT-FOX VT 1L Edelstahlklammern	17
MFT-FOX VT 1L Holz	18
MFT-FOX VT 2L Agraffen – Hinterschnittdübel	19
MFT-FOX VT 2L Stulpprofil	20
MFT-FOX VT 2L SZ 20	21
MFT-FOX HT 1L genietet – geschraubt	22
MFT-FOX HT 2L geklebt – genietet – geschraubt	23
MFT-FOX HT 2L Hoesch	24
MFT-S2S 1L geklebt – genietet – geschraubt	25



4 MFT-MFI 1L GEKLEBT – GENIETET – GESCHRAUBT

Unterkonstruktionssystem aus Aluminium zur Erstellung vertikaler Unterkonstruktionen für vorgehängte hinterlüftete Fassaden. Das System besteht aus Aluminiumkonsolen und -profilen, und ist speziell für vertikale Profilanordnung konstruiert. Je nach Befestigungsart sind verschiedene Lochgeometrien in der Grundplatte verfügbar (siehe verfügbare Lochgeometrien im Katalog, auf HOL oder auf den nachfolgenden Seiten).



Bei der Verbindung von Konsolen und Profilen wird zwischen der Ausbildung von Fix- und Gleitpunkt unterschieden um eine zwängungsfreie thermische Ausdehnung der vertikalen Profile zu gewährleisten. Der Fixpunkt übernimmt das Eigengewicht der Bekleidung, der Unterkonstruktion und die anteiligen Windlasten, der Gleitpunkt übernimmt die anteiligen Windlasten.

Die Verbindung der vertikalen Profile mit den Konsolen erfolgt über eine speziell dafür entwickelte Fix/Gleitpunkt Schraube. Diese ermöglicht auf Grund ihrer Bauart ein nahezu reibungsfreies Gleiten des Profils gegenüber der Konsole beim Gleitpunkt und blockiert das Profil beim Fixpunkt in seiner Lage. Dadurch können eventuell auftretende Zwängungen und dadurch hervorgerufene Zusatzbelastungen durch die Konstruktion ausgeschlossen werden.

Das Justieren der Profile wird durch die Klemmfeder an der Konsole wesentlich erleichtert, da diese die Profile bereits in der gewünschten Position hält und somit das Verschrauben der Profile mit den Konsolen erheblich erleichtert.

Mit diesem System können mit derselben Konsolenlänge Wandtoleranzen von bis zu 40 mm perfekt ausgeglichen werden. Die Konsolen sind von 40 mm bis 270 mm bzw. mit Isolator von 45 bis 275 mm in jeweils 30 mm Schritten in zwei verschiedenen Größen (Large und Medium) erhältlich. Der Isolator dient zur thermischen Trennung wodurch Wärmebrücken reduziert werden können. Dieser Isolator ist ab einer Konsolenlänge von 65 mm bereits vormontiert und erspart dadurch wertvolle Arbeitszeit.

Vorteile

- Zwängungsfreie Konstruktion durch Ausbildung von Fix- und Gleitpunkt
- Konsole in zwei verschiedenen Größen (Large und Medium) verfügbar
- 40 mm Justiermöglichkeit der Profile in den Konsolen
- Je nach Befestigungsart am Untergrund sind geeignete Konsolen mit entsprechender Lochgeometrie in der Grundplatte verfügbar (Dübel, Schrauben und Direktmontage) und somit ist eine Montage auf allen gängigen Untergründen möglich
- Vormontierter Isolator ab 65 mm Konsolenlänge
- Thermische Trennung der Wandkonsole vom Untergrund
- Objektbezogene Bemessungen mit Profis Facade garantieren technisch und wirtschaftlich optimierte Lösungen nach Eurocode
- Verarbeitung von allen gängigen Bekleidungen möglich

4 MFT-MFI 1L BOLZEN

Unterkonstruktionssystem aus Aluminium zur Erstellung vertikaler Unterkonstruktionen für vorgehängte hinterlüftete Fassaden mit Einhängenkassetten als Bekleidungsmaterial. Das System besteht aus Aluminiumkonsolen und -profilen, und ist speziell für vertikale Profilanordnung konstruiert. Je nach Befestigungsart sind verschiedene Lochgeometrien in der Grundplatte verfügbar (siehe verfügbare Lochgeometrien im Katalog, auf HOL oder auf den nachfolgenden Seiten).

Bei der Verbindung von Konsolen und Profilen wird zwischen der Ausbildung von Fix- und Gleitpunkt unterschieden um eine zwängungsfreie thermische Ausdehnung der vertikalen Profile zu gewährleisten. Der Fixpunkt übernimmt das Eigengewicht der Bekleidung, der Unterkonstruktion und die anteiligen Windlasten, der Gleitpunkt übernimmt die anteiligen Windlasten.

Die Verbindung der vertikalen Profile mit den Konsolen erfolgt über eine speziell dafür entwickelte Fix/Gleitpunkt Schraube. Diese ermöglicht auf Grund ihrer Bauart ein nahezu reibungsfreies Gleiten des Profils gegenüber der Konsole beim Gleitpunkt und blockiert das Profil beim Fixpunkt in seiner Lage. Dadurch können eventuell auftretende Zwängungen und dadurch hervorgerufene Zusatzbelastungen durch die Konstruktion ausgeschlossen werden.

Das Justieren der Profile wird durch die Klemmfeder an der Konsole wesentlich erleichtert, da diese die Profile bereits in der gewünschten Position hält und somit das Verschrauben der Profile mit den Konsolen erheblich erleichtert.

Mit diesem System können mit derselben Konsolenlänge Wandtoleranzen von bis zu 40 mm perfekt ausgeglichen werden. Die Konsolen sind von 40 mm bis 270 mm bzw. mit Isolator von 45 bis 275 mm in jeweils 30 mm Schritten in zwei verschiedenen Größen (Large und Medium) erhältlich. Der Isolator dient zur thermischen Trennung wodurch Wärmebrücken reduziert werden können. Dieser Isolator ist ab einer Konsolenlänge von 65 mm bereits vormontiert und erspart dadurch wertvolle Arbeitszeit.

Die vertikalen Profile (Kassettenprofile) wurden speziell für Einhängenkassetten als Bekleidung entwickelt. Der Aluminiumbolzen als Auflager für die Kassetten kann nachträglich in das Profil eingelegt werden und wird mittels zweier Klammern am Profil befestigt. Die Position der Bolzen ist frei einstellbar und nicht durch vorgegebene Rasterungen festgelegt.

Vorteile

- Zwängungsfreie Konstruktion durch Ausbildung von Fix- und Gleitpunkt
- Konsole in zwei verschiedenen Größen (Large und Medium) verfügbar
- 40 mm Justiermöglichkeit der Profile in den Konsolen
- Je nach Befestigungsart am Untergrund sind geeignete Konsolen mit entsprechender Lochgeometrien in der Grundplatte verfügbar (Dübel, Schrauben und Direktmontage) und somit ist eine Montage auf allen gängigen Untergründen möglich.
- Vormontierter Isolator ab 65 mm Konsolenlänge
- Thermische Trennung der Wandkonsole vom Untergrund
- Objektbezogene Bemessungen mit Profis Facade garantieren technisch und wirtschaftlich optimierte Lösungen nach Eurocode
- Aluminiumbolzen kann nachträglich in das Profil eingelegt und befestigt werden
- Verarbeitung von allen gängigen Kassettenbekleidungen möglich





4 MFT-MFI-1L ALUMINIUMKLAMMERN

Unterkonstruktionssystem aus Aluminium zur Erstellung vertikaler Unterkonstruktionen für vorgehängte hinterlüftete Fassaden mit Terracotta, Naturstein oder Keramik als Bekleidungsmaterial. Das System besteht aus Aluminiumkonsolen und -profilen, und ist speziell für vertikale Profilanordnung konstruiert. Je nach Befestigungsart sind verschiedene Lochgeometrien in der Grundplatte verfügbar (siehe verfügbare Lochgeometrien im Katalog, auf HOL oder auf den nachfolgenden Seiten).

Bei der Verbindung von Konsolen und Profilen wird zwischen der Ausbildung von Fix- und Gleitpunkt unterschieden um eine zwängungsfreie thermische Ausdehnung der vertikalen Profile zu gewährleisten. Der Fixpunkt übernimmt das Eigengewicht der Bekleidung, der Unterkonstruktion und die anteiligen Windlasten, der Gleitpunkt übernimmt die anteiligen Windlasten.

Die Verbindung der vertikalen Profile mit den Konsolen erfolgt über eine speziell dafür entwickelte Fix/Gleitpunkt Schraube. Diese ermöglicht auf Grund ihrer Bauart ein nahezu reibungsfreies Gleiten des Profils gegenüber der Konsole beim Gleitpunkt und blockiert das Profil beim Fixpunkt in seiner Lage. Dadurch können eventuell auftretende Zwängungen und dadurch hervorgerufene Zusatzbelastungen durch die Konstruktion ausgeschlossen werden.

Das Justieren der Profile wird durch die Klemmfeder an der Konsole wesentlich erleichtert, da diese die Profile bereits in der gewünschten Position hält und somit das Verschrauben der Profile mit den Konsolen erheblich erleichtert.

Mit diesem System können mit derselben Konsolenlänge Wandtoleranzen von bis zu 40 mm perfekt ausgeglichen werden. Die Konsolen sind von 40 mm bis 270 mm bzw. mit Isolator von 45 bis 275 mm in jeweils 30 mm Schritten in zwei verschiedenen Größen (Large und Medium) erhältlich. Der Isolator dient zur thermischen Trennung wodurch Wärmebrücken reduziert werden können. Dieser Isolator ist ab einer Konsolenlänge von 65 mm bereits vormontiert und erspart dadurch wertvolle Arbeitszeit.

Die vertikalen Profile wurden speziell für das Befestigen der Bekleidung mittels Aluminiumklammern entwickelt. Die Klammern werden in die Profile eingeschoben und mittels Schrauben oder Nieten am Profil befestigt. Die Klammern können sich nicht verdrehen und erhöhen somit die Sicherheit bei der Befestigung der Bekleidung.

Vorteile

- Zwängungsfreie Konstruktion durch Ausbildung von Fix- und Gleitpunkt
- Konsole in zwei verschiedenen Größen (Large und Medium) verfügbar
- 40 mm Justiermöglichkeit der Profile in den Konsolen
- Je nach Befestigungsart am Untergrund sind geeignete Konsolen mit entsprechenden Lochgeometrien in der Grundplatte verfügbar (Dübel, Schrauben und Direktmontage) und somit ist eine Montage auf allen gängigen Untergründen möglich.
- Vormontierter Isolator ab 65 mm Konsolenlänge
- Thermische Trennung der Wandkonsole vom Untergrund
- Objektbezogene Bemessungen mit Profis Facade garantieren technisch und wirtschaftlich optimierte Lösungen nach Eurocode
- Verdrehsichere Aluminiumklammern erhöhen die Sicherheit

4 MFT-MFI 1L EDELSTAHLKLAMMERN

Unterkonstruktionssystem aus Aluminium zur Erstellung vertikaler Unterkonstruktionen für vorgehängte hinterlüftete Fassaden und Befestigung des Bekleidungsmaterials mittels Edelstahlklammern. Das System besteht aus Aluminium Konsolen und Profilen, und ist speziell für vertikale Profilanordnung konstruiert. Je nach Befestigungsart sind verschiedene Lochgeometrien in der Grundplatte verfügbar (siehe verfügbare Lochgeometrien im Katalog, auf HOL oder auf den nachfolgenden Seiten).

Bei der Verbindung von Konsolen und Profilen wird zwischen der Ausbildung von Fix- und Gleitpunkt unterschieden um eine zwängungsfreie thermische Ausdehnung der vertikalen Profile zu gewährleisten. Der Fixpunkt übernimmt das Eigengewicht der Bekleidung, der Unterkonstruktion und die anteiligen Windlasten, der Gleitpunkt übernimmt die anteiligen Windlasten.

Die Verbindung der vertikalen Profile mit den Konsolen erfolgt über eine speziell dafür entwickelte Fix/Gleitpunkt Schraube. Diese ermöglicht auf Grund ihrer Bauart ein nahezu reibungsfreies Gleiten des Profils gegenüber der Konsole beim Gleitpunkt und blockiert das Profil beim Fixpunkt in seiner Lage. Dadurch können eventuell auftretende Zwängungen und dadurch hervorgerufene Zusatzbelastungen durch die Konstruktion ausgeschlossen werden.

Das Justieren der Profile wird durch die Klemmfeder an der Konsole wesentlich erleichtert, da diese die Profile bereits in der gewünschten Position hält und somit das Verschrauben der Profile mit den Konsolen erheblich erleichtert.

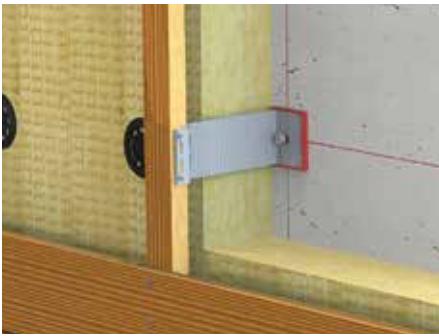
Mit diesem System können mit derselben Konsolenlänge Wandtoleranzen von bis zu 40 mm perfekt ausgeglichen werden. Die Konsolen sind von 40 mm bis 270 mm bzw. mit Isolator von 45 bis 275 mm in jeweils 30 mm Schritten in zwei verschiedenen Größen (Large und Medium) erhältlich. Der Isolator dient zur thermischen Trennung wodurch Wärmebrücken reduziert werden können. Dieser Isolator ist ab einer Konsolenlänge von 65 mm bereits vormontiert und erspart dadurch wertvolle Arbeitszeit.

Die Edelstahlklammern werden mittels Schrauben oder Nieten an den vertikalen Profilen befestigt. Die Edelstahlklammern sind in verschiedenen Ausführungen verfügbar.

Vorteile

- Zwängungsfreie Konstruktion durch Ausbildung von Fix- und Gleitpunkt
- Konsole in zwei verschiedenen Größen (Large und Medium) verfügbar
- 40 mm Justiermöglichkeit der Profile in den Konsolen
- Je nach Befestigungsart am Untergrund sind geeignete Konsolen mit entsprechender Loch Geometrien in der Grundplatte verfügbar (Dübel, Schrauben und Direktmontage) und somit ist eine Montage auf allen gängigen Untergründen möglich.
- Vormontierter Isolator ab 65 mm Konsolenlänge
- Thermische Trennung der Wandkonsole vom Untergrund
- Objektbezogene Bemessungen mit Profis Facade garantieren technisch und wirtschaftlich optimierte Lösungen nach Eurocode





4 MFT-MFI 1L HOLZ

Unterkonstruktionssystem aus Aluminium zur Erstellung vertikaler Unterkonstruktionen für vorgehängte hinterlüftete Fassaden in Kombination mit vertikalen Holzstaffeln/Latten. Das System besteht aus Aluminium Konsolen und zugehörigen Aluminium Verbindungselementen, und ist speziell für vertikale Holzstaffel/Latten Anordnung konstruiert. Je nach Befestigungsart sind verschiedenen Lochgeometrien in der Grundplatte verfügbar (siehe verfügbare Lochgeometrien im Katalog, auf HOL oder auf den nachfolgenden Seiten).



Die Verbindung der vertikal angeordneten Aluminium Verbindungselemente mit den Konsolen erfolgt über eine speziell dafür entwickelte Fix/Gleitpunkt Schraube. Diese ermöglicht auf Grund ihrer Bauart ein nahezu reibungsfreies Gleiten des Verbindungselementes gegenüber der Konsole beim Gleitpunkt und fixiert das Verbindungselement beim Fixpunkt in seiner Lage. Dadurch können eventuell auftretende Zwängungen und dadurch hervorgerufene Zusatzbelastungen durch die Konstruktion ausgeschossen werden.

Das Justieren der Verbindungselemente wird durch die Klemmfeder an der Konsole wesentlich erleichtert, da diese die Verbindungselemente bereits in der gewünschten Position hält und somit das Verschrauben mit den Konsolen erheblich erleichtert.

Mit diesem System können mit derselben Konsolenlänge Wandtoleranzen von bis zu 40 mm perfekt ausgeglichen werden. Die Konsolen sind von 40 mm bis 270 mm bzw. mit Isolator von 45 bis 275 mm in jeweils 30 mm Schritten in zwei verschiedenen Größen (Large und Medium) erhältlich. Der Isolator dient zur thermischen Trennung wodurch Wärmebrücken reduziert werden können. Dieser Isolator ist ab einer Konsolenlänge von 65 mm bereits vormontiert und erspart dadurch wertvolle Arbeitszeit.

Die verwendeten Holzstaffel/Latten werden mittels geeigneter Edelstahlschrauben mit den Verbindungselementen verschraubt.

Vorteile

- Zwängungsfreie Konstruktion durch Ausbildung von Fix- und Gleitpunkt
- Konsole in zwei verschiedenen Größen (Large und Medium) verfügbar
- Verbindungselemente in verschiedenen Ausführungen verfügbar
- 40 mm Justiermöglichkeit der Verbindungselemente in den Konsolen
- Je nach Befestigungsart am Untergrund sind geeignete Konsolen mit entsprechender Loch Geometrien in der Grundplatte verfügbar (Dübel, Schrauben und Direktmontage) und somit ist eine Montage auf allen gängigen Untergründen möglich.
- Vormontierter Isolator ab 65 mm Konsolenlänge
- Thermische Trennung der Wandkonsole vom Untergrund
- Objektbezogene Bemessungen mit Profis Facade garantieren technisch und wirtschaftlich optimierte Lösungen nach Eurocode
- Verarbeitung von allen gängigen Bekleidungen möglich

4 MFT-MFI 2L AGRAFFEN – HINTERSCHNITTDÜBEL

Unterkonstruktionssystem aus Aluminium zur Erstellung vertikaler/horizontaler Unterkonstruktionen für vorgehängte hinterlüftete Fassaden mit zusätzlichen Agraffentragprofilen und mittels Agraffen eingehängter Fassadenbekleidungen. Das System besteht aus Aluminiumkonsolen und -profilen, und ist speziell für eine zweilagige (erste Lage vertikal / zweite Lage horizontal) Profilanordnung konstruiert. Je nach Befestigungsart sind verschiedene Lochgeometrien in der Grundplatte verfügbar (siehe verfügbare Lochgeometrien im Katalog, auf HOL oder auf den nachfolgenden Seiten).



Bei der Verbindung von Konsolen und Profilen wird zwischen der Ausbildung von Fix- und Gleitpunkt unterschieden um eine zwängungsfreie thermische Ausdehnung der vertikalen Profile zu gewährleisten. Der Fixpunkt übernimmt das Eigengewicht der Bekleidung, der Unterkonstruktion und die anteiligen Windlasten, der Gleitpunkt übernimmt die anteiligen Windlasten.

Die Verbindung der vertikalen Profile mit den Konsolen erfolgt über eine speziell dafür entwickelte Fix/Gleitpunkt Schraube. Diese ermöglicht auf Grund ihrer Bauart ein nahezu reibungsfreies Gleiten des Profils gegenüber der Konsole beim Gleitpunkt und blockiert das Profil beim Fixpunkt in seiner Lage. Dadurch können eventuell auftretende Zwängungen und dadurch hervorgerufene Zusatzbelastungen durch die Konstruktion ausgeschlossen werden.

Das Justieren der Profile wird durch die Klemmfeder an der Konsole wesentlich erleichtert, da diese die Profile bereits in der gewünschten Position hält und somit das Verschrauben der Profile mit den Konsolen erheblich erleichtert.

Mit diesem System können mit derselben Konsolenlänge Wandtoleranzen von bis zu 40 mm perfekt ausgeglichen werden. Die Konsolen sind von 40 mm bis 270 mm bzw. mit Isolator von 45 bis 275 mm in jeweils 30 mm Schritten in zwei verschiedenen Größen (Large und Medium) erhältlich. Der Isolator dient zur thermischen Trennung wodurch Wärmebrücken reduziert werden können. Dieser Isolator ist ab einer Konsolenlänge von 65 mm bereits vormontiert und erspart dadurch wertvolle Arbeitszeit.

Die horizontalen Profile (Agraffentragprofile) werden in gelochter Ausführung geliefert um auch hier eine zwängungsfreie Montage der Profile gegenüber der ersten Lage zu gewährleisten. Die Fixpunkte werden mittels zweier Edelstahlschrauben je am Langlochende und die Gleitpunkte mittels einer Edelstahlschraube in der Langlochmitte erstellt. Bei den Plattenagraffen wird zwischen starrer Agraffe, justierbarer Agraffe und justierbarer Agraffe mit Fixierloch unterschieden.

Vorteile

- Zwängungsfreie Konstruktion durch Ausbildung von Fix- und Gleitpunkt in der ersten und zweiten Lage
- Konsole in zwei verschiedenen Größen (Large und Medium) verfügbar
- 40 mm Justiermöglichkeit der Profile in den Konsolen
- Je nach Befestigungsart am Untergrund sind geeignete Konsolen mit entsprechender Loch Geometrien in der Grundplatte verfügbar (Dübel, Schrauben und Direktmontage) und somit ist eine Montage auf allen gängigen Untergründen möglich.
- Vormontierter Isolator ab 65 mm Konsolenlänge
- Thermische Trennung der Wandkonsole vom Untergrund
- Objektbezogene Bemessungen mit Profis Facade garantieren technisch und wirtschaftlich optimierte Lösungen nach Eurocode
- Verarbeitung von allen gängigen Bekleidungen möglich





4 MFT-MFI 2L STULPPROFIL

Unterkonstruktionssystem aus Aluminium zur Erstellung vertikaler/horizontaler Unterkonstruktionen für vorgehängte hinterlüftete Fassaden mit zusätzlichen horizontalen Systemprofilen zur überlappenden Befestigung der Bekleidung. Das System besteht aus Aluminium Konsolen und Profilen, und ist speziell für vertikale Profilanordnung konstruiert. Je nach Befestigungsart sind verschiedene Lochgeometrien in der Grundplatte verfügbar (siehe verfügbare Lochgeometrien im Katalog, auf HOL oder auf den nachfolgenden Seiten).

Bei der Verbindung von Konsolen und Profilen wird zwischen der Ausbildung von Fix- und Gleitpunkt unterschieden um eine zwängungsfreie thermische Ausdehnung der vertikalen Profile zu gewährleisten. Der Fixpunkt übernimmt das Eigengewicht der Bekleidung, der Unterkonstruktion und die anteiligen Windlasten, der Gleitpunkt übernimmt die anteiligen Windlasten.



Die Verbindung der vertikalen Profile mit den Konsolen erfolgt über eine speziell dafür entwickelte Fix/Gleitpunkt Schraube. Diese ermöglicht auf Grund ihrer Bauart ein nahezu reibungsfreies Gleiten des Profils gegenüber der Konsole beim Gleitpunkt und blockiert das Profil beim Fixpunkt in seiner Lage. Dadurch können eventuell auftretende Zwängungen und dadurch hervorgerufene Zusatzbelastungen durch die Konstruktion ausgeschlossen werden.

Das Justieren der Profile wird durch die Klemmfeder an der Konsole wesentlich erleichtert, da diese die Profile bereits in der gewünschten Position hält und somit das Verschrauben der Profile mit den Konsolen erheblich erleichtert.

Mit diesem System können mit derselben Konsolenlänge Wandtoleranzen von bis zu 40 mm perfekt ausgeglichen werden. Die Konsolen sind von 40 mm bis 270 mm bzw. mit Isolator von 45 bis 275 mm in jeweils 30 mm Schritten in zwei verschiedenen Größen (Large und Medium) erhältlich. Der Isolator dient zur thermischen Trennung wodurch Wärmebrücken reduziert werden können. Dieser Isolator ist ab einer Konsolenlänge von 65 mm bereits vormontiert und erspart dadurch wertvolle Arbeitszeit.

Die Stulpprofile werden in gelochter Ausführung geliefert um auch hier eine zwängungsfreie Montage der Profile gegenüber der ersten Lage zu gewährleisten. Die Fixpunkte werden mittels zweier Edelstahlschrauben je am Langlochende und die Gleitpunkte mittels einer Edelstahlschraube in der Langlochmitte erstellt. Diese Systemprofile sind so konzipiert, dass sie eine überlappende Befestigung der Bekleidung ermöglichen.

Vorteile

- Zwängungsfreie Konstruktion durch Ausbildung von Fix- und Gleitpunkt in der ersten und zweiten Lage
- Konsole in zwei verschiedenen Größen (Large und Medium) verfügbar
- 40 mm Justiermöglichkeit der Profile in den Konsolen
- Je nach Befestigungsart am Untergrund sind geeignete Konsolen mit entsprechender Loch Geometrien in der Grundplatte verfügbar (Dübel, Schrauben und Direktmontage) und somit ist eine Montage auf allen gängigen Untergründen möglich.
- Vormontierter Isolator ab 65 mm Konsolenlänge
- Thermische Trennung der Wandkonsole vom Untergrund
- Einfache Befestigung der Fassadenbekleidung mit Ausbildung einer Schattenfuge
- Objektbezogene Bemessungen mit Profis Facade garantieren technisch und wirtschaftlich optimierte Lösungen nach Eurocode
- Überlappende Befestigung der Bekleidung

4 MFT-MFI 2L SZ 20

Unterkonstruktionssystem aus Aluminium zur Erstellung vertikaler/horizontaler Unterkonstruktionen für vorgehängte hinterlüftete Fassaden mit zusätzlichen horizontalen Systemprofilen zur Befestigung von horizontalen Aluverbundkassetten als Bekleidungsmaterial. Das System besteht aus Aluminiumkonsolen und -profilen, und ist speziell für vertikale/horizontale Profilanordnung konstruiert. Je nach Befestigungsart sind verschiedene Lochgeometrien in der Grundplatte verfügbar (siehe verfügbare Lochgeometrien im Katalog, auf HOL oder auf den nachfolgenden Seiten).



Bei der Verbindung von Konsolen und Profilen wird zwischen der Ausbildung von Fix- und Gleitpunkt unterschieden um eine zwängungsfreie thermische Ausdehnung der vertikalen Profile zu gewährleisten. Der Fixpunkt übernimmt das Eigengewicht der Bekleidung, der Unterkonstruktion und die anteiligen Windlasten, der Gleitpunkt übernimmt die anteiligen Windlasten.

Die Verbindung der vertikalen Profile mit den Konsolen erfolgt über eine speziell dafür entwickelte Fix/Gleitpunkt Schraube. Diese ermöglicht auf Grund ihrer Bauart ein nahezu reibungsfreies Gleiten des Profils gegenüber der Konsole beim Gleitpunkt und blockiert das Profil beim Fixpunkt in seiner Lage. Dadurch können eventuell auftretende Zwängungen und dadurch hervorgerufene Zusatzbelastungen durch die Konstruktion ausgeschlossen werden.



Das Justieren der Profile wird durch die Klemmfeder an der Konsole wesentlich erleichtert, da diese die Profile bereits in der gewünschten Position hält und somit das Verschrauben der Profile mit den Konsolen erheblich erleichtert.

Mit diesem System können mit derselben Konsolenlänge Wandtoleranzen von bis zu 40 mm perfekt ausgeglichen werden. Die Konsolen sind von 40 mm bis 270 mm bzw. mit Isolator von 45 bis 275 mm in jeweils 30 mm Schritten in zwei verschiedenen Größen (Large und Medium) erhältlich. Der Isolator dient zur thermischen Trennung wodurch Wärmebrücken reduziert werden können. Dieser Isolator ist ab einer Konsolenlänge von 65 mm bereits vormontiert und erspart dadurch wertvolle Arbeitszeit.

Die horizontalen Systemprofile (Basisprofil, S und Z Profil) werden mittels rostfreier Bohrschrauben auf die vertikalen Tragprofile verschraubt. Diese Systemprofile erlauben ein Befestigen der Aluverbundkassetten mit Schattenfugen.

Vorteile

- Zwängungsfreie Konstruktion durch Ausbildung von Fix- und Gleitpunkt
- Konsole in zwei verschiedenen Größen (Large und Medium) verfügbar
- 40 mm Justiermöglichkeit der Profile in den Konsolen
- Je nach Befestigungsart am Untergrund sind geeignete Konsolen mit entsprechender Loch Geometrien in der Grundplatte verfügbar (Dübel, Schrauben und Direktmontage) und somit ist eine Montage auf allen gängigen Untergründen möglich.
- Vormontierter Isolator ab 65 mm Konsolenlänge
- Thermische Trennung der Wandkonsole vom Untergrund
- Einfache Befestigung der Fassadenbekleidung mit Ausbildung einer Schattenfuge
- Objektbezogene Bemessungen mit Profis Facade garantieren technisch und wirtschaftlich optimierte Lösungen nach Eurocode
- Verarbeitung von allen gängigen Aluverbundkassetten möglich



4 MFT-FOX H 1L GENIETET – GESCHRAUBT

Die Konsole MFT-FOX H/HI ist speziell für die Montage von horizontalen Unterkonstruktionen aus Aluminium für vorgehängte hinterlüftete Fassaden konstruiert. Durch die vertikale Montage der Konsole kann ein optimaler Lastabtrag in den Untergrund gewährleistet werden. Die Konsolen werden mit vormontierten Isolatoren geliefert.

Je nach Befestigungsart sind verschiedenen Lochgeometrien in der Grundplatte verfügbar (siehe verfügbare Lochgeometrien im Katalog, auf HOL oder auf den nachfolgenden Seiten).



Zusätzlich ermöglicht die Konsole durch die vormontierte Verbindungsschraube eine einfache und effiziente Art der Montage. Die Ausprägung von Fix- und Gleitpunkten ist nicht notwendig, da die thermische Ausdehnung der Profile von den Konsolen aufgenommen wird. Dadurch ist die Montage nicht nur schneller, sondern auch sicherer. Falsch ausgeprägte Befestigungspunkte gehören somit der Vergangenheit an. Eine zusätzliche Rillenscheibe ermöglicht eine Eurocode konforme Befestigung der Konsole bei vertikaler Justierbarkeit (Dübel- und Direktbefestigung).

Vorteile

- Keine Ausbildung von Fix und Gleitpunkten mehr nötig
- Keine unterschiedlichen Konsolengrößen
- Konsolenlänge von 55 mm bis 300 mm in Schritten von 20 mm ermöglichen immer die richtige Länge für ihre Fassade
- Thermische Trennung durch vormontierten Isolator (FOX-HI)
- Ausgleichsmöglichkeit für das Tragprofil von bis zu 40 mm
- Vormontierte A4 Fixierschraube für das Tragprofil
- Volle Flexibilität bei der Wandmontage – Befestigung mit Dübel-, Schraub- und Direktbefestigung möglich
- Montage auf allen gängigen Untergründen
- Objektbezogene Bemessungen mit Profis Facade garantieren technisch und wirtschaftlich optimierte Lösungen nach Eurocode
- Verarbeitung von allen gängigen Bekleidungen möglich

4 MFT-FOX H 2L GEKLEBT – GENIETET – GESCHRAUBT

Die Konsole MFT-FOX H/HI ist speziell für die Montage von horizontalen/vertikalen Unterkonstruktionen aus Aluminium für vorgehängte hinterlüftete Fassaden konstruiert. Durch die vertikale Montage der Konsole kann ein optimaler Lastabtrag in den Untergrund gewährleistet werden. Die Konsolen werden mit vormontierten Isolatoren geliefert.

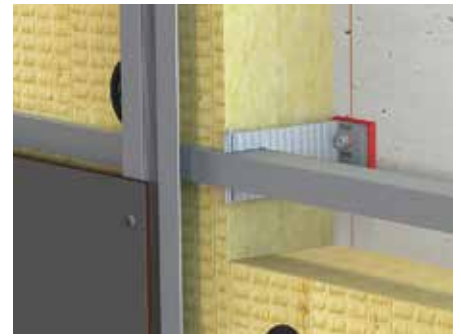
Je nach Befestigungsart sind verschiedenen Lochgeometrien in der Grundplatte verfügbar (siehe verfügbare Lochgeometrien im Katalog, auf HOL oder auf den nachfolgenden Seiten).

Zusätzlich ermöglicht die Konsole durch die vormontierte Verbindungsschraube eine einfache und effiziente Art der Montage. Die Ausprägung von Fix- und Gleitpunkten ist nicht notwendig, da die thermische Ausdehnung der Profile von den Konsolen aufgenommen wird. Dadurch ist die Montage nicht nur schneller, sondern auch sicherer. Falsch ausgeprägte Befestigungspunkte gehören somit der Vergangenheit an. Eine zusätzliche Rillenscheibe ermöglicht eine Eurocode konforme Befestigung der Konsole bei vertikaler Justierbarkeit (Dübel- und Direktbefestigung).

Bei einem zweilagigen System werden die vertikalen Profile (zweite Lage) in gelochter Ausführung geliefert um auch hier eine zwängungsfreie Montage der Profile gegenüber der ersten Lage zu gewährleisten. Die Fixpunkte werden mittels zweier Edelstahlschrauben je am Langlochende und die Gleitpunkte mittels einer Edelstahlschraube in der Langlochmitte erstellt.

Vorteile

- Keine Ausbildung von Fix und Gleitpunkten in der ersten Lage mehr nötig
- Keine unterschiedlichen Konsolengrößen
- Konsolenlänge von 55 mm bis 300 mm in Schritten von 20 mm ermöglichen immer die richtige Länge für ihre Fassade
- Thermische Trennung durch vormontierten Isolator (FOX-HI)
- Ausgleichsmöglichkeit für das Tragprofil von bis zu 40 mm
- Vormontierte A4 Fixierschraube für das Tragprofil
- Volle Flexibilität bei der Wandmontage – Befestigung mit Dübel-, Schraub- und Direktbefestigung möglich
- Montage auf allen gängigen Untergründen
- Objektbezogene Bemessungen mit Profis Facade garantieren technisch und wirtschaftlich optimierte Lösungen nach Eurocode
- Verarbeitung von allen gängigen Bekleidungen möglich





4 MFT-FOX H 2L GEKLEBT – GENIETET – GESCHRAUBT – WINDFOLIE

Die Konsole MFT-FOX H/HI ist speziell für die Montage von horizontalen/vertikalen Unterkonstruktionen aus Aluminium für vorgehängte hinterlüftete Fassaden konstruiert. Durch die vertikale Montage der Konsole kann ein optimaler Lastabtrag in den Untergrund gewährleistet werden. Die Konsolen werden mit vormontierten Isolatoren geliefert.

Je nach Befestigungsart sind verschiedenen Lochgeometrien in der Grundplatte verfügbar (siehe verfügbare Lochgeometrien im Katalog, auf HOL oder auf den nachfolgenden Seiten).



Zusätzlich ermöglicht die Konsole durch die vormontierte Verbindungsschraube eine einfache und effiziente Art der Montage. Die Ausprägung von Fix- und Gleitpunkten ist nicht notwendig, da die thermische Ausdehnung der Profile von den Konsolen aufgenommen wird. Dadurch ist die Montage nicht nur schneller, sondern auch sicherer. Falsch ausgeprägte Befestigungspunkte gehören somit der Vergangenheit an. Eine zusätzliche Rillenscheibe ermöglicht eine Eurocode konforme Befestigung der Konsole bei vertikaler Justierbarkeit (Dübel- und Direktbefestigung).

Bei einem zweilagigen System werden die vertikalen Profile (zweite Lage) in gelochter Ausführung geliefert um auch hier eine zwängungsfreie Montage der Profile gegenüber der ersten Lage zu gewährleisten. Die Fixpunkte werden mittels zweier Edelstahlschrauben je am Langlochende und die Gleitpunkte mittels einer Edelstahlschraube in der Langlochmitte erstellt.

Vorteile

- Keine Ausbildung von Fix und Gleitpunkten in der ersten Lage mehr nötig
- Keine unterschiedlichen Konsolengrößen
- Konsolenlänge von 55 mm bis 300 mm in Schritten von 20 mm ermöglichen immer die richtige Länge für ihre Fassade
- Thermische Trennung durch vormontierten Isolator (FOX-HI)
- Ausgleichsmöglichkeit für das Tragprofil von bis zu 40 mm
- Vormontierte A4 Fixierschraube für das Tragprofil
- Volle Flexibilität bei der Wandmontage – Befestigung mit Dübel-, Schraub- und Direktbefestigung möglich
- Montage auf allen gängigen Untergründen
- Objektbezogene Bemessungen mit Profis Facade garantieren technisch und wirtschaftlich optimierte Lösungen nach Eurocode
- Verarbeitung von allen gängigen Bekleidungen möglich
- Gut für Windfolien geeignet

4 MFT-FOX H 2L HOESCH

System für den Einsatz bei hinterlüfteten Fassaden mit Hoesch Sidings als Bekleidungsmaterial. Die Konsole MFT-FOX H/HL ist speziell für die Montage von horizontalen/vertikalen Unterkonstruktionen für vorgehängte hinterlüftete Fassaden konstruiert. Durch die vertikale Montage der Konsole kann ein optimaler Lastabtrag in den Untergrund gewährleistet werden. Die Konsolen werden mit vormontierten Isolatoren geliefert.

Je nach Befestigungsart sind verschiedenen Lochgeometrien in der Grundplatte verfügbar (siehe verfügbare Lochgeometrien im Katalog, auf HOL oder auf den nachfolgenden Seiten).

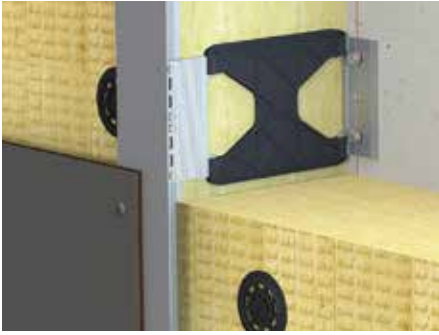
Zusätzlich ermöglicht die Konsole durch die vormontierte Verbindungsschraube eine einfache und effiziente Art der Montage. Die Ausprägung von Fix- und Gleitpunkten ist nicht notwendig, da die thermische Ausdehnung der Profile von den Konsolen aufgenommen wird. Dadurch ist die Montage nicht nur schneller, sondern auch sicherer. Falsch ausgeprägte Befestigungspunkte gehören somit der Vergangenheit an. Eine zusätzliche Rillenscheibe ermöglicht eine Eurocode konforme Befestigung der Konsole bei vertikaler Justierbarkeit (Dübel- und Direktbefestigung).

Als vertikales Profil (zweite Lage) zur Befestigung der Sidings wird eine speziell entwickelte Zahnleiste verwendet. Diese wird in gelochter Ausführung geliefert um auch hier eine zwängungsfreie Montage der Profile gegenüber der ersten Lage zu gewährleisten. Die Fixpunkte werden mittels zweier Edelstahlschrauben je am Langlochende und die Gleitpunkte mittels einer Edelstahlschraube in der Langlochmitte erstellt.

Vorteile

- Keine Ausbildung von Fix und Gleitpunkten in der ersten Lage mehr nötig
- Keine unterschiedlichen Konsolengrößen
- Konsolenlänge von 55 mm bis 300 mm in Schritten von 20 mm ermöglichen immer die richtige Länge für ihre Fassade
- Thermische Trennung durch vormontierten Isolator (FOX-HI)
- Ausgleichsmöglichkeit für das Tragprofil von bis zu 40 mm
- Vormontierte A4 Fixierschraube für das Tragprofil
- Volle Flexibilität bei der Wandmontage – Befestigung mit Dübel-, Schraub- und Direktbefestigung möglich
- Montage auf allen gängigen Untergründen
- Objektbezogene Bemessungen mit Profis Facade garantieren technisch und wirtschaftlich optimierte Lösungen nach Eurocode





4 MFT-FOX VT 1L GEKLEBT – GENIETET – GESCHRAUBT

Unterkonstruktionssystem zur Erstellung vertikaler Unterkonstruktionen für vorgehängte hinterlüftete Fassaden. Das System besteht aus wärmebrückenfreien Konsolen und Aluminiumprofilen, und ist speziell für vertikale Profilanordnung konstruiert. Je nach Befestigungsart sind verschiedene Lochgeometrien in der Grundplatte verfügbar (siehe verfügbare Lochgeometrien im Katalog, auf HOL oder auf den nachfolgenden Seiten).



Bei der Verbindung von Konsolen und Profilen wird zwischen der Ausbildung von Fix- und Gleitpunkt unterschieden um eine zwängungsfreie thermische Ausdehnung der vertikalen Profile zu gewährleisten. Der Fixpunkt übernimmt das Eigengewicht der Bekleidung, der Unterkonstruktion und die anteiligen Windlasten, der Gleitpunkt übernimmt die anteiligen Windlasten.

Die Verbindung der vertikalen Profile mit den Konsolen erfolgt über eine speziell dafür entwickelte Fix/Gleitpunkt Schraube. Diese ermöglicht auf Grund ihrer Bauart ein nahezu reibungsfreies Gleiten des Profils gegenüber der Konsole beim Gleitpunkt und blockiert das Profil beim Fixpunkt in seiner Lage. Dadurch können eventuell auftretende Zwängungen und dadurch hervorgerufene Zusatzbelastungen durch die Konstruktion ausgeschlossen werden.

Das Justieren der Profile wird durch die Klemmfeder an der Konsole wesentlich erleichtert, da diese die Profile bereits in der gewünschten Position hält und somit das Verschrauben der Profile mit den Konsolen erheblich erleichtert.

Mit diesem System können mit derselben Konsolenlänge Wandtoleranzen von bis zu 40 mm perfekt ausgeglichen werden. Die Konsolen sind von 140 mm bis 320 mm Länge erhältlich. Um Kontaktkorrosion zu vermeiden wird die Konsole mit beschichteter Grundplatte geliefert.

Vorteile

- Zwängungsfreie Konstruktion durch Ausbildung von Fix- und Gleitpunkt
- 40 mm Justiermöglichkeit der Profile in den Konsolen
- Konsolenlänge von 140 mm bis 320 mm in Schritten von 20 mm ermöglichen immer die richtige Länge für ihre Fassade
- Je nach Befestigungsart am Untergrund sind geeignete Konsolen mit entsprechender Lochgeometrie in der Grundplatte verfügbar (Dübel, Schrauben und Direktmontage) und somit ist eine Montage auf allen gängigen Untergründen möglich
- Vermeidung Kontaktkorrosion durch beschichtete Grundplatte
- Objektbezogene Bemessungen mit Profis Facade garantieren technisch und wirtschaftlich optimierte Lösungen nach Eurocode
- Verarbeitung von allen gängigen Bekleidungen möglich

4 MFT-FOX VT 1L BOLZEN

Unterkonstruktionssystem zur Erstellung vertikaler Unterkonstruktionen für vorgehängte hinterlüftete Fassaden mit Einhängekassetten als Bekleidungsmaterial. Das System besteht aus wärmebrückenfreien Konsolen und Aluminiumprofilen, und ist speziell für vertikale Profilanordnung konstruiert. Je nach Befestigungsart sind verschiedene Lochgeometrien in der Grundplatte verfügbar (siehe verfügbare Lochgeometrien im Katalog, auf HOL oder auf den nachfolgenden Seiten).

Bei der Verbindung von Konsolen und Profilen wird zwischen der Ausbildung von Fix- und Gleitpunkt unterschieden um eine zwängungsfreie thermische Ausdehnung der vertikalen Profile zu gewährleisten. Der Fixpunkt übernimmt das Eigengewicht der Bekleidung, der Unterkonstruktion und die anteiligen Windlasten, der Gleitpunkt übernimmt die anteiligen Windlasten.

Die Verbindung der vertikalen Profile mit den Konsolen erfolgt über eine speziell dafür entwickelte Fix/Gleitpunkt Schraube. Diese ermöglicht auf Grund ihrer Bauart ein nahezu reibungsfreies Gleiten des Profils gegenüber der Konsole beim Gleitpunkt und blockiert das Profil beim Fixpunkt in seiner Lage. Dadurch können eventuell auftretende Zwängungen und dadurch hervorgerufene Zusatzbelastungen durch die Konstruktion ausgeschlossen werden.

Das Justieren der Profile wird durch die Klemmfeder an der Konsole wesentlich erleichtert, da diese die Profile bereits in der gewünschten Position hält und somit das Verschrauben der Profile mit den Konsolen erheblich erleichtert. Mit diesem System können mit derselben Konsolenlänge Wandtoleranzen von bis zu 40 mm perfekt ausgeglichen werden. Die Konsolen sind von 140 mm bis 320 mm Länge erhältlich. Um Kontaktkorrosion zu vermeiden wird die Konsole mit beschichteter Grundplatte geliefert.

Die vertikalen Profile (Kassettenprofile) wurden speziell für Einhängekassetten als Bekleidung entwickelt. Der Aluminiumbolzen als Auflager für die Kassetten kann nachträglich in das Profil eingelegt werden und wird mittels zweier Klammern am Profil befestigt. Die Position der Bolzen ist frei einstellbar und nicht durch vorgegebene Rasterungen festgelegt.

Vorteile

- Zwängungsfreie Konstruktion durch Ausbildung von Fix- und Gleitpunkt
- 40 mm Justiermöglichkeit der Profile in den Konsolen
- Konsolenlänge von 140 mm bis 320 mm in Schritten von 20 mm ermöglichen immer die richtige Länge für ihre Fassade
- Je nach Befestigungsart am Untergrund sind geeignete Konsolen mit entsprechender Lochgeometrien in der Grundplatte verfügbar (Dübel, Schrauben und Direktmontage) und somit ist eine Montage auf allen gängigen Untergründen möglich.
- Vermeidung Kontaktkorrosion durch beschichtete Grundplatte
- Objektbezogene Bemessungen mit Profis Facade garantieren technisch und wirtschaftlich optimierte Lösungen nach Eurocode
- Aluminiumbolzen kann nachträglich in das Profil eingelegt und befestigt werden
- Verarbeitung von allen gängigen Kassettenbekleidungen möglich





4 MFT-FOX VT 1L ALUMINIUMKLAMMERN

Unterkonstruktionssystem zur Erstellung vertikaler Unterkonstruktionen für vorgehängte hinterlüftete Fassaden mit Terracotta, Naturstein oder Keramik als Bekleidungsmaterial. Das System besteht aus wärmebrückenfreien Konsolen und Aluminiumprofilen, und ist speziell für vertikale Profilanordnung konstruiert. Je nach Befestigungsart sind verschiedene Lochgeometrien in der Grundplatte verfügbar (siehe verfügbare Lochgeometrien im Katalog, auf HOL oder auf den nachfolgenden Seiten).

Bei der Verbindung von Konsolen und Profilen wird zwischen der Ausbildung von Fix- und Gleitpunkt unterschieden um eine zwängungsfreie thermische Ausdehnung der vertikalen Profile zu gewährleisten. Der Fixpunkt übernimmt das Eigengewicht der Bekleidung, der Unterkonstruktion und die anteiligen Windlasten, der Gleitpunkt übernimmt die anteiligen Windlasten.



Die Verbindung der vertikalen Profile mit den Konsolen erfolgt über eine speziell dafür entwickelte Fix/Gleitpunkt Schraube. Diese ermöglicht auf Grund ihrer Bauart ein nahezu reibungsfreies Gleiten des Profils gegenüber der Konsole beim Gleitpunkt und blockiert das Profil beim Fixpunkt in seiner Lage. Dadurch können eventuell auftretende Zwängungen und dadurch hervorgerufene Zusatzbelastungen durch die Konstruktion ausgeschlossen werden.

Das Justieren der Profile wird durch die Klemmfeder an der Konsole wesentlich erleichtert, da diese die Profile bereits in der gewünschten Position hält und somit das Verschrauben der Profile mit den Konsolen erheblich erleichtert. Mit diesem System können mit derselben Konsolenlänge Wandtoleranzen von bis zu 40 mm perfekt ausgeglichen werden. Die Konsolen sind von 140 mm bis 320 mm Länge erhältlich. Um Kontaktkorrosion zu vermeiden wird die Konsole mit beschichteter Grundplatte geliefert.

Die vertikalen Profile wurden speziell für das Befestigen der Bekleidung mittels Aluminiumklammern entwickelt. Die Klammern werden in die Profile eingeschoben und mittels Schrauben oder Nieten am Profil befestigt. Die Klammern können sich nicht verdrehen und erhöhen somit die Sicherheit bei der Befestigung der Bekleidung.

Vorteile

- Zwängungsfreie Konstruktion durch Ausbildung von Fix- und Gleitpunkt
- 40 mm Justiermöglichkeit der Profile in den Konsolen
- Konsolenlänge von 140 mm bis 320 mm in Schritten von 20 mm ermöglichen immer die richtige Länge für ihre Fassade
- Je nach Befestigungsart am Untergrund sind geeignete Konsolen mit entsprechenden Lochgeometrien in der Grundplatte verfügbar (Dübel, Schrauben und Direktmontage) und somit ist eine Montage auf allen gängigen Untergründen möglich.
- Vermeidung Kontaktkorrosion durch beschichtete Grundplatte
- Objektbezogene Bemessungen mit Profis Facade garantieren technisch und wirtschaftlich optimierte Lösungen nach Eurocode
- Verdrehsichere Aluminiumklammern erhöhen die Sicherheit

4 MFT-FOX VT 1L EDELSTAHLKLAMMERN

Unterkonstruktionssystem zur Erstellung vertikaler Unterkonstruktionen für vorgehängte hinterlüftete Fassaden und Befestigung des Bekleidungsmaterials mittels Edelstahlklammern. Das System besteht aus wärmebrückenfreien Konsolen und Aluminiumprofilen, und ist speziell für vertikale Profilanordnung konstruiert. Je nach Befestigungsart sind verschiedene Lochgeometrien in der Grundplatte verfügbar (siehe verfügbare Lochgeometrien im Katalog, auf HOL oder auf den nachfolgenden Seiten).

Bei der Verbindung von Konsolen und Profilen wird zwischen der Ausbildung von Fix- und Gleitpunkt unterschieden um eine zwängungsfreie thermische Ausdehnung der vertikalen Profile zu gewährleisten. Der Fixpunkt übernimmt das Eigengewicht der Bekleidung, der Unterkonstruktion und die anteiligen Windlasten, der Gleitpunkt übernimmt die anteiligen Windlasten.

Die Verbindung der vertikalen Profile mit den Konsolen erfolgt über eine speziell dafür entwickelte Fix/Gleitpunkt Schraube. Diese ermöglicht auf Grund ihrer Bauart ein nahezu reibungsfreies Gleiten des Profils gegenüber der Konsole beim Gleitpunkt und blockiert das Profil beim Fixpunkt in seiner Lage. Dadurch können eventuell auftretende Zwängungen und dadurch hervorgerufene Zusatzbelastungen durch die Konstruktion ausgeschlossen werden.

Das Justieren der Profile wird durch die Klemmfeder an der Konsole wesentlich erleichtert, da diese die Profile bereits in der gewünschten Position hält und somit das Verschrauben der Profile mit den Konsolen erheblich erleichtert. Mit diesem System können mit derselben Konsolenlänge Wandtoleranzen von bis zu 40 mm perfekt ausgeglichen werden. Die Konsolen sind von 140 mm bis 320 mm Länge erhältlich. Um Kontaktkorrosion zu vermeiden wird die Konsole mit beschichteter Grundplatte geliefert.

Die Edelstahlklammern werden mittels Schrauben oder Nieten an den vertikalen Profilen befestigt. Die Edelstahlklammern sind in verschiedenen Ausführungen verfügbar.

Vorteile

- Zwängungsfreie Konstruktion durch Ausbildung von Fix- und Gleitpunkt
- 40 mm Justiermöglichkeit der Profile in den Konsolen
- Konsolenlänge von 140 mm bis 320 mm in Schritten von 20 mm ermöglichen immer die richtige Länge für ihre Fassade
- Je nach Befestigungsart am Untergrund sind geeignete Konsolen mit entsprechender Loch Geometrien in der Grundplatte verfügbar (Dübel, Schrauben und Direktmontage) und somit ist eine Montage auf allen gängigen Untergründen möglich.
- Vermeidung Kontaktkorrosion durch beschichtete Grundplatte
- Objektbezogene Bemessungen mit Profis Facade garantieren technisch und wirtschaftlich optimierte Lösungen nach Eurocode





4 MFT-FOX VT 1L HOLZ

Unterkonstruktionssystem zur Erstellung vertikaler Unterkonstruktionen für vorgehängte hinterlüftete Fassaden in Kombination mit vertikalen Holzstaffeln/Latten. Das System besteht aus wärmebrückenfreien Konsolen und zugehörigen Aluminium Verbindungselementen, und ist speziell für vertikale Holzstaffel/Latten Anordnung konstruiert. Je nach Befestigungsart sind verschiedenen Lochgeometrien in der Grundplatte verfügbar (siehe verfügbare Lochgeometrien im Katalog, auf HOL oder auf den nachfolgenden Seiten).



Die Verbindung der vertikal angeordneten Aluminium Verbindungselemente mit den Konsolen erfolgt über eine speziell dafür entwickelte Fix/Gleitpunkt Schraube. Diese ermöglicht auf Grund ihrer Bauart ein nahezu reibungsfreies Gleiten des Verbindungselementes gegenüber der Konsole beim Gleitpunkt und fixiert das Verbindungselement beim Fixpunkt in seiner Lage. Dadurch können eventuell auftretende Zwängungen und dadurch hervorgerufene Zusatzbelastungen durch die Konstruktion ausgeschossen werden.

Das Justieren der Verbindungselemente wird durch die Klemmfeder an der Konsole wesentlich erleichtert, da diese die Verbindungselemente bereits in der gewünschten Position hält und somit das Verschrauben mit den Konsolen erheblich erleichtert. Mit diesem System können mit derselben Konsolenlänge Wandtoleranzen von bis zu 40 mm perfekt ausgeglichen werden. Die Konsolen sind von 140 mm bis 320 mm Länge erhältlich. Um Kontaktkorrosion zu vermeiden wird die Konsole mit beschichteter Grundplatte geliefert.

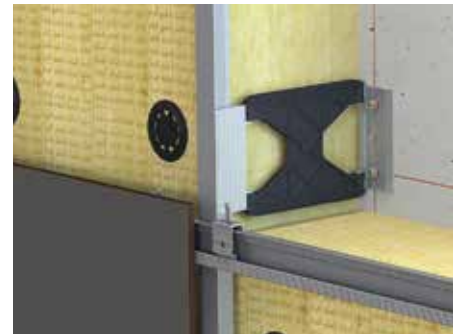
Die verwendeten Holzstaffel/Latten werden mittels geeigneter Edelstahlschrauben mit den Verbindungselementen verschraubt.

Vorteile

- Zwängungsfreie Konstruktion durch Ausbildung von Fix- und Gleitpunkt
- Verbindungselemente in verschiedenen Ausführungen verfügbar
- 40 mm Justiermöglichkeit der Verbindungselemente in den Konsolen
- Konsolenlänge von 140 mm bis 320 mm in Schritten von 20 mm ermöglichen immer die richtige Länge für ihre Fassade
- Je nach Befestigungsart am Untergrund sind geeignete Konsolen mit entsprechender Loch Geometrien in der Grundplatte verfügbar (Dübel, Schrauben und Direktmontage) und somit ist eine Montage auf allen gängigen Untergründen möglich.
- Vermeidung Kontaktkorrosion durch beschichtete Grundplatte
- Objektbezogene Bemessungen mit Profis Facade garantieren technisch und wirtschaftlich optimierte Lösungen nach Eurocode
- Verarbeitung von allen gängigen Bekleidungen möglich

4 MFT-FOX VT 2L AGRAFFEN – HINTERSCHNITTDÜBEL

Unterkonstruktionssystem zur Erstellung vertikaler/horizontaler Unterkonstruktionen für vorgehängte hinterlüftete Fassaden mit zusätzlichen Agraffentragprofilen und mittels Agraffen eingehängter Fassadenbekleidungen. Das System besteht aus wärmebrückenfreien Konsolen und Aluminiumprofilen, und ist speziell für eine zweilagige (erste Lage vertikal / zweite Lage horizontal) Profilanordnung konstruiert. Je nach Befestigungsart sind verschiedene Lochgeometrien in der Grundplatte verfügbar (siehe verfügbare Lochgeometrien im Katalog, auf HOL oder auf den nachfolgenden Seiten).



Bei der Verbindung von Konsolen und Profilen wird zwischen der Ausbildung von Fix- und Gleitpunkt unterschieden um eine zwängungsfreie thermische Ausdehnung der vertikalen Profile zu gewährleisten. Der Fixpunkt übernimmt das Eigengewicht der Bekleidung, der Unterkonstruktion und die anteiligen Windlasten, der Gleitpunkt übernimmt die anteiligen Windlasten.

Die Verbindung der vertikalen Profile mit den Konsolen erfolgt über eine speziell dafür entwickelte Fix/Gleitpunkt Schraube. Diese ermöglicht auf Grund ihrer Bauart ein nahezu reibungsfreies Gleiten des Profils gegenüber der Konsole beim Gleitpunkt und blockiert das Profil beim Fixpunkt in seiner Lage. Dadurch können eventuell auftretende Zwängungen und dadurch hervorgerufene Zusatzbelastungen durch die Konstruktion ausgeschlossen werden.



Das Justieren der Profile wird durch die Klemmfeder an der Konsole wesentlich erleichtert, da diese die Profile bereits in der gewünschten Position hält und somit das Verschrauben der Profile mit den Konsolen erheblich erleichtert. Mit diesem System können mit derselben Konsolenlänge Wandtoleranzen von bis zu 40 mm perfekt ausgeglichen werden. Die Konsolen sind von 140 mm bis 320 mm Länge erhältlich. Um Kontaktkorrosion zu vermeiden wird die Konsole mit beschichteter Grundplatte geliefert.

Die horizontalen Profile (Agraffentragprofile) werden in gelochter Ausführung geliefert um auch hier eine zwängungsfreie Montage der Profile gegenüber der ersten Lage zu gewährleisten. Die Fixpunkte werden mittels zweier Edelstahlschrauben je am Langlochende und die Gleitpunkte mittels einer Edelstahlschraube in der Langlochmitte erstellt. Bei den Plattenagraffen wird zwischen starrer Agraffe, justierbarer Agraffe und justierbarer Agraffe mit Fixierloch unterschieden.

Vorteile

- Zwängungsfreie Konstruktion durch Ausbildung von Fix- und Gleitpunkt in der ersten und zweiten Lage
- 40 mm Justiermöglichkeit der Profile in den Konsolen
- Konsolenlänge von 140 mm bis 320 mm in Schritten von 20 mm ermöglichen immer die richtige Länge für ihre Fassade
- Je nach Befestigungsart am Untergrund sind geeignete Konsolen mit entsprechender Loch Geometrien in der Grundplatte verfügbar (Dübel, Schrauben und Direktmontage) und somit ist eine Montage auf allen gängigen Untergründen möglich.
- Vermeidung Kontaktkorrosion durch beschichtete Grundplatte
- Objektbezogene Bemessungen mit Profis Facade garantieren technisch und wirtschaftlich optimierte Lösungen nach Eurocode
- Verarbeitung von allen gängigen Bekleidungen möglich



4 MFT-FOX VT 2L STULPPROFIL

Unterkonstruktionssystem zur Erstellung vertikaler/horizontaler Unterkonstruktionen für vorgehängte hinterlüftete Fassaden mit zusätzlichen horizontalen Systemprofilen zur überlappenden Befestigung der Bekleidung. Das System besteht aus wärmebrückenfreien Konsolen und Aluminiumprofilen, und ist speziell für vertikale Profilanordnung konstruiert. Je nach Befestigungsart sind verschiedene Lochgeometrien in der Grundplatte verfügbar (siehe verfügbare Lochgeometrien im Katalog, auf HOL oder auf den nachfolgenden Seiten).

Bei der Verbindung von Konsolen und Profilen wird zwischen der Ausbildung von Fix- und Gleitpunkt unterschieden um eine zwängungsfreie thermische Ausdehnung der vertikalen Profile zu gewährleisten. Der Fixpunkt übernimmt das Eigengewicht der Bekleidung, der Unterkonstruktion und die anteiligen Windlasten, der Gleitpunkt übernimmt die anteiligen Windlasten.



Die Verbindung der vertikalen Profile mit den Konsolen erfolgt über eine speziell dafür entwickelte Fix/Gleitpunkt Schraube. Diese ermöglicht auf Grund ihrer Bauart ein nahezu reibungsfreies Gleiten des Profils gegenüber der Konsole beim Gleitpunkt und blockiert das Profil beim Fixpunkt in seiner Lage. Dadurch können eventuell auftretende Zwängungen und dadurch hervorgerufene Zusatzbelastungen durch die Konstruktion ausgeschlossen werden.

Das Justieren der Profile wird durch die Klemmfeder an der Konsole wesentlich erleichtert, da diese die Profile bereits in der gewünschten Position hält und somit das Verschrauben der Profile mit den Konsolen erheblich erleichtert. Mit diesem System können mit derselben Konsolenlänge Wandtoleranzen von bis zu 40 mm perfekt ausgeglichen werden. Die Konsolen sind von 140 mm bis 320 mm Länge erhältlich. Um Kontaktkorrosion zu vermeiden wird die Konsole mit beschichteter Grundplatte geliefert.

Die Stulpprofile werden in gelochter Ausführung geliefert um auch hier eine zwängungsfreie Montage der Profile gegenüber der ersten Lage zu gewährleisten. Die Fixpunkte werden mittels zweier Edelstahlschrauben je am Langlochende und die Gleitpunkte mittels einer Edelstahlschraube in der Langlochmitte erstellt. Diese Systemprofile sind so konzipiert, dass sie eine überlappende Befestigung der Bekleidung ermöglichen.

Vorteile

- Zwängungsfreie Konstruktion durch Ausbildung von Fix- und Gleitpunkt in der ersten und zweiten Lage
- 40 mm Justiermöglichkeit der Profile in den Konsolen
- Konsolenlänge von 140 mm bis 320 mm in Schritten von 20 mm ermöglichen immer die richtige Länge für ihre Fassade
- Je nach Befestigungsart am Untergrund sind geeignete Konsolen mit entsprechender Loch Geometrien in der Grundplatte verfügbar (Dübel, Schrauben und Direktmontage) und somit ist eine Montage auf allen gängigen Untergründen möglich.
- Vermeidung Kontaktkorrosion durch beschichtete Grundplatte
- Einfache Befestigung der Fassadenbekleidung mit Ausbildung einer Schattenfuge
- Objektbezogene Bemessungen mit Profis Facade garantieren technisch und wirtschaftlich optimierte Lösungen nach Eurocode
- Überlappende Befestigung der Bekleidung

4 MFT-FOX VT 2L SZ 20

Unterkonstruktionssystem zur Erstellung vertikaler/horizontaler Unterkonstruktionen für vorgehängte hinterlüftete Fassaden mit zusätzlichen horizontalen Systemprofilen zur Befestigung von horizontalen Aluverbundkassetten als Bekleidungsmaterial. Das System besteht aus wärmebrückenfreien Konsolen und Aluminiumprofilen, und ist speziell für vertikale/horizontale Profilanordnung konstruiert. Je nach Befestigungsart sind verschiedene Lochgeometrien in der Grundplatte verfügbar (siehe verfügbare Lochgeometrien im Katalog, auf HOL oder auf den nachfolgenden Seiten).



Bei der Verbindung von Konsolen und Profilen wird zwischen der Ausbildung von Fix- und Gleitpunkt unterschieden um eine zwängungsfreie thermische Ausdehnung der vertikalen Profile zu gewährleisten. Der Fixpunkt übernimmt das Eigengewicht der Bekleidung, der Unterkonstruktion und die anteiligen Windlasten, der Gleitpunkt übernimmt die anteiligen Windlasten.

Die Verbindung der vertikalen Profile mit den Konsolen erfolgt über eine speziell dafür entwickelte Fix/Gleitpunkt Schraube. Diese ermöglicht auf Grund ihrer Bauart ein nahezu reibungsfreies Gleiten des Profils gegenüber der Konsole beim Gleitpunkt und blockiert das Profil beim Fixpunkt in seiner Lage. Dadurch können eventuell auftretende Zwängungen und dadurch hervorgerufene Zusatzbelastungen durch die Konstruktion ausgeschlossen werden.



Das Justieren der Profile wird durch die Klemmfeder an der Konsole wesentlich erleichtert, da diese die Profile bereits in der gewünschten Position hält und somit das Verschrauben der Profile mit den Konsolen erheblich erleichtert. Mit diesem System können mit derselben Konsolenlänge Wandtoleranzen von bis zu 40 mm perfekt ausgeglichen werden. Die Konsolen sind von 140 mm bis 320 mm Länge erhältlich. Um Kontaktkorrosion zu vermeiden wird die Konsole mit beschichteter Grundplatte geliefert.

Die horizontalen Systemprofile (Basisprofil, S und Z Profil) werden mittels rostfreier Bohrschrauben auf die vertikalen Tragprofile verschraubt. Diese Systemprofile erlauben ein Befestigen der Aluverbundkassetten mit Schattenfugen.

Vorteile

- Zwängungsfreie Konstruktion durch Ausbildung von Fix- und Gleitpunkt
- 40 mm Justiermöglichkeit der Profile in den Konsolen
- Konsolenlänge von 140 mm bis 320 mm in Schritten von 20 mm ermöglichen immer die richtige Länge für ihre Fassade
- Je nach Befestigungsart am Untergrund sind geeignete Konsolen mit entsprechender Loch Geometrien in der Grundplatte verfügbar (Dübel, Schrauben und Direktmontage) und somit ist eine Montage auf allen gängigen Untergründen möglich.
- Vermeidung Kontaktkorrosion durch beschichtete Grundplatte
- Einfache Befestigung der Fassadenbekleidung mit Ausbildung einer Schattenfuge
- Objektbezogene Bemessungen mit Profis Facade garantieren technisch und wirtschaftlich optimierte Lösungen nach Eurocode
- Verarbeitung von allen gängigen Aluverbundkassetten möglich



4 MFT-FOX HT 1L GENIETET – GESCHRAUBT

Die wärmebrückenfreie Konsole MFT-FOX HT ist speziell für die Montage von horizontalen Unterkonstruktionen aus Aluminium für vorgehängte hinterlüftete Fassaden konstruiert. Durch die vertikale Montage der Konsole kann ein optimaler Lastabtrag in den Untergrund gewährleistet werden. Um Kontaktkorrosion zu vermeiden wird die Konsole mit beschichteter Grundplatte geliefert. Je nach Befestigungsart sind verschiedenen Lochgeometrien in der Grundplatte verfügbar (siehe verfügbare Lochgeometrien im Katalog, auf HOL oder auf den nachfolgenden Seiten).



Zusätzlich ermöglicht die Konsole durch die vormontierte Verbindungsschraube eine einfache und effiziente Art der Montage. Die Ausprägung von Fix- und Gleitpunkten ist nicht notwendig, da die thermische Ausdehnung der Profile von den Konsolen aufgenommen wird. Dadurch ist die Montage nicht nur schneller, sondern auch sicherer. Falsch ausgeprägte Befestigungspunkte gehören somit der Vergangenheit an. Eine zusätzliche Rillenscheibe ermöglicht eine Eurocode konforme Befestigung der Konsole bei vertikaler Justierbarkeit (Dübel- und Direktbefestigung).

Vorteile

- Keine Ausbildung von Fix und Gleitpunkten mehr nötig
- Keine unterschiedlichen Konsolengrößen
- Konsolenlänge von 140 mm bis 320 mm in Schritten von 20 mm ermöglichen immer die richtige Länge für ihre Fassade
- Vermeidung Kontaktkorrosion durch beschichtete Grundplatte
- Ausgleichsmöglichkeit für das Tragprofil von bis zu 40 mm
- Vormontierte A4 Fixierschraube für das Tragprofil
- Volle Flexibilität bei der Wandmontage – Befestigung mit Dübel-, Schraub- und Direktbefestigung möglich
- Montage auf allen gängigen Untergründen
- Objektbezogene Bemessungen mit Profis Facade garantieren technisch und wirtschaftlich optimierte Lösungen nach Eurocode
- Verarbeitung von allen gängigen Bekleidungen möglich

4 MFT-FOX HT 2L GEKLEBT – GENIETET – GESCHRAUBT

Die wärmebrückenfreie Konsole MFT-FOX HT ist speziell für die Montage von horizontalen/vertikalen Unterkonstruktionen aus Aluminium für vorgehängte hinterlüftete Fassaden konstruiert. Durch die vertikale Montage der Konsole kann ein optimaler Lastabtrag in den Untergrund gewährleistet werden. Um Kontaktkorrosion zu vermeiden wird die Konsole mit beschichteter Grundplatte geliefert. Je nach Befestigungsart sind verschiedenen Lochgeometrien in der Grundplatte verfügbar (siehe verfügbare Lochgeometrien im Katalog, auf HOL oder auf den nachfolgenden Seiten).



Zusätzlich ermöglicht die Konsole durch die vormontierte Verbindungsschraube eine einfache und effiziente Art der Montage. Die Ausprägung von Fix- und Gleitpunkten ist nicht notwendig, da die thermische Ausdehnung der Profile von den Konsolen aufgenommen wird. Dadurch ist die Montage nicht nur schneller, sondern auch sicherer. Falsch ausgeprägte Befestigungspunkte gehören somit der Vergangenheit an. Eine zusätzliche Rillenscheibe ermöglicht eine Eurocode konforme Befestigung der Konsole bei vertikaler Justierbarkeit (Dübel- und Direktbefestigung).



Bei einem zweilagigen System werden die vertikalen Profile (zweite Lage) in gelochter Ausführung geliefert um auch hier eine zwängungsfreie Montage der Profile gegenüber der ersten Lage zu gewährleisten. Die Fixpunkte werden mittels zweier Edelstahlschrauben je am Langlochende und die Gleitpunkte mittels einer Edelstahlschraube in der Langlochmitte erstellt.

Vorteile

- Keine Ausbildung von Fix und Gleitpunkten in der ersten Lage mehr nötig
- Keine unterschiedlichen Konsolengrößen
- Konsolenlänge von 140 mm bis 320 mm in Schritten von 20 mm ermöglichen immer die richtige Länge für ihre Fassade
- Vermeidung Kontaktkorrosion durch beschichtete Grundplatte
- Ausgleichsmöglichkeit für das Tragprofil von bis zu 40 mm
- Vormontierte A4 Fixierschraube für das Tragprofil
- Volle Flexibilität bei der Wandmontage – Befestigung mit Dübel-, Schraub- und Direktbefestigung möglich
- Montage auf allen gängigen Untergründen
- Objektbezogene Bemessungen mit Profis Facade garantieren technisch und wirtschaftlich optimierte Lösungen nach Eurocode
- Verarbeitung von allen gängigen Bekleidungen möglich



4 MFT-FOX HT 2L HOESCH

Die wärmebrückenfreie Konsole MFT-FOX HT ist speziell für die Montage von horizontalen/vertikalen Unterkonstruktionen aus Aluminium für vorgehängte hinterlüftete Fassaden konstruiert. Durch die vertikale Montage der Konsole kann ein optimaler Lastabtrag in den Untergrund gewährleistet werden. Um Kontaktkorrosion zu vermeiden wird die Konsole mit beschichteter Grundplatte geliefert. Je nach Befestigungsart sind verschiedenen Lochgeometrien in der Grundplatte verfügbar (siehe verfügbare Lochgeometrien im Katalog, auf HOL oder auf den nachfolgenden Seiten).



Zusätzlich ermöglicht die Konsole durch die vormontierte Verbindungsschraube eine einfache und effiziente Art der Montage. Die Ausprägung von Fix- und Gleitpunkten ist nicht notwendig, da die thermische Ausdehnung der Profile von den Konsolen aufgenommen wird. Dadurch ist die Montage nicht nur schneller, sondern auch sicherer. Falsch ausgeprägte Befestigungspunkte gehören somit der Vergangenheit an. Eine zusätzliche Rillenscheibe ermöglicht eine Eurocode konforme Befestigung der Konsole bei vertikaler Justierbarkeit (Dübel- und Direktbefestigung).

Bei einem zweilagigen System werden als vertikale Profile (zweite Lage) Hoesch Zahnleitsen verwendet in welche Hoesch Sidings eingehängt werden. Die Fixpunktverbindung der Zahnleiste mit dem horizontalem Profil wird mittels zweier Edelstahlschrauben je am Langlochende und die Gleitpunkte mittels einer Edelstahlschraube in der Langlochmitte erstellt.

Vorteile

- Keine Ausbildung von Fix und Gleitpunkten in der ersten Lage mehr nötig
- Keine unterschiedlichen Konsolengrößen
- Konsolenlänge von 140 mm bis 320 mm in Schritten von 20 mm ermöglichen immer die richtige Länge für ihre Fassade
- Vermeidung Kontaktkorrosion durch beschichtete Grundplatte
- Ausgleichsmöglichkeit für das Tragprofil von bis zu 40 mm
- Vormontierte A4 Fixierschraube für das Tragprofil
- Volle Flexibilität bei der Wandmontage – Befestigung mit Dübel-, Schraub- und Direktbefestigung möglich
- Montage auf allen gängigen Untergründen
- Objektbezogene Bemessungen mit Profis Facade garantieren technisch und wirtschaftlich optimierte Lösungen nach Eurocode

4 MFT-S2S 1L GEKLEBT – GENIETET – GESCHRAUBT

Unterkonstruktionssystem bestehend aus Aluminiumkonsolen- und -profilen zur Erstellung vertikaler Unterkonstruktionen für vorgehängte hinterlüftete Fassaden. Die Konsolen werden mit vormontierten Isolatoren geliefert. Je nach Befestigungsart sind verschiedene Lochgeometrien in der Grundplatte verfügbar (für die Montage mit Ankern bzw. Schrauben).

Die Wandkonsolen sind speziell entwickelt um die Lasten der hinterlüfteten Fassade (Eigen- und Windlasten) aufnehmen zu können. Wenn notwendig werden Wandkonsolen als Gleitpunkte ausgeführt um das vertikale Profil zu befestigen und gleichzeitig die Wärmeausdehnung weiterhin zu ermöglichen.

Die vertikalen Profile werden mit, speziell für diese Anwendung entwickelten Schrauben, zwängungsfrei an den Konsolen befestigt. Zusätzlich werden die Profile mittels einem "Connector" untereinander verbunden. Dieser wird an einem der Profile starr befestigt. Das nicht verschraubte Profil kann sich dadurch noch ungestört dehnen.

Die unterschiedlichen Kombinationsmöglichkeiten von Konsole und Profilen ermöglichen es den benötigten Wandabstand genau einzustellen. Mit diesem System und abhängig vom entsprechenden Profil ist es möglich Wandunebenheiten auszugleichen und die Fassadenplatten wie gewünscht zu montieren.

Die Konsolen sind in Längen von 80 – 300 mm verfügbar (Ohne Isolatoren von 75– 295 mm). Der Isolator trennt die Fassadenunterkonstruktion vom Untergrund um Wärmebrücken zu reduzieren und mögliche Korrosionsprobleme zu vermeiden.

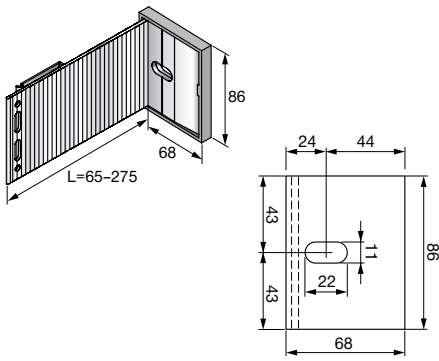
Vorteile

- Profile mit einer Länge von bis zu 4m werden mit nur einer Konsole befestigt
- Die Konsole wird nur in der Geschoßdecke oder an Stahlträgern montiert
- Justiermöglichkeiten je nach Wahl des
- Vormontierter Isolator
- Der Isolator trennt die Fassadenunterkonstruktion vom Untergrund und reduziert mögliche Wärmebrücken und schützt die Wandkonsole vor Korrosion (Kontakt zu Betonuntergrund).
- Die Unterkonstruktion kann mit PROFIS Facade (Softwareprogramm) berechnete werden um technisch und wirtschaftlich optimierte Lösungen zu erhalten.
- Kann mit allen gebräuchlichen Fassadenbekleidungen verwendet werden.
- Geringe Montagezeiten spart kostbare Arbeitsstunden.



INHALT UND ZUSAMMENFASSUNG DIESES ABSCHNITTS

Abschnitt	Seite
5 Lasttabellen	
Konsolen	2
Profile	12



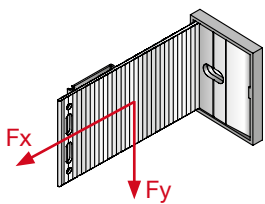
5 KONSOLEN-LASTTABELLE: MFT-MFI MEDIUM

Technische Daten:

Material	EN-AW-6063 T66
Streckgrenze	200 N/mm ²
Elastizitätsmodul	70,000 N/mm ²
Trennelement	Polypropylen
Wärmeleitfähigkeit Polypropylen	0,117 W/mK
Wärmeleitfähigkeit Aluminium	160 W/mK

		MF 040 M11 2029626	MFI 065 M11 2084361	MFI 095 M11 2029344	MFI 125 M11 2029347	MFI 155 M11 2029750
Konsolen MFT-MFI Medium						
Konsolenhöhe	h [mm]	80	86	86	86	86
Konsolenlänge	L [mm]	40	65	95	125	155
Konsolenbreite	w [mm]	62	68	68	68	68
Bohrlochdurchmesser	D [mm]	11	11	11	11	11

		MFI 185 M11 2029352	MFI 215 M11 2029355	MFI 245 M11 2029358	MFI 275 M11 2029361	-
Konsolen MFT-MFI Medium						
Konsolenhöhe	h [mm]	86	86	86	86	
Konsolenlänge	L [mm]	185	215	245	275	
Konsolenbreite	w [mm]	68	68	68	68	
Bohrlochdurchmesser	D [mm]	11	11	11	11	



Bemessungswert Tragfähigkeit

Alle in diesem Handbuch aufgeführten Belastbarkeitsgrenzwerte verstehen sich als Bemessungswerte. Empfohlene Werte werden unter der Annahme berechnet, dass die Elastizitätsgrenze gleich der Streckgrenze ist, mit einem angewendeten Sicherheitsfaktor von 1,1 und einem angewendeten zusätzlichen Sicherheitsfaktor von 1,4.

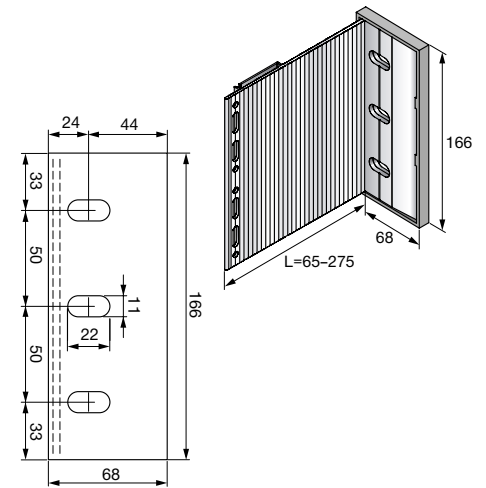
		MF 040 M11 2029626	MFI 065 M11 2084361	MFI 095 M11 2029344	MFI 125 M11 2029347	MFI 155 M11 2029750
Konsolen MFT-MFI Medium						
Senkrecht (Eigengewicht)	Fy [kN]	5,28	3,17	1,98	1,44	1,13
Waagrecht (Windlast)	Fx [kN]	2,26	2,26	2,26	2,26	2,26

		MFI 185 M11 2029352	MFI 215 M11 2029355	MFI 245 M11 2029358	MFI 275 M11 2029361	-
Konsolen MFT-MFI Medium						
Senkrecht (Eigengewicht)	Fy [kN]	0,93	0,79	0,69	0,61	
Waagrecht (Windlast)	Fx [kN]	2,26	2,26	2,26	2,26	

5 KONSOLEN-LASTTABELLE: MFT-MFI LARGE

Technische Daten:

Material	EN-AW-6063 T66
Streckgrenze	200 N/mm ²
Elastizitätsmodul	70,000 N/mm ²
Trennelement	Polypropylen
Wärmeleitfähigkeit Polypropylen	0,117 W/mK
Wärmeleitfähigkeit Aluminium	160 W/mK

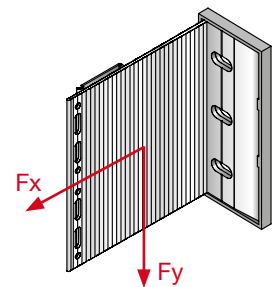


		MF 040 L11 2029623	MFI 065 L11 2029249	MFI 095 L11 2029343	MFI 125 L11 2029346	MFI 155 L11 2029349
Konsolenhöhe	h [mm]	160	166	166	166	166
Konsolenlänge	L [mm]	40	65	95	125	155
Konsolenbreite	w [mm]	62	68	68	68	68
Bohrlochdurchmesser	D [mm]	11	11	11	11	11

		MFI 185 L11 2029351	MFI 215 L11 2029354	MFI 245 L11 2029357	MFI 275 L11 2029360	-
Konsolenhöhe	h [mm]	166	166	166	166	
Konsolenlänge	L [mm]	185	215	245	275	
Konsolenbreite	w [mm]	68	68	68	68	
Bohrlochdurchmesser	D [mm]	11	11	11	11	

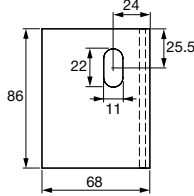
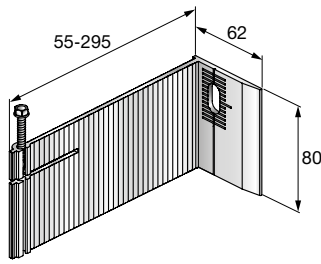
Bemessungswert Tragfähigkeit

Alle in diesem Handbuch aufgeführten Belastbarkeitsgrenzwerte verstehen sich als Bemessungswerte. Empfohlene Werte werden unter der Annahme berechnet, dass die Elastizitätsgrenze gleich der Streckgrenze ist, mit einem angewendeten Sicherheitsfaktor von 1,1 und einem angewendeten zusätzlichen Sicherheitsfaktor von 1,4.



		MF 040 L11 2029623	MFI 065 L11 2029249	MFI 095 L11 2029343	MFI 125 L11 2029346	MFI 155 L11 2029349
Senkrecht (Eigengewicht)	Fy [kN]	15,97	9,58	5,99	4,35	3,42
Waagrecht (Windlast)	Fx [kN]	4,17	4,17	4,17	4,17	4,17

		MFI 185 L11 2029351	MFI 215 L11 2029354	MFI 245 L11 2029357	MFI 275 L11 2029360	-
Senkrecht (Eigengewicht)	Fy [kN]	2,82	2,39	2,08	1,84	
Waagrecht (Windlast)	Fx [kN]	4,17	4,17	4,17	4,17	



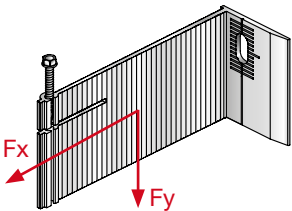
5 KONSOLEN-LASTTABELLE: MFT-FOX H 55-235 11

Technische Daten:

Material	EN-AW-6063 T66
Streckgrenze	200 N/mm ²
Elastizitätsmodul	70,000 N/mm ²
Trennelement	Polypropylen
Wärmeleitfähigkeit Polypropylen	0,117 W/mK
Wärmeleitfähigkeit Aluminium	160 W/mK

		FOX H 55 M11	FOX H 75 M11	FOX H 95 M11	FOX H 115 M11	FOX H 135 M11
Konsolen MFT-FOX H		2084098	2084361	2084364	2084367	2084370
Konsolenhöhe	h [mm]	80	80	80	80	80
Konsolenlänge	L [mm]	55	75	95	115	135
Konsolenbreite	w [mm]	62	62	62	62	62
Bohrlochdurchmesser	D [mm]	11	11	11	11	11

		FOX H 155 M11	FOX H 175 M11	FOX H 195 M11	FOX H 215 M11	FOX H 235 M11
Konsolen MFT-FOX H		2084373	2084376	2084379	2084382	2084385
Konsolenhöhe	h [mm]	80	80	80	80	80
Konsolenlänge	L [mm]	155	175	195	215	235
Konsolenbreite	w [mm]	62	62	62	62	62
Bohrlochdurchmesser	D [mm]	11	11	11	11	11



Bemessungswert Tragfähigkeit

Alle in diesem Handbuch aufgeführten Belastbarkeitsgrenzwerte verstehen sich als Bemessungswerte. Empfohlene Werte werden unter der Annahme berechnet, dass die Elastizitätsgrenze gleich der Streckgrenze ist, mit einem angewendeten Sicherheitsfaktor von 1,1 und einem angewendeten zusätzlichen Sicherheitsfaktor von 1,4.

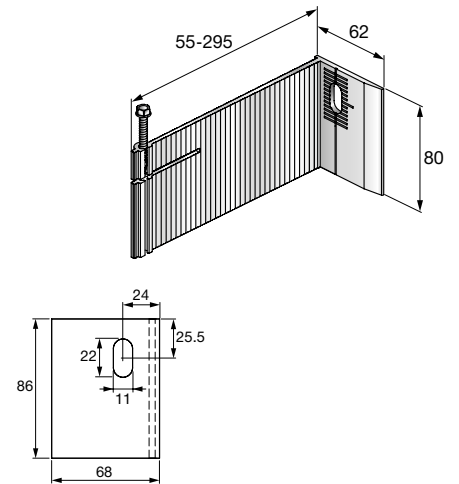
		FOX H 55 M11	FOX H 75 M11	FOX H 95 M11	FOX H 115 M11	FOX H 135 M11
Konsolen MFT-FOX H		2084098	2084361	2084364	2084367	2084370
Senkrecht (Eigengewicht)	Fy [kN]	2,98	2,07	1,58	1,27	1,07
Waagrecht (Windlast)	Fx [kN]	2,43	2,43	2,43	2,43	2,43

		FOX H 155 M11	FOX H 175 M11	FOX H 195 M11	FOX H 215 M11	FOX H 235 M11
Konsolen MFT-FOX H		2084373	2084376	2084379	2084382	2084385
Senkrecht (Eigengewicht)	Fy [kN]	0,92	0,81	0,72	0,65	0,59
Waagrecht (Windlast)	Fx [kN]	2,43	2,43	2,43	2,43	2,43

5 KONSOLEN-LASTTABELLE: MFT-FOX H 255-295 11

Technische Daten:

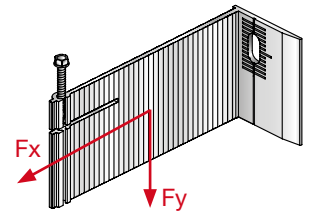
Material	EN-AW-6063 T66
Streckgrenze	200 N/mm ²
Elastizitätsmodul	70,000 N/mm ²
Trennelement	Polypropylen
Wärmeleitfähigkeit Polypropylen	0,117 W/mK
Wärmeleitfähigkeit Aluminium	160 W/mK



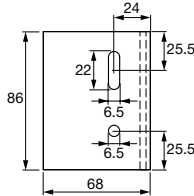
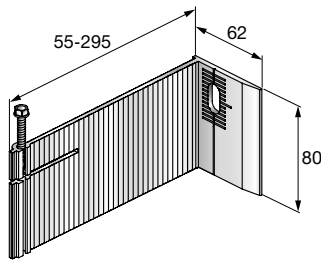
		FOX H 255 M11	FOX H 275 M11	FOX H 295 M11	-	-
Konsolen MFT-FOX H		2084388	2084391	2084394		
Konsolenhöhe	h [mm]	80	80	80		
Konsolenlänge	L [mm]	255	275	295		
Konsolenbreite	w [mm]	62	62	62		
Bohrlochdurchmesser	D [mm]	11	11	11		

Bemessungswert Tragfähigkeit

Alle in diesem Handbuch aufgeführten Belastbarkeitsgrenzwerte verstehen sich als Bemessungswerte. Empfohlene Werte werden unter der Annahme berechnet, dass die Elastizitätsgrenze gleich der Streckgrenze ist, mit einem angewendeten Sicherheitsfaktor von 1,1 und einem angewendeten zusätzlichen Sicherheitsfaktor von 1,4.



		FOX H 255 M11	FOX H 275 M11	FOX H 295 M11	-	-
Konsolen MFT-FOX H		2084388	2084391	2084394		
Senkrecht (Eigengewicht)	Fy [kN]	0,54	0,5	0,46		
Waagrecht (Windlast)	Fx [kN]	2,43	2,43	2,43		



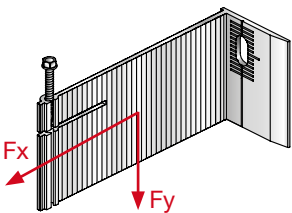
5 KONSOLEN-LASTTABELLE: MFT-FOX H 55-235 6,5

Technische Daten:

Material	EN-AW-6063 T66
Streckgrenze	200 N/mm ²
Elastizitätsmodul	70,000 N/mm ²
Trennelement	Polypropylen
Wärmeleitfähigkeit Polypropylen	0,117 W/mK
Wärmeleitfähigkeit Aluminium	160 W/mK

Konsolen MFT-FOX H		FOX H 55 M6,5 2084097	FOX H 75 M6,5 2084360	FOX H 95 M6,5 2084363	FOX H 115 M6,5 2084366	FOX H 135 M6,5 2084369
Konsolenhöhe	h [mm]	80	80	80	80	80
Konsolenlänge	L [mm]	55	75	95	115	135
Konsolenbreite	w [mm]	62	62	62	62	62
Bohrlochdurchmesser	D [mm]	6,5	6,5	6,5	6,5	6,5

Konsolen MFT-FOX H		FOX H 155 M6,5 2084372	FOX H 175 M6,5 2084375	FOX H 195 M6,5 2084378	FOX H 215 M6,5 2084381	FOX H 235 M6,5 2084384
Konsolenhöhe	h [mm]	80	80	80	80	80
Konsolenlänge	L [mm]	155	175	195	215	235
Konsolenbreite	w [mm]	62	62	62	62	62
Bohrlochdurchmesser	D [mm]	6,5	6,5	6,5	6,5	6,5



Bemessungswert Tragfähigkeit

Alle in diesem Handbuch aufgeführten Belastbarkeitsgrenzwerte verstehen sich als Bemessungswerte. Empfohlene Werte werden unter der Annahme berechnet, dass die Elastizitätsgrenze gleich der Streckgrenze ist, mit einem angewendeten Sicherheitsfaktor von 1,1 und einem angewendeten zusätzlichen Sicherheitsfaktor von 1,4.

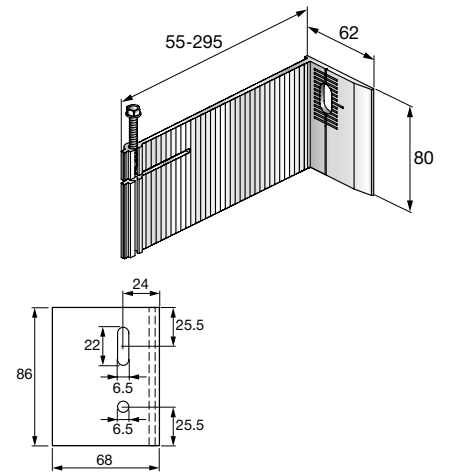
Konsolen MFT-FOX H		FOX H 55 M6,5 2084097	FOX H 75 M6,5 2084360	FOX H 95 M6,5 2084363	FOX H 115 M6,5 2084366	FOX H 135 M6,5 2084369
Senkrecht (Eigengewicht)	Fy [kN]	2,55	1,77	1,35	1,09	0,92
Waagrecht (Windlast)	Fx [kN]	2,07	2,07	2,07	2,07	2,07

Konsolen MFT-FOX H		FOX H 155 M6,5 2084372	FOX H 175 M6,5 2084375	FOX H 195 M6,5 2084378	FOX H 215 M6,5 2084381	FOX H 235 M6,5 2084384
Senkrecht (Eigengewicht)	Fy [kN]	0,78	0,69	0,62	0,55	0,50
Waagrecht (Windlast)	Fx [kN]	2,07	2,07	2,07	2,07	2,07

5 KONSOLEN-LASTTABELLE: MFT-FOX H 255-295 6,5

Technische Daten:

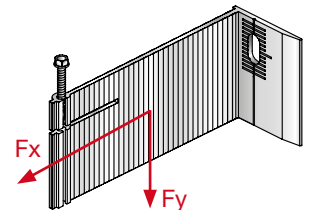
Material	EN-AW-6063 T66
Streckgrenze	200 N/mm ²
Elastizitätsmodul	70,000 N/mm ²
Trennelement	Polypropylen
Wärmeleitfähigkeit Polypropylen	0,117 W/mK
Wärmeleitfähigkeit Aluminium	160 W/mK



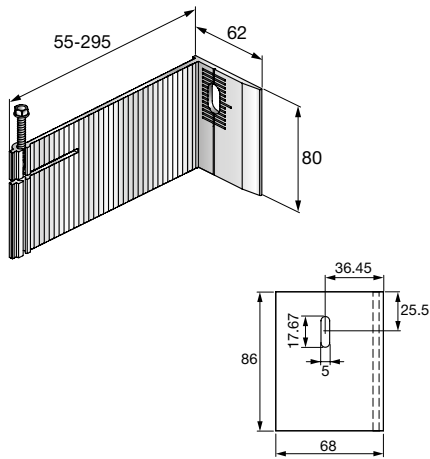
		FOX H 255 M6,5	FOX H 275 M6,5	FOX H 295 M6,5	-	-
Konsolen MFT-FOX H		2084387	2084390	2084393		
Konsolenhöhe	h [mm]	80	80	80		
Konsolenlänge	L [mm]	255	275	295		
Konsolenbreite	w [mm]	62	62	62		
Bohrlochdurchmesser	D [mm]	6,5	6,5	6,5		

Bemessungswert Tragfähigkeit

Alle in diesem Handbuch aufgeführten Belastbarkeitsgrenzwerte verstehen sich als Bemessungswerte. Empfohlene Werte werden unter der Annahme berechnet, dass die Elastizitätsgrenze gleich der Streckgrenze ist, mit einem angewendeten Sicherheitsfaktor von 1,1 und einem angewendeten zusätzlichen Sicherheitsfaktor von 1,4.



		FOX H 255 M6,5	FOX H 275 M6,5	FOX H 295 M6,5	-	-
Konsolen MFT-FOX H		2084387	2084390	2084393		
Senkrecht (Eigengewicht)	Fy [kN]	0,46	0,43	0,39		
Waagrecht (Windlast)	Fx [kN]	2,07	2,07	2,07		



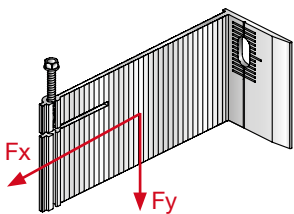
5 KONSOLEN-LASTTABELLE: MFT-FOX H 55-235 5

Technische Daten:

Material	EN-AW-6063 T66
Streckgrenze	200 N/mm ²
Elastizitätsmodul	70,000 N/mm ²
Trennelement	Polypropylen
Wärmeleitfähigkeit Polypropylen	0,117 W/mK
Wärmeleitfähigkeit Aluminium	160 W/mK

		FOX H 55 M5 2084096	FOX H 75 M5 2084099	FOX H 95 M5 2084362	FOX H 115 M5 2084365	FOX H 135 M5 2084368
Konsolen MFT-FOX H						
Konsolenhöhe	h [mm]	80	80	80	80	80
Konsolenlänge	L [mm]	55	75	95	115	135
Konsolenbreite	w [mm]	62	62	62	62	62
Bohrlochdurchmesser	D [mm]	5	5	5	5	5

		FOX H 155 M5 2084371	FOX H 175 M5 2084374	FOX H 195 M5 2084377	FOX H 215 M5 2084380	FOX H 235 M5 2084383
Konsolen MFT-FOX H						
Konsolenhöhe	h [mm]	80	80	80	80	80
Konsolenlänge	L [mm]	155	175	195	215	235
Konsolenbreite	w [mm]	62	62	62	62	62
Bohrlochdurchmesser	D [mm]	5	5	5	5	5



Bemessungswert Tragfähigkeit

Alle in diesem Handbuch aufgeführten Belastbarkeitsgrenzwerte verstehen sich als Bemessungswerte. Empfohlene Werte werden unter der Annahme berechnet, dass die Elastizitätsgrenze gleich der Streckgrenze ist, mit einem angewendeten Sicherheitsfaktor von 1,1 und einem angewendeten zusätzlichen Sicherheitsfaktor von 1,4.

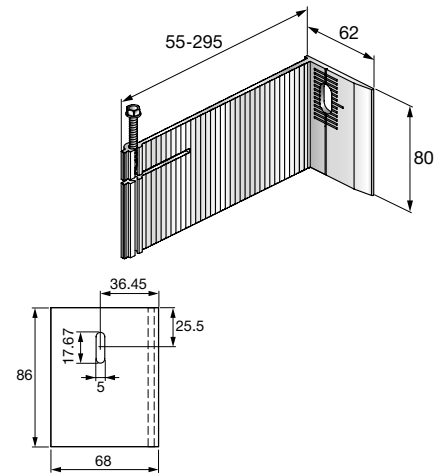
		FOX H 55 M5 2084096	FOX H 75 M5 2084099	FOX H 95 M5 2084362	FOX H 115 M5 2084365	FOX H 135 M5 2084368
Konsolen MFT-FOX H						
Senkrecht (Eigengewicht)	Fy [kN]	1,43	0,99	0,76	0,61	0,51
Waagrecht (Windlast)	Fx [kN]	1,16	1,16	1,16	1,16	1,16

		FOX H 155 M5 2084371	FOX H 175 M5 2084374	FOX H 195 M5 2084377	FOX H 215 M5 2084380	FOX H 235 M5 2084383
Konsolen MFT-FOX H						
Senkrecht (Eigengewicht)	Fy [kN]	0,43	0,38	0,34	0,31	0,28
Waagrecht (Windlast)	Fx [kN]	1,16	1,16	1,16	1,16	1,16

5 KONSOLEN-LASTTABELLE: MFT-FOX H 255-295 5

Technische Daten:

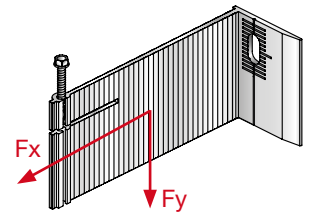
Material	EN-AW-6063 T66
Streckgrenze	200 N/mm ²
Elastizitätsmodul	70,000 N/mm ²
Trennelement	Polypropylen
Wärmeleitfähigkeit Polypropylen	0,117 W/mK
Wärmeleitfähigkeit Aluminium	160 W/mK



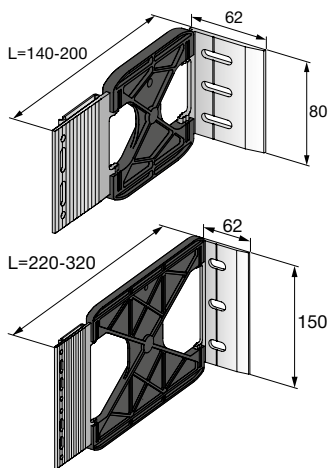
		FOX H 255 M5	FOX H 275 M5	FOX H 295 M5	-	-
Konsolen MFT-FOX H		2084386	2084389	2084392		
Konsolenhöhe	h [mm]	80	80	80		
Konsolenlänge	L [mm]	255	275	295		
Konsolenbreite	w [mm]	62	62	62		
Bohrlochdurchmesser	D [mm]	5	5	5		

Bemessungswert Tragfähigkeit

Alle in diesem Handbuch aufgeführten Belastbarkeitsgrenzwerte verstehen sich als Bemessungswerte. Empfohlene Werte werden unter der Annahme berechnet, dass die Elastizitätsgrenze gleich der Streckgrenze ist, mit einem angewendeten Sicherheitsfaktor von 1,1 und einem angewendeten zusätzlichen Sicherheitsfaktor von 1,4.



		FOX H 255 M5	FOX H 275 M5	FOX H 295 M5	-	-
Konsolen MFT-FOX H		2084386	2084389	2084392		
Senkrecht (Eigengewicht)	Fy [kN]	0,26	0,24	0,22		
Waagrecht (Windlast)	Fx [kN]	1,16	1,16	1,16		



5 KONSOLEN-LASTTABELLE: MFT-FOX VT MEDIUM/LARGE

Technische Daten:

Material (Aluminiumteil)	EN-AW-6063 T66
Streckgrenze	200 N/mm ²
Elastizitätsmodul	70,000 N/mm ²
Material (Polyamidteil)	Ultramid A3WG10
Wärmeleitfähigkeit Polyamid	0,37 W/mK
Wärmeleitfähigkeit Aluminium	160 W/mK

		FOX VT 140 M6,5/M11	FOX VT 160 M6,5/M11	FOX VT 180 M6,5/M11	FOX VT 200 M6,5/M11	FOX VT 220 L6,5/L11
Konsolen MFT-FOX VT		2096973/2096974	2096975/2096976	2096977/2096978	2096979/2096980	2096981/2096982
Konsolenhöhe	h [mm]	80	80	80	80	150
Konsolenlänge	L [mm]	140	160	180	200	220
Konsolenbreite	w [mm]	62	62	62	62	62
Bohrlochdurchmesser	D [mm]	6,5/11	6,5/11	6,5/11	6,5/11	6,5/11

		FOX VT 240 L6,5/L11	FOX VT 260 L6,5/L11	FOX VT 280 L6,5/L11	FOX VT 300 L6,5/L11	FOX VT 320 L6,5/L11
Konsolen MFT-FOX VT		2096983,2096984	2096985,2096986	2096987,2096988	2096989,2096990	2096991,2096992
Konsolenhöhe	h [mm]	150	150	150	150	150
Konsolenlänge	L [mm]	240	260	280	300	320
Konsolenbreite	w [mm]	62	62	62	62	62
Bohrlochdurchmesser	D [mm]	6,5/11	6,5/11	6,5/11	6,5/11	6,5/11

Bemessungswert Tragfähigkeit

Alle in diesem Handbuch angegebenen Belastbarkeitsgrenzwerte sind der Allgemeinen bauaufsichtlichen Zulassung Z-10.9-623 entnommen. Ausführlichere Informationen zu den Belastbarkeitsgrenzwerten finden Sie in der Allgemeinen bauaufsichtlichen Zulassung.

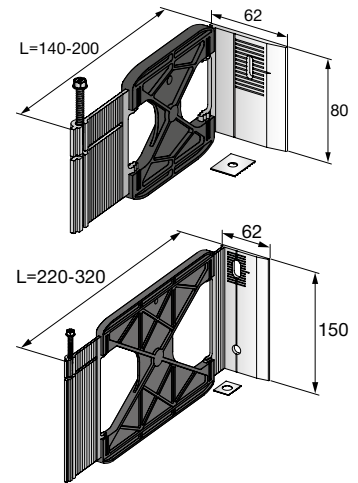
		FOX VT 140 M6,5/M11	FOX VT 160 M6,5/M11	FOX VT 180 M6,5/M11	FOX VT 200 M6,5/M11	FOX VT 220 L6,5/L11
Konsolen MFT-FOX VT		2096973/2096974	2096975/2096976	2096977/2096978	2096979/2096980	2096981/2096982
Modifikationsfaktor		$\gamma_m \times A_{mod}$	$\gamma_m \times A_{mod}$	$\gamma_m \times A_{mod}$	$\gamma_m \times A_{mod}$	$\gamma_m \times A_{mod}$
Senkrecht (Eigengewicht)	F_y [kN]	2,91 5,4	2,91 5,4	2,55 5,4	2,91 5,4	2,21 5,4
Horizon. (Winddruck)*	F_x [kN]	3,2 2,4	3,2 2,4	2,57 2,4	3,2 2,4	2,52 2,4
Horizon. (Windsog)*	F_x [kN]	7,26 2,2	7,26 2,2	7,26 2,2	7,26 2,2	11,85** 3,4**

		FOX VT 240 L6,5/L11	FOX VT 260 L6,5/L11	FOX VT 280 L6,5/L11	FOX VT 300 L6,5/L11	FOX VT 320 L6,5/L11
Konsolen MFT-FOX VT		2096983,2096984	2096985,2096986	2096987,2096988	2096989,2096990	2096991,2096992
Modifikationsfaktor		$\gamma_m \times A_{mod}$	$\gamma_m \times A_{mod}$	$\gamma_m \times A_{mod}$	$\gamma_m \times A_{mod}$	$\gamma_m \times A_{mod}$
Senkrecht (Eigengewicht)	F_y [kN]	2,21 5,4	1,62 5,4	1,62 5,4	1,42 5,4	1,42 5,4
Horizon. (Winddruck)*	F_x [kN]	2,52 2,4	2,09 2,4	2,09 2,4	1,66 2,4	1,66 2,4
Horizon. (Windsog)*	F_x [kN]	11,85** 3,4**	11,85** 3,4**	11,85** 3,4**	11,85** 3,4**	11,85** 3,4**

* Charakteristische Tragfähigkeits-Bemessungswerte und Modifikationsfaktoren für Lasten mit nur einer Wirkachse (Quelle: DIBt-Zulassung)

** Nur Grundplatte L11 mit zwei Dübeln

5 KONSOLEN-LASTTABELLE: MFT-FOX HT MEDIUM/LARGE



Technische Daten:

Material (Aluminiumteil)	EN-AW-6063 T66
Streckgrenze	200 N/mm ²
Elastizitätsmodul	70,000 N/mm ²
Material (Polyamidteil)	Ultramid A3WG10
Wärmeleitfähigkeit Polyamid	0,37 W/mK
Wärmeleitfähigkeit Aluminium	160 W/mK

		FOX HT 140 M5/M6,5/M11 2096993,2096994, 2096995	FOX HT 160 M5/M6,5/M11 2096993,2096994, 2096995	FOX HT 180 M5/M6,5/M11 2096993,2096994, 2096995	FOX HT 200 M5/M6,5/M11 2096993,2096994, 2096995	FOX HT 220 L5/L6,5/L11 2097005,2097006, 2097007
Konsolen MFT-FOX HT						
Konsolenhöhe	h [mm]	80	80	80	80	150
Konsolenlänge	L [mm]	140	160	180	200	220
Konsolenbreite	w [mm]	62	62	62	62	62
Bohrlochdurchmesser	D [mm]	5/6,5/11	5/6,5/11	5/6,5/11	5/6,5/11	5/6,5/11

		FOX HT 240 L5/L6,5/L11 2097008,2097009, 2097010	FOX HT 260 L5/L6,5/L11 2097011,2097012, 2097013	FOX HT 280 L5/L6,5/L11 2097014,2097015, 2097016	FOX HT 300 L5/L6,5/L11 2097017,2097018, 2097019	FOX HT 320 L5/L6,5/L11 2097020,2097021, 2097022
Konsolen MFT-FOX HT						
Konsolenhöhe	h [mm]	150	150	150	150	150
Konsolenlänge	L [mm]	240	260	280	300	320
Konsolenbreite	w [mm]	62	62	62	62	62
Bohrlochdurchmesser	D [mm]	5/6,5/11	5/6,5/11	5/6,5/11	5/6,5/11	5/6,5/11

Bemessungswert Tragfähigkeit

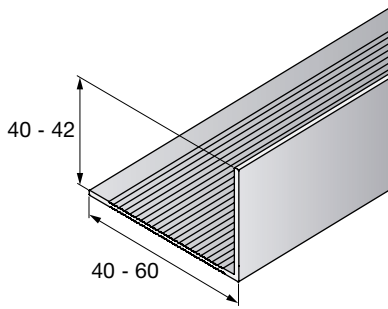
Alle in diesem Handbuch angegebenen Belastbarkeitsgrenzwerte sind der Allgemeinen bauaufsichtlichen Zulassung Z-10.9-623 entnommen. Ausführlichere Informationen zu den Belastbarkeitsgrenzwerten finden Sie in der Allgemeinen bauaufsichtlichen Zulassung.

		FOX HT 140 M5/M6,5/M11 2096993,2096994, 2096995	FOX HT 160 M5/M6,5/M11 2096993,2096994, 2096995	FOX HT 180 M5/M6,5/M11 2096993,2096994, 2096995	FOX HT 200 M5/M6,5/M11 2096993,2096994, 2096995	FOX HT 220 L5/L6,5/L11 2097005,2097006, 2097007
Konsolen MFT-FOX HT						
Modifikationsfaktor		$\gamma_m \times A_{mod}$	$\gamma_m \times A_{mod}$	$\gamma_m \times A_{mod}$	$\gamma_m \times A_{mod}$	$\gamma_m \times A_{mod}$
Senkrecht (Eigengewicht)	F_y [kN]	1,93 5,4	1,93 5,4	1,2 5,4	1,2 5,4	1,52 5,4
Horizon. (Winddruck)*	F_x [kN]	3,51 2,4	3,51 2,4	2,88 2,4	2,88 2,4	2,76 2,4
Horizon. (Windsog)*	F_x [kN]	7,09 2,2	7,09 2,2	7,09 2,2	7,09 2,2	7,09 2,2

		FOX HT 240 L5/L6,5/L11 2097008,2097009, 2097010	FOX HT 260 L5/L6,5/L11 2097011,2097012, 2097013	FOX HT 280 L5/L6,5/L11 2097014,2097015, 2097016	FOX HT 300 L5/L6,5/L11 2097017,2097018, 2097019	FOX HT 320 L5/L6,5/L11 2097020,2097021, 2097022
Konsolen MFT-FOX HT						
Modifikationsfaktor		$\gamma_m \times A_{mod}$	$\gamma_m \times A_{mod}$	$\gamma_m \times A_{mod}$	$\gamma_m \times A_{mod}$	$\gamma_m \times A_{mod}$
Senkrecht (Eigengewicht)	F_y [kN]	1,52 5,4	1,2 5,4	1,2 5,4	0,87 5,4	0,87 5,4
Horizon. (Winddruck)*	F_x [kN]	2,76 2,4	2,03 2,4	2,03 2,4	1,67 2,4	1,67 2,4
Horizon. (Windsog)*	F_x [kN]	7,09 2,2	7,09 2,2	7,09 2,2	7,09 2,2	7,09 2,2

* Charakteristische Tragfähigkeits-Bemessungswerte und Modifikationsfaktoren für Lasten mit nur einer Wirkachse (Quelle: DIBt-Zulassung)
Alle Lastangaben gelten nur für die Ausführungen 11 und 6,5

5 PROFIL-LASTTABELLE: L-PROFIL

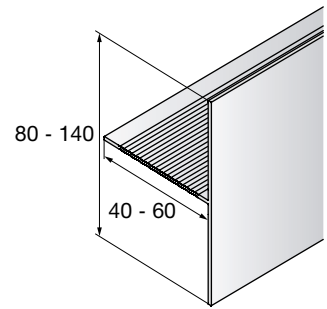


Technische Daten:

Material	EN-AW-6063 T66
Streckgrenze	200 N/mm ²
Elastizitätsmodul	70.000 N/mm ²
Wärmeleitfähigkeit Aluminium	160 W/mK

Profil MFT-L	40 x 40 x 1,8 R		60x40x1,8	60x40x2	60 x 40 x 2,2 R	60 x 50 x 2 R
		2029794	2029370	2029372	2029785	2029786
Materialstärke	s [mm]	1,8	1,8	2	2,2	2
Querschnittsfläche	A [mm ²]	122,9	154	174,36	186,6	234,99
Seitenhöhe	h [mm]	40	40	40	40	50
Seitenbreite	w [mm]	40	60	60	60	60
Oberfläche		gerillt	flach	flach	gerillt	gerillt
Trägheitsmoment	I _x [mm ⁴]	19986	61245	66922	71413	78201
Trägheitsmoment	I _y [mm ⁴]	19986	22226	25515	26364	73928,16
Deviationsmoment	I _{xy} [mm ⁴]	11726	21380	24527	25519	41168,13
Trägheitsmoment auf Hauptachse	[°]	-45	-24,4	-24,4	-24,4	-

5 PROFIL-LASTTABELLE: T-PROFIL

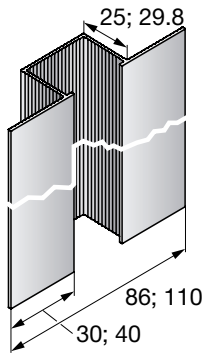


Technische Daten:

Stoff	EN-AW-6063 T66
Streckgrenze	200 N/mm ²
Elastizitätsmodul	70.000 N/mm ²
Wärmeleitfähigkeit Aluminium	160 W/mK

Profil MFT-T	40 x 80 x 1,8 R		60 x 80 x 1,8 R		60x100x1,8		60x100x2		60 x 100 x 2,2 R	
	2029787		2029788		2029374		2029375		2029789	
Materialstärke	s	[mm]	1,8	1,8	1,8	2	2	2,2		
Querschnittsfläche	A	[mm ²]	122,9	224,7	258,5	288,3	304,0			
Seitenhöhe	h	[mm]	40	60	60	60	60			
Seitenbreite	w	[mm]	80	80	100	100	100			
Oberfläche			gerillt	gerillt	flach	flach	gerillt			
Trägheitsmoment	I _x	[mm ⁴]	22957	83098	81427	86846	93674			
Trägheitsmoment	I _y	[mm ⁴]	64792	71268	138193	155591	158156			
Deviationsmoment	I _{xy}	[mm ⁴]	-16,35	-15,4	-2,4	-47,4	-52,1			
Trägheitsmoment auf Hauptachse		[°]	-	-	-	-	-			

Profil MFT-T	40x120x2		60x120x1,8		60x120x2		60 x 140 x 2 R		60x140x2,2	
	2050268		2029377		2029378		2029791		2029792	
Werkstoffstärke	s	[mm]	2	1,8	2	2	2,2			
Querschnittsfläche	A	[mm ²]	289,1842	276,1	325,5	288,3	397,0			
Seitenhöhe	h	[mm]	40	60	60	60	60			
Seitenbreite	w	[mm]	120	120	120	140	140			
Oberfläche			flach	flach	flach	gerillt	flach			
Trägheitsmoment	I _x	[mm ⁴]	28033	83090	90398	96012	102200			
Trägheitsmoment	I _y	[mm ⁴]	266114	225040	268597	400174	465342			
Deviationsmoment	I _{xy}	[mm ⁴]	2,2925	-2,4	-50,2	-2,84	3,3			
Trägheitsmoment auf Hauptachse		[°]	-	-	-	-	-			



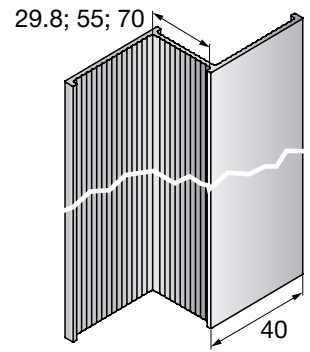
5 PROFIL-LASTTABELLE: O-PROFIL

Technische Daten:

Material	EN-AW-6063 T66
Streckgrenze	200 N/mm ²
Elastizitätsmodul	70.000 N/mm ²
Wärmeleitfähigkeit Aluminium	160 W/mK

Profil MFT-O	86x25x1,9		40 x 29,8 x 1,9 perf.		40x29,8x1,9	
	2029794		2029380		2029379	
Materialstärke	s	[mm]	1,9	1,9	1,9	1,9
Querschnittsfläche	A	[mm ²]	244,11	293,48	389,66	389,66
Seitenhöhe	h	[mm]	25	29,8	29,8	29,8
Seitenbreite	w	[mm]	86	110	110	110
Perforation			nein	ja	nein	nein
Trägheitsmoment	I_x	[mm ⁴]	25133	41580	53143	53143
Trägheitsmoment	I_y	[mm ⁴]	117908	232964	307854	307854
Deviationsmoment	I_{xy}	[mm ⁴]	0,00	0,00	-291,12	-291,12
Trägheitsmoment auf Hauptachse		[°]	0,00	-0,00	0,0	0,0

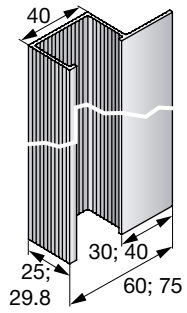
5 PROFIL-LASTTABELLE: Z-PROFIL



Technische Daten:

Material	EN-AW-6063 T66
Streckgrenze	200 N/mm ²
Elastizitätsmodul	70.000 N/mm ²
Wärmeleitfähigkeit Aluminium	160 W/mK

		40x29,8x1,9 2029382	40x55x2,2 2029796	40x70x2,2 2029797
Profil MFT-Z				
Materialstärke	s [mm]	1,9	2,2	2,2
Querschnittsfläche	A [mm ²]	200,21	280,65	310,08
Seitenhöhe	h [mm]	29,8	55	70
Seitenbreite	w [mm]	77,7	78	78
Perforation		nein	nein	nein
Trägheitsmoment	I _x [mm ⁴]	33044	142764	257262
Trägheitsmoment	I _y [mm ⁴]	81179	93971	93985
Deviationsmoment	I _{xy} [mm ⁴]	41104	91113	116522
Trägheitsmoment auf Hauptachse	[°]	-60,17	-37,5	-27,49



5 PROFIL-LASTTABELLE: UZ-PROFIL

Technische Daten:

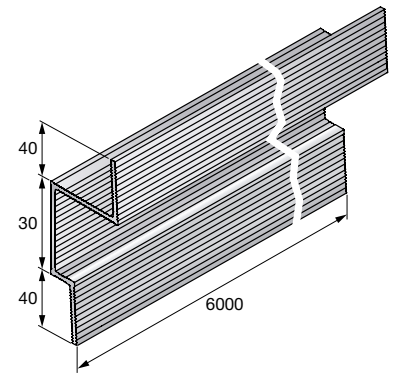
Material	EN-AW-6063 T66
Streckgrenze	200 N/mm ²
Elastizitätsmodul	70.000 N/mm ²
Wärmeleitfähigkeit Aluminium	160 W/mK

Profil MFT-UZ	60x25x1,9		40 x 29,8 x 1,9 perf.	
	2029793		2029381	
Materialstärke	s	[mm]	1,9	1,9
Querschnittsfläche	A	[mm ²]	198,33	276,1
Seitenhöhe	h	[mm]	25	29,8
Seitenbreite	w	[mm]	60,4	74,9
Perforation			NO	JA
Trägheitsmoment	I _x	[mm ⁴]	19931	83090
Trägheitsmoment	I _y	[mm ⁴]	64047	225040
Deviationsmoment	I _{xy}	[mm ⁴]	-16393	-2,4
Trägheitsmoment auf Hauptachse		[°]	71,69	-

5 PROFIL-LASTTABELLE: STULP-PROFIL

Technische Daten:

Material	EN-AW-6063 T66
Streckgrenze	200 N/mm ²
Elastizitätsmodul	70.000 N/mm ²
Wärmeleitfähigkeit Aluminium	160 W/mK

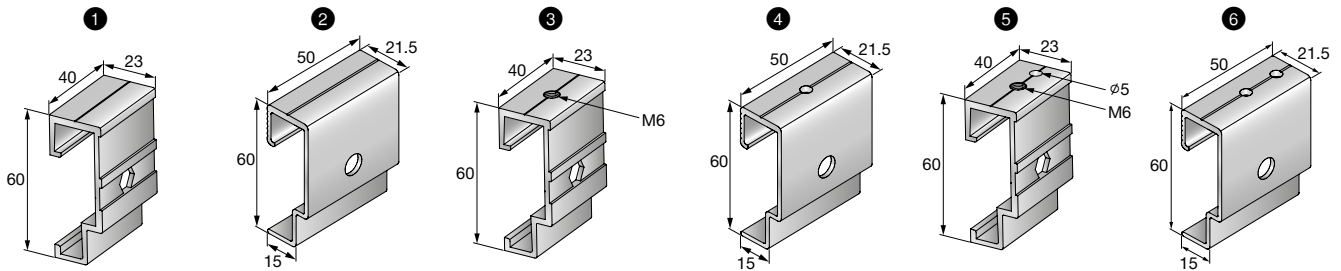


			25x30
Profil MFT-STULP			2030901
Materialstärke	s	[mm]	-
Querschnittsfläche	A	[mm ²]	264,5
Seitenhöhe	h	[mm]	110
Seitenbreite	w	[mm]	25
Perforation			NO
Trägheitsmoment	I _x	[mm ⁴]	12965
Trägheitsmoment	I _y	[mm ⁴]	208326
Deviationsmoment	I _{xy}	[mm ⁴]	26216
Trägheitsmoment auf Hauptachse		[°]	-7,51

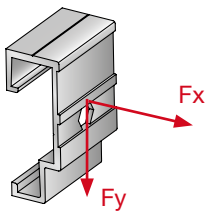
5 ZUBEHÖR-LASTTABELLE: AGRAFFEN MFT-H 200

Technische Daten:

Material	EN-AW-6063 T66
Streckgrenze	200 N/mm ²
Elastizitätsmodul	70.000 N/mm ²
Wärmeleitfähigkeit Aluminium	160 W/mK



		H 200/40 K 2030643	H 200/50 2030640	HA 200/40 K 2030643	HA 200/50 2030638	HAF 200/40 K 2030643	HAF 200/50 2030639
		1	2	3	4	5	6
Materialstärke:	s [mm]	2	2	2	2	2	2
Querschnittsfläche:	A [mm ²]	-	-	-	-	-	-
Klammerhöhe:	h [mm]	60	60	60	60	60	60
Klammerbreite:	w [mm]	22,5	21,5	22,5	21,5	22,5	22,5
Klammerlänge:	l [mm]	40	50	40	50	40	50



Bemessungswert Tragfähigkeit

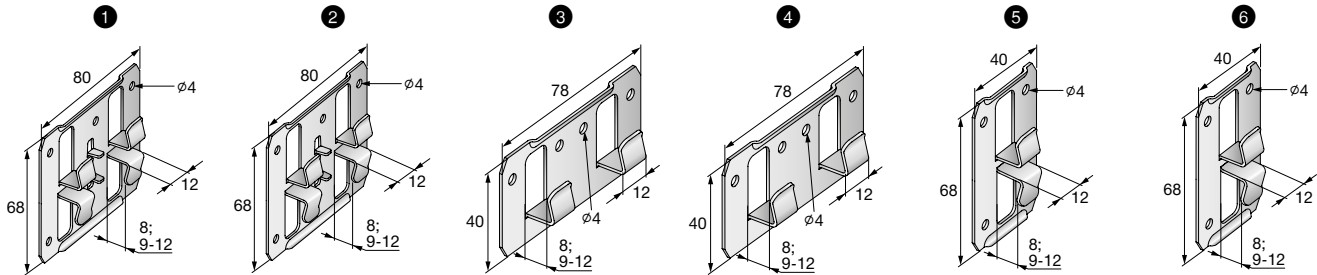
Alle in diesem Handbuch aufgeführten Belastbarkeitsgrenzwerte verstehen sich als Bemessungswerte. Empfohlene Werte werden unter der Annahme berechnet, dass die Elastizitätsgrenze gleich der Streckgrenze ist, mit einem angewendeten Sicherheitsfaktor von 1,1 und einem angewendeten zusätzlichen Sicherheitsfaktor von 1,4.

		H 200/40 K 2030643	HA 200/40 K 2030643	HAF 200/40 K 2030643	H 200/50 2030640	HA 200/50 2030638	HAF 200/50 2030639
Senkrecht (Eigengewicht)	Fy [kN]	2,1	2,1	2,1	2,1	2,1	2,1
Waagrecht (Windlast)	Fx [kN]	2,967	2,967	2,967	2,967	2,967	2,967

5 ZUBEHÖR-LASTTABELLE: KLAMMERN MFT-CV

Technische Daten:

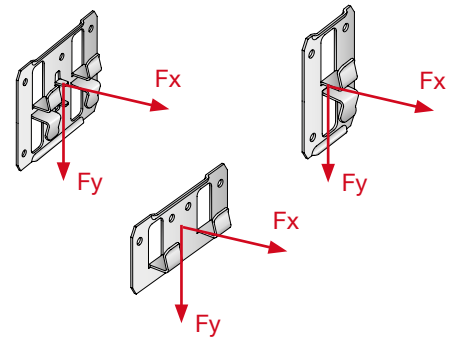
Material	EN-AW-6063 T66
Streckgrenze	200 N/mm ²
Elastizitätsmodul	70.000 N/mm ²
Wärmeleitfähigkeit Aluminium	160 W/mK



		CVM 8 A2	CVM 9-12 A2	CVB 8 A2	CVB 9-12 A2	CVE 8 A2	CVE 9-12 A2
Klammer MFT-CV		2096769	2096910	2096913	2096914	2096911	2096912
		1	2	3	4	5	6
Materialstärke:	s [mm]	1,2	1,2	1,2	1,2	1,2	1,2
Querschnittsfläche:	A [mm ²]	-	-	-	-	-	-
Klammerhöhe:	h [mm]	68	68	40	40	68	68
Klammerbreite:	w [mm]	80	80	78	78	40	40
Klammerlänge:	l [mm]	8	9 - 12	8	9 - 12	8	9 - 12

Bemessungswert Tragfähigkeit

Alle in diesem Handbuch aufgeführten Belastbarkeitsgrenzwerte verstehen sich als Bemessungswerte. Empfohlene Werte werden unter der Annahme berechnet, dass die Elastizitätsgrenze gleich der Streckgrenze ist, mit einem angewendeten Sicherheitsfaktor von 1,1 und einem angewendeten zusätzlichen Sicherheitsfaktor von 1,4.



		CVM 8 A2	CVB 8 A2	CVE 8 A2	CVE 9-12 A2	CVM 9-12 A2	CVB 9-12 A2
Klammer MFT-CV		2096769	2096913	2096911	2096912	2096910	2096914
Senkrecht (Eigengewicht)	Fy [kN]	0,13	0,14	0,1	0,1	0,1	0,14
Waagrecht (Windlast)	Fx [kN]	0,17	0,17	0,14	0,14	0,14	0,17

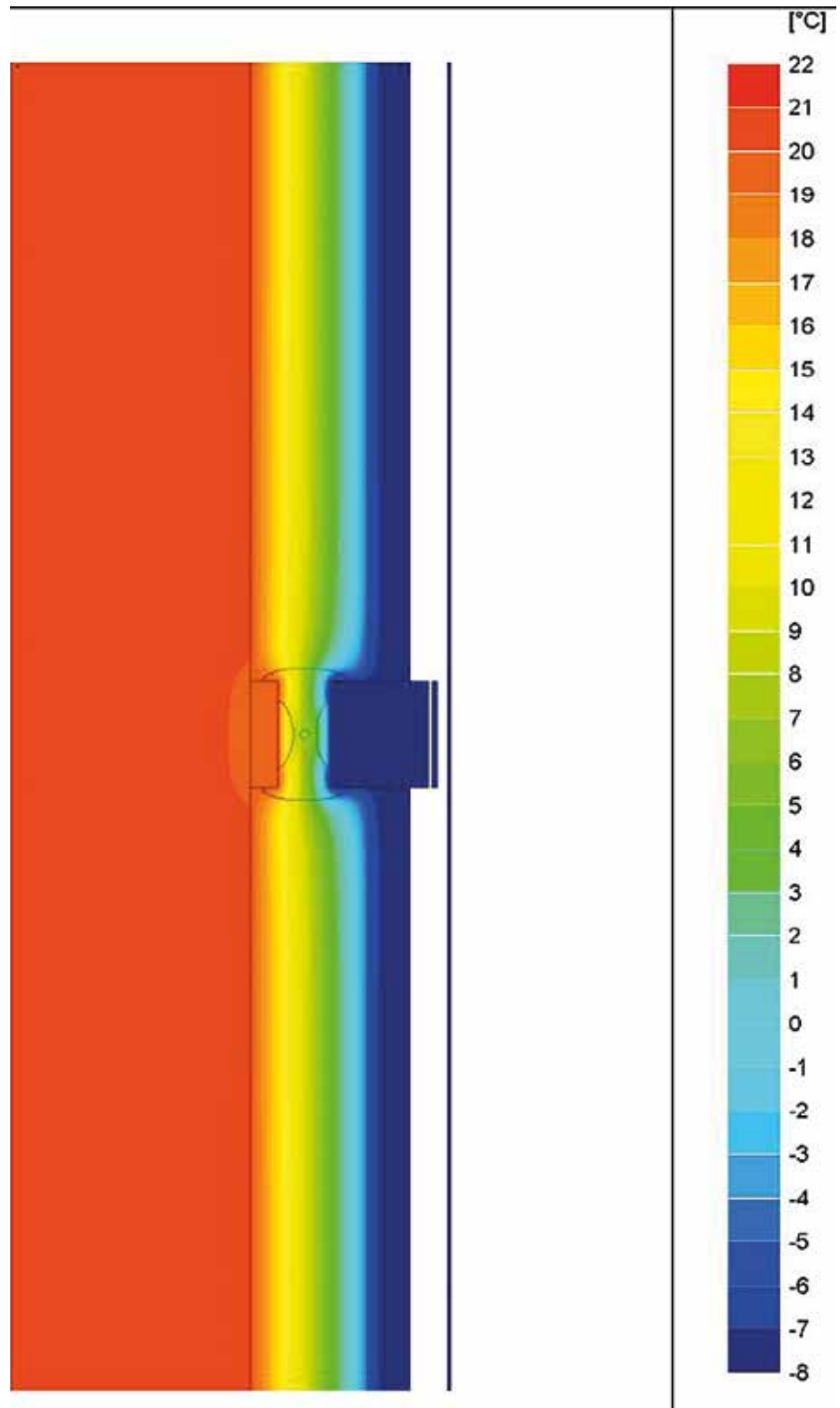
INHALT UND ZUSAMMENFASSUNG DIESES ABSCHNITTS

Abschnitt	Seite
6 U-Wert	
U-Wert – Erläuterungen	2
U-Wert – Rolle der Unterkonstruktion	3
U-Wert – Berechnungsverfahren	4
U-Wert – Berechnungsverfahren	5
U-Wert: MFT-MFI auf Beton 18 cm	6
U-Wert: MFT-MFI auf Lochziegel 30 cm	7
U-Wert: MFT-MFI auf Beton 18 cm	8
U-Wert: MFT-MFI auf Beton 18 cm	9
U-Wert: MFT-FOX VT auf Beton 20/25 cm	10
U-Wert: MFT-FOX VT auf Lochziegel 30 cm	11
U-Wert: MFT-FOX HT auf Beton 20/25 cm	12
U-Wert: MFT-FOX HT auf Lochziegel 18 cm	13

6 U-WERT – ERLÄUTERUNGEN

Der Wärmedurchgangskoeffizient (U-Wert) gibt Auskunft über die Wärmeleitfähigkeit eines Gebäudes. Die Zahl hält fest, wie viel Wärme (in Watt) durch 1 Quadratmeter eines Bauteils strömt, das zwei Seiten mit unterschiedlichen Temperaturen trennt.

Bei den Bauteilen handelt es sich meist um mehrschichtige Baugruppen, zum Beispiel Wände, Geschossdecken oder Dächer. Der U-Wert ist ein Maß für den Wärmedurchgang durch eine bestimmte Fläche eines solchen Bauteils unter standardisierten Bedingungen. Als Standardbedingungen werden meist 24 °C bei 50 % Luftfeuchtigkeit und Windstille angesetzt. Das Ergebnis drückt aus, wie viel Watt das Bauelement bei einem Temperaturunterschied von 1 Kelvin pro Quadratmeter durchlässt $W/(m^2 K)$. Ein niedrigerer U-Wert entspricht einer größeren Verminderung des Wärmedurchgangs.



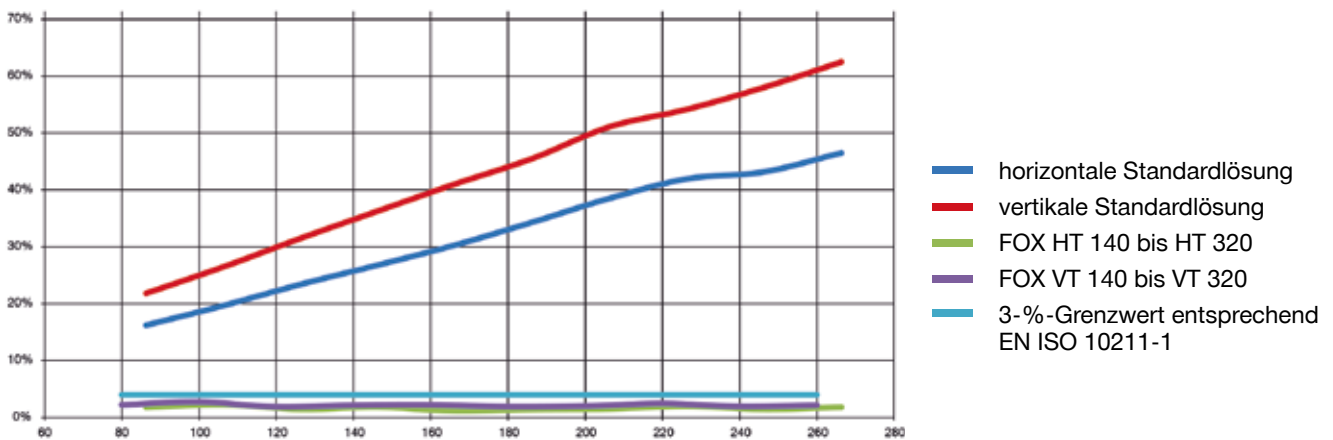
6 U-WERT – ROLLE DER UNTERKONSTRUKTION

Angesichts der aktuellen Anforderungen und Normen zur Effizienz und Nachhaltigkeit von Gebäuden sind neue, innovative Lösungen unabdingbar. Dies gilt auch für Fassaden.

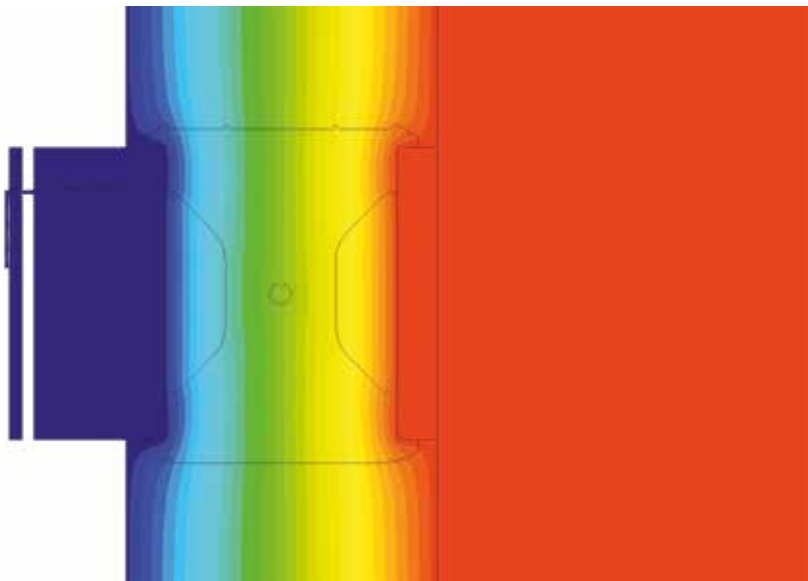
Wie verschiedene Studien und Versuche der EMPA (Eidgenössische Materialprüfanstalt) gezeigt haben, können die Anforderungen der Passivhaus-Normen mit Fassaden-Unterkonstruktionen aus Aluminium nicht mehr erfüllt werden.

Durch Verwendung von Konsolen, die wie die Hilti MFT-FOX VT/HT den Wärmebrückeneffekt ausschalten, kommt das Gebäude mit dünneren Dämmschichten aus und erzielt U-Werte, die um bis zu 40 % günstiger sind als bei Metallkonstruktionen.

Das nachfolgende Diagramm illustriert den Vergleich zwischen Standard-Aluminium-Unterkonstruktionen und Unterkonstruktionen mit reduziertem Wärmebrückeneffekt.



Im Isothermenbild ist die gleichmäßige Temperaturverteilung klar zu erkennen. Ein solches Bild kennzeichnet eine Fassade, an der praktisch keine Wärmebrückenverluste auftreten.



6 U-WERT – BERECHNUNGSVERFAHREN

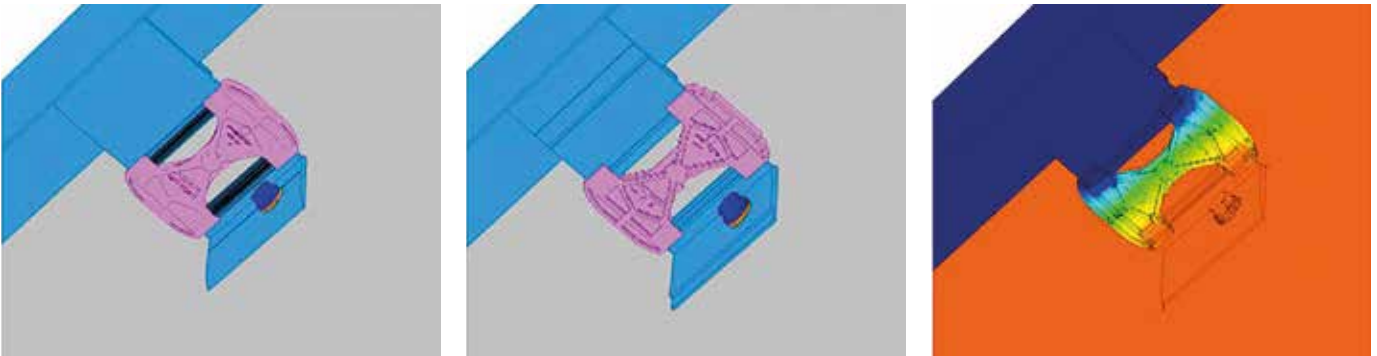
Die Berechnungen erfolgten gemäß der Norm EN ISO 10211.

Vereinfachte Modelle

Als Prüfobjekt diente eine Wand (Beton, Kalksandstein, standardisiertes Ziegelmauerwerk – jeweils in zwei Stärken), auf der ein Gerüst aufgedübelt war, das eine hinterlüftete Fassade trägt. Folgende Vereinfachungen wurden vorgenommen, um die Daten im Rechenprogramm modellieren zu können:

Der Bolzen wird als Massivbolzen dargestellt, der Rahmendübel als Hohlzylinder.

Das Modellierungsverfahren und die Definition der Rasterpunkte entsprechen den Anforderungen der Norm EN ISO 10211-1. Die Daten der berechneten Fälle werden im Anhang ausführlich aufgeführt.



Berechnungsweise

Untersucht wurde der Wärmedurchgang durch einen 1 Quadratmeter großen Abschnitt einer Wand mit unterschiedlich dicken Dämmschichten. In der Mitte der untersuchten Testwandfläche war eine einzelne Konsole im Untergrund verankert.

6 U-WERT – BERECHNUNGSVERFAHREN

Wärmebrückenberechnung nach EN ISO 10211-1

In der Fassade vorhandene Wärmebrücken wurden wie folgt berücksichtigt:

$$U = \frac{U_0 \cdot A + \sum \psi \cdot l + \sum \chi}{A} = U_0 + \Delta U$$

wobei gilt:

- Flächenabhängiger Zusatzfaktor für den gesamten Wärmebrückenverlust:

$$\Delta U = \frac{L^{3D}}{A} - U_0$$

- Längenbezogener Wärmedurchgang:

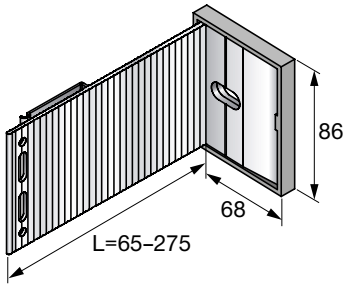
$$\Psi = L^{2D} - U_0 \cdot l$$

- Punktbezogener Wärmedurchgang:

$$\chi = L^{3D} - \psi \cdot l - U_0 \cdot A$$

$$U_0 = \frac{1}{\left(\frac{1}{h_i} + \frac{d_v}{\lambda_w} + \frac{d_D}{\lambda_D} + \frac{1}{h_e}\right)} = \frac{1}{\left(\frac{1}{h_i} + R_v + R_D + \frac{1}{h_e}\right)}$$

U_0	Wärmedurchgang durch unveränderte Wand in W/(m ² K)
ΔU	Zusatzfaktor aufgrund von Wärmebrücken in W/(m ² K)
A	Wandfläche in m ²
l	Länge der Wärmebrücke in laufenden Metern
L^{2D}	Thermischer Leitwert für eine 2D-Berechnung in W/(m ² K)
L^{3D}	Thermischer Leitwert für eine 3D-Berechnung (W/K)
h_i	Wärmedurchgangskoeffizient auf warmer Seite: 8 W/(m ² K)
h_e	Wärmedurchgangskoeffizient auf kalter Seite: 8 W/(m ² K)
d_v	Stärke der zugrunde liegenden Wandkonstruktion in m
d_D	Dämmschichtstärke in m
λ_w	Wärmeleitfähigkeit der zugrunde liegenden Wandkonstruktion in W/(m ² K)
λ_D	Wärmeleitfähigkeit der Dämmschicht: 0,035 W/(m ² K)
R_v	Wärmedurchgangswiderstand der zugrunde liegenden Wandkonstruktion (m ² K/W)
R_D	Wärmedurchgangswiderstand der Dämmschicht (m ² K/W)



6 U-WERT: MFT-MFI AUF 18 CM

Technische Daten

Konsole

Material	EN-AW-6063 T66
Streckgrenze	200 N/mm ²
Elastizitätsmodul	70,000 N/mm ²
Trennelement	Polypropylen
Wärmeleitfähigkeit Polypropylen	0,117 W/mK
Wärmeleitfähigkeit Aluminium	160 W/mK

Untergrund

Material	Beton
Stärke d_v	180 mm
Wärmeleitfähigkeit λ_w	1,8 W/mK
Wärmedurchgangswiderstand R_v	0,1 W/mK

Dämmung

Material	Steinwolle
Stärke d_o	100-280 mm
Wärmeleitfähigkeit λ_o	0,035 W/mK

Konsolen MFT-MFI Medium			MFI 125 M	MFI 125 M	MFI 155 M	MFI 185 M	MFI 215 M	MFI 245 M	MFI 275 M	MFI 275 M	MFI 275 M	MFI 275 M
Dämmstoffdicke	d_o [mm]		100	120	140	160	180	200	220	240	260	280
Wärmedurchgangskoeffizient der unveränderten Wand	U_0 [W/m ² K]		0,3118	0,2647	0,2299	0,2032	0,1857*	0,1682*	0,1507	0,1396*	0,1286	0,1175*
Punktbezogener Wärmebrückenverlust-Koeffizient der Konsole	X [W/K]		0,0638	0,0639*	0,0641*	0,0642	0,0638*	0,0634*	0,0630*	0,0627*	0,0623*	0,0620*

* interpolierter Wert

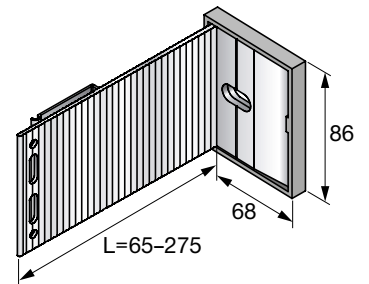
U-Wert**

(Oberfläche A = 1,0 m², Profillänge = 1,0 m, Profilhöhe an Luftseite = 30 mm)

Anzahl Konsolen	1	0,3756	0,3286	0,294	0,2674	0,2495	0,2316	0,2137	0,2023	0,1909	0,1795
Anzahl Konsolen	2	0,4394	0,3925	0,3581	0,3316	0,3133	0,295	0,2767	0,265	0,2532	0,2415
Anzahl Konsolen	3	0,5032	0,4564	0,4222	0,3958	0,3771	0,3584	0,3397	0,3277	0,3155	0,3035
Anzahl Konsolen	4	0,567	0,5203	0,4863	0,46	0,4409	0,4218	0,4027	0,3904	0,3778	0,3655
Anzahl Konsolen	5	0,6308	0,5842	0,5504	0,5242	0,5047	0,4852	0,4657	0,4531	0,4401	0,4275

** MFT-MFI M und Profil T 120 x 60 x 1,8, 30 innerhalb der Dämmung

6 U-WERT: MFT-MFI AUF LOCHZIEGEL 30 CM



Technische Daten

Konsole

Material	EN-AW-6063 T66
Streckgrenze	200 N/mm ²
Elastizitätsmodul	70,000 N/mm ²
Trennelement	Polypropylen
Wärmeleitfähigkeit Polypropylen	0,117 W/mK
Wärmeleitfähigkeit Aluminium	160 W/mK

Untergrund

Material	Lochziegel
Stärke d _v	300 mm
Wärmeleitfähigkeit λ _w	0,44 W/mK
Wärmedurchgangswiderstand R _v	0,682 W/mK

Dämmung

Material	Steinwolle
Stärke d _D	100-280 mm
Wärmeleitfähigkeit λ _D	0,035 W/mK

Konsolen MFT-MFI Medium			MFI 125 M	MFI 125 M	MFI 155 M	MFI 185 M	MFI 215 M	MFI 245 M	MFI 275 M	MFI 275 M	MFI 275 M	MFI 275 M
Dämmstoffdicke	d _D	[mm]	100	120	140	160	180	200	220	240	260	280
Wärmedurchgangskoeffizient der unveränderten Wand	U ₀	[W/m ² K]	0,2639	0,2293	0,2028	0,1817	0,1673*	0,1529*	0,1386	0,1287*	0,1196	0,1112*
Punktbezogener Wärmebrückenverlust-Koeffizient der Konsole	X	[W/K]	0,0296	0,0312*	0,0328*	0,0344	0,0350*	0,0357*	0,0364*	0,0370*	0,0377*	0,0384*

* interpolierter Wert

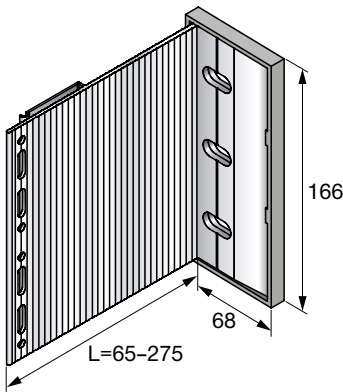
U-Wert**

(Oberfläche A = 1,0 m², Profillänge = 1,0 m, Profilhöhe an Luftseite = 30 mm)

Anzahl Konsolen	1	0,2935	0,2605	0,2356	0,2161	0,2023	0,1886	0,175	0,1657	0,1573	0,1496
Anzahl Konsolen	2	0,3231	0,2917	0,2684	0,2505	0,2373	0,2243	0,2114	0,2027	0,195	0,188
Anzahl Konsolen	3	0,3527	0,3229	0,3012	0,2849	0,2723	0,26	0,2478	0,2397	0,2327	0,2264
Anzahl Konsolen	4	0,3823	0,3541	0,334	0,3193	0,3073	0,2957	0,2842	0,2767	0,2704	0,2648
Anzahl Konsolen	5	0,4119	0,3853	0,3668	0,3537	0,3423	0,3314	0,3206	0,3137	0,3081	0,3032

** MFT-MFI M und Profil T 120 x 60 x 1,8, 30 innerhalb der Dämmung

6 U-WERT: MFT-MFI AUF BETON 18 CM



Technische Daten

Konsole

Material	EN-AW-6063 T66
Streckgrenze	200 N/mm ²
Elastizitätsmodul	70,000 N/mm ²
Trennelement	Polypropylen
Wärmeleitfähigkeit Polypropylen	0,117 W/mK
Wärmeleitfähigkeit Aluminium	160 W/mK

Untergrund

Material	Beton
Stärke d _v	180 mm
Wärmeleitfähigkeit λ _w	1,8 W/mK
Wärmedurchgangswiderstand R _v	0,1 W/mK

Dämmung

Material	Steinwolle
Stärke d ₀	100-280 mm
Wärmeleitfähigkeit λ ₀	0,035 W/mK

Konsolen MFT-MFI Large			MFI 125 L	MFI 125 L	MFI 155 L	MFI 185 L	MFI 215 L	MFI 245 L	MFI 275 L	MFI 275 L	MFI 275 L	MFI 275 L
Dämmstoff- dicke	d ₀	[mm]	100	120	140	160	180	200	220	240	260	280
Wärmedurch- gangskoeffizient der unveränderten Wand	U ₀	[W/m ² K]	0,3118	0,2647	0,2299	0,2032	0,1857*	0,1682*	0,1507	0,1396*	0,1286	0,1175*
Punktbezogener Wärmebrücken- verlust-Koeffizient der Konsole	X	[W/K]	0,1082	0,1087*	0,1092*	0,1097	0,1092*	0,1086*	0,1081*	0,1076*	0,1070*	0,1065*

* interpolierter Wert

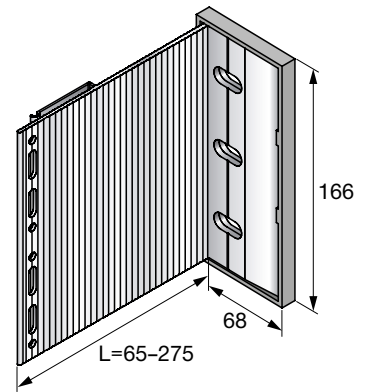
U-Wert**

(Oberfläche A = 1,0 m², Profillänge = 1,0 m, Profilhöhe an Luftseite = 30 mm)

Anzahl Konsolen	1	0,42	0,3734	0,3391	0,3129	0,2949	0,2768	0,2588	0,2472	0,2356	0,224
Anzahl Konsolen	2	0,5282	0,4821	0,4483	0,4226	0,4041	0,3854	0,3669	0,3548	0,3426	0,3305
Anzahl Konsolen	3	0,6364	0,5908	0,5575	0,5323	0,5133	0,494	0,475	0,4624	0,4496	0,437
Anzahl Konsolen	4	0,7446	0,6995	0,6667	0,642	0,6225	0,6026	0,5831	0,57	0,5566	0,5435
Anzahl Konsolen	5	0,8528	0,8082	0,7759	0,7517	0,7317	0,7112	0,6912	0,6776	0,6636	0,65

** MFT-MFI L und Profil T 120 x 60 x 1,8, 30 innerhalb der Dämmung

6 U-WERT: MFT-MFI AUF BETON 18 CM



Technische Daten

Konsole

Material	EN-AW-6063 T66
Streckgrenze	200 N/mm ²
Elastizitätsmodul	70,000 N/mm ²
Trennelement	Polypropylen
Wärmeleitfähigkeit Polypropylen	0,117 W/mK
Wärmeleitfähigkeit Aluminium	160 W/mK

Untergrund

Material	Beton
Stärke d _v	180 mm
Wärmeleitfähigkeit λ _w	1,8 W/mK
Wärmedurchgangswiderstand R _v	0,1 W/mK

Dämmung

Material	Steinwolle
Stärke d _D	100-280 mm
Wärmeleitfähigkeit λ _D	0,035 W/mK

Konsolen MFT-MFI Large			MFI 125 L	MFI 125 L	MFI 155 L	MFI 185 L	MFI 215 L	MFI 245 L	MFI 275 L	MFI 275 L	MFI 275 L	MFI 275 L
Dämmstoff- dicke	d _D	[mm]	100	120	140	160	180	200	220	240	260	280
Wärmedurch- gangskoeffizient der unveränderten Wand	U ₀	[W/m ² K]	0,3118	0,2647	0,2299	0,2032	0,1857*	0,1682*	0,1507	0,1396*	0,1286	0,1175*
Punktbezogener Wärmebrücken- verlust-Koeffizient der Konsole	X	[W/K]	0,1082	0,1087*	0,1092*	0,1097	0,1092*	0,1086*	0,1081*	0,1076*	0,1070*	0,1065*

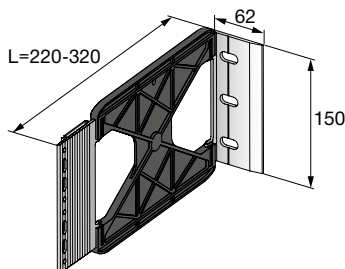
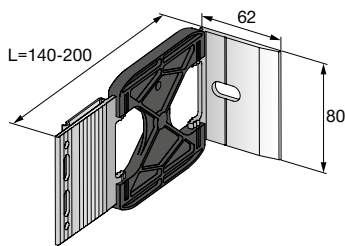
* interpolierter Wert

U-Wert**

(Oberfläche A = 1,0 m², Profillänge = 1,0 m, Profilhöhe an Luftseite = 30 mm)

Anzahl Konsolen	1	0,42	0,3734	0,3391	0,3129	0,2949	0,2768	0,2588	0,2472	0,2356	0,224
Anzahl Konsolen	2	0,5282	0,4821	0,4483	0,4226	0,4041	0,3854	0,3669	0,3548	0,3426	0,3305
Anzahl Konsolen	3	0,6364	0,5908	0,5575	0,5323	0,5133	0,494	0,475	0,4624	0,4496	0,437
Anzahl Konsolen	4	0,7446	0,6995	0,6667	0,642	0,6225	0,6026	0,5831	0,57	0,5566	0,5435
Anzahl Konsolen	5	0,8528	0,8082	0,7759	0,7517	0,7317	0,7112	0,6912	0,6776	0,6636	0,65

** MFT-MFI L und Profil T 120 x 60 x 1,8, 30 innerhalb der Dämmung



6 U-WERT: MFT-FOX VT AUF BETON 20/25 CM

Technische Daten

Konsole

Material	EN-AW-6063 T66
Streckgrenze	200 N/mm ²
Elastizitätsmodul	70,000 N/mm ²
Material (Polyamidteil)	Ultramid A3WG10
Wärmeleitfähigkeit Polyamid	0,37 W/mK
Wärmeleitfähigkeit Aluminium	160 W/mK

Untergrund

Material	Beton
Stärke d _v	200/250 mm
Wärmeleitfähigkeit λ _w	1,8 W/mK
Wärmedurchgangswiderstand R _v	0,1 W/mK

Dämmung

Material	Steinwolle
Stärke d ₀	120-300 mm
Wärmeleitfähigkeit λ ₀	0,035 W/mK

Konsolen MFT-FOX VT			FOX VT 140	FOX VT 160	FOX VT 180	FOX VT 200	FOX VT 220	FOX VT 240	FOX VT 260	FOX VT 280	FOX VT 300	FOX VT 320
Dämmstoffdicke	d _b [mm]		120	140	160	180	200	220	240	260	280	300
Wärmedurchgangskoeffizient der unveränderten Wand	U ₀ [W/m ² K]		0,2647	0,2299	0,2032	0,1821	0,1649	0,1639	0,1634	0,1628	0,159	0,1569
Punktbezogener Wärmebrückenverlust-Koeffizient der Konsole	X [W/K]		0,0034	0,0035	0,0018	0,0018	0,002	0,0019	0,0019	0,0019	0,0018	0,0018

* interpolierter Wert

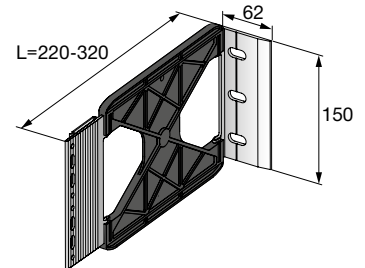
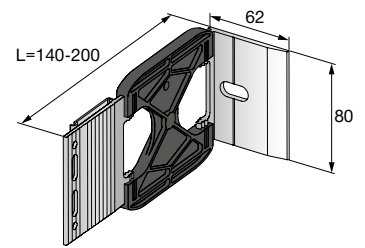
U-Wert**

(Oberfläche A = 1,0 m², Profillänge = 1,0 m, Profilhöhe an Luftseite = 30 mm)

Anzahl Konsolen	1	0,2681	0,2334	0,205	0,1839	0,1669	0,1658	0,1653	0,1647	0,1608	0,1587
Anzahl Konsolen	2	0,2715	0,2369	0,2068	0,1857	0,1689	0,1677	0,1672	0,1666	0,1626	0,1605
Anzahl Konsolen	3	0,2749	0,2404	0,2086	0,1875	0,1709	0,1696	0,1691	0,1685	0,1644	0,1623
Anzahl Konsolen	4	0,2783	0,2439	0,2104	0,1893	0,1729	0,1715	0,171	0,1704	0,1662	0,1641
Anzahl Konsolen	5	0,2817	0,2474	0,2122	0,1911	0,1749	0,1734	0,1729	0,1723	0,168	0,1659

** MFT-FOX VT und Profil T 120 x 60 x 1,8, 30 innerhalb der Dämmung

6 U-WERT: MFT-FOX VT AUF LOCHZIEGEL 30 CM



Technische Daten

Konsole

Material	EN-AW-6063 T66
Streckgrenze	200 N/mm ²
Elastizitätsmodul	70,000 N/mm ²
Material (Polyamidteil)	Ultramid A3WG10
Wärmeleitfähigkeit Polyamid	0,37 W/mK
Wärmeleitfähigkeit Aluminium	160 W/mK

Untergrund

Material	Lochziegel
Stärke d _v	300 mm
Wärmeleitfähigkeit λ _w	0,44 W/mK
Wärmedurchgangswiderstand R _v	0,682 W/mK

Dämmung

Material	Steinwolle
Stärke d _D	120-300 mm
Wärmeleitfähigkeit λ _D	0,035 W/mK

Konsolen MFT-FOX VT			FOX VT 140	FOX VT 160	FOX VT 180	FOX VT 200	FOX VT 220	FOX VT 240	FOX VT 260	FOX VT 280	FOX VT 300	FOX VT 320
Dämmstoffdicke	d _D	[mm]	120	140	160	180	200	220	240	260	280	300
Wärmedurchgangskoeffizient der unveränderten Wand	U ₀	[W/m ² K]	0,2647	0,2299	0,2032	0,1821	0,111	0,11	0,109	0,1083	0,1068	0,106
Punktbezogener Wärmebrückenverlust-Koeffizient der Konsole	X	[W/K]	0,0025	0,0026	0,0014	0,0015	0,0012	0,0011	0,001	0,001	0,001	0,001

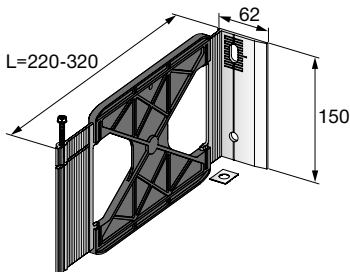
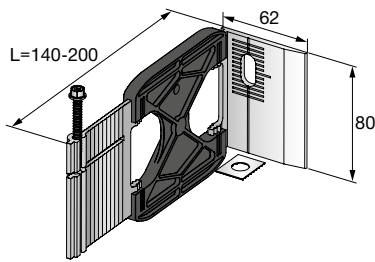
* interpolierter Wert

U-Wert**

(Oberfläche A = 1,0 m², Profillänge = 1,0 m, Profilhöhe an Luftseite = 30 mm)

Anzahl Konsolen	1	0,2672	0,2325	0,2046	0,1836	0,1122	0,1111	0,11	0,1093	0,1078	0,107
Anzahl Konsolen	2	0,2697	0,2351	0,206	0,1851	0,1134	0,1122	0,111	0,1103	0,1088	0,108
Anzahl Konsolen	3	0,2722	0,2377	0,2074	0,1866	0,1146	0,1133	0,112	0,1113	0,1098	0,109
Anzahl Konsolen	4	0,2747	0,2403	0,2088	0,1881	0,1158	0,1144	0,113	0,1123	0,1108	0,11
Anzahl Konsolen	5	0,2772	0,2429	0,2102	0,1896	0,117	0,1155	0,114	0,1133	0,1118	0,111

** MFT-FOX VT und Profil T 120 x 60 x 1,8, 30 innerhalb der Dämmung



6 U-WERT: MFT-FOX HT AUF BETON 20/25 CM

Technische Daten

Konsole

Material	EN-AW-6063 T66
Streckgrenze	200 N/mm ²
Elastizitätsmodul	70,000 N/mm ²
Material (Polyamidteil)	Ultramid A3WG10
Wärmeleitfähigkeit Polyamid	0,37 W/mK
Wärmeleitfähigkeit Aluminium	160 W/mK

Untergrund

Material	Beton
Stärke d _v	200/250 mm
Wärmeleitfähigkeit λ _w	1,8 W/mK
Wärmedurchgangswiderstand R _v	0,1 W/mK

Dämmung

Material	Steinwolle
Stärke d ₀	120-300 mm
Wärmeleitfähigkeit λ ₀	0,035 W/mK

Konsolen MFT-FOX HT			FOX HT 140	FOX HT 160	FOX HT 180	FOX HT 200	FOX HT 220	FOX HT 240	FOX HT 260	FOX HT 280	FOX HT 300	FOX HT 320
Dämmstoffdicke	d _b [mm]		120	140	160	180	200	220	240	260	280	300
Wärmedurchgangskoeffizient der unveränderten Wand	U ₀ [W/m ² K]		0,3794	0,3118	0,2647	0,2299	0,2032	0,1821	0,1649	0,1519	0,1388	0,1286
Punktbezogener Wärmebrückenverlust-Koeffizient der Konsole	X [W/K]		0,0027	0,0032	0,0014	0,0017	0,0014	0,0018	0,001	0,0012	0,0008	0,0009

* interpolierter Wert

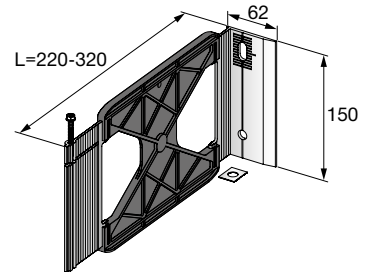
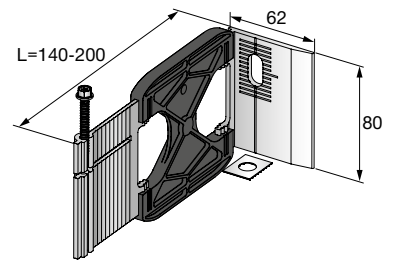
U-Wert**

(Oberfläche A = 1,0 m², Profillänge = 1,0 m, Profilhöhe an Luftseite = 30 mm)

Anzahl Konsolen		1	2	3	4	5	6	7	8	9	10	11	12
Anzahl Konsolen	1	0,3821	0,315	0,2661	0,2316	0,2048	0,1839	0,1704	0,1519	0,1396	0,1295		
Anzahl Konsolen	2	0,3848	0,3182	0,2675	0,2333	0,2064	0,1857	0,1714	0,1531	0,1404	0,1304		
Anzahl Konsolen	3	0,3875	0,3214	0,2689	0,235	0,208	0,1875	0,1724	0,1543	0,1412	0,1313		
Anzahl Konsolen	4	0,3902	0,3246	0,2703	0,2367	0,2096	0,1893	0,1734	0,1555	0,142	0,1322		
Anzahl Konsolen	5	0,3929	0,3278	0,2717	0,2384	0,2112	0,1911	0,1744	0,1567	0,1428	0,1331		

** MFT-FOX HT und Profil T 120 x 60 x 1,8, 30 innerhalb der Dämmung

6 U-WERT: MFT-FOX HT AUF LOCHZIEGEL 18 CM



Technische Daten

Konsole

Material	EN-AW-6063 T66
Streckgrenze	200 N/mm ²
Elastizitätsmodul	70,000 N/mm ²
Material (Polyamidteil)	Ultramid A3WG10
Wärmeleitfähigkeit Polyamid	0,37 W/mK
Wärmeleitfähigkeit Aluminium	160 W/mK

Untergrund

Material	Lochziegel
Stärke d _v	180 mm
Wärmeleitfähigkeit λ _w	0,44 W/mK
Wärmedurchgangswiderstand R _v	0,409 W/mK

Dämmung

Material	Steinwolle
Stärke d _D	80-260 mm
Wärmeleitfähigkeit λ _D	0,035 W/mK

Konsolen MFT-FOX HT			FOX HT 140	FOX HT 160	FOX HT 180	FOX HT 200	FOX HT 220	FOX HT 240	FOX HT 260	FOX HT 280	FOX HT 300	FOX HT 320
Dämmstoffdicke	d _D	[mm]	80	100	120	140	160	180	200	220	240	260
Wärmedurchgangskoeffizient der unveränderten Wand	U ₀	[W/m ² K]	0,3417	0,2844	0,2446	0,2146	0,1912	0,1724	0,1569	0,144	0,133	0,1236
Punktbezogener Wärmebrückenverlust-Koeffizient der Konsole	X	[W/K]	0,0021	0,0026	0,0012	0,0014	0,0013	0,0015	0,0009	0,0011	0,0007	0,0009

* interpolierter Wert

U-Wert**

(Oberfläche A = 1,0 m², Profillänge = 1,0 m, Profilhöhe an Luftseite = 30 mm)

Anzahl Konsolen	1	0,3417	0,287	0,2458	0,2158	0,1925	0,1739	0,1575	0,1451	0,1337	0,1245
Anzahl Konsolen	2	0,3438	0,2896	0,247	0,217	0,1938	0,1754	0,1581	0,1462	0,1344	0,1254
Anzahl Konsolen	3	0,3459	0,2922	0,2482	0,2182	0,1951	0,1769	0,1587	0,1473	0,1351	0,1263
Anzahl Konsolen	4	0,348	0,2948	0,2494	0,2194	0,1964	0,1784	0,1593	0,1484	0,1358	0,1272
Anzahl Konsolen	5	0,3501	0,2974	0,2506	0,2206	0,1977	0,1799	0,1599	0,1495	0,1365	0,1281

** MFT-FOX HT und Profil T 120 x 60 x 1,8, 30 innerhalb der Dämmung



Hilti Deutschland AG
Hiltistrasse 2
86916 Kaufering

T 0800-888 55 22
F 0800-888 55 23
www.hilti.de

Hilti Austria Gesellschaft m.b.H.
Altmannsdorfer Strasse 165
1230 Wien

T 0800-81 81 00
F 0800-20 19 90
www.hilti.at

Hilti Schweiz AG
Soodstrasse 61
8134 Adliswil

T 0844 84 84 85
F 0844 84 84 86
www.hilti.ch