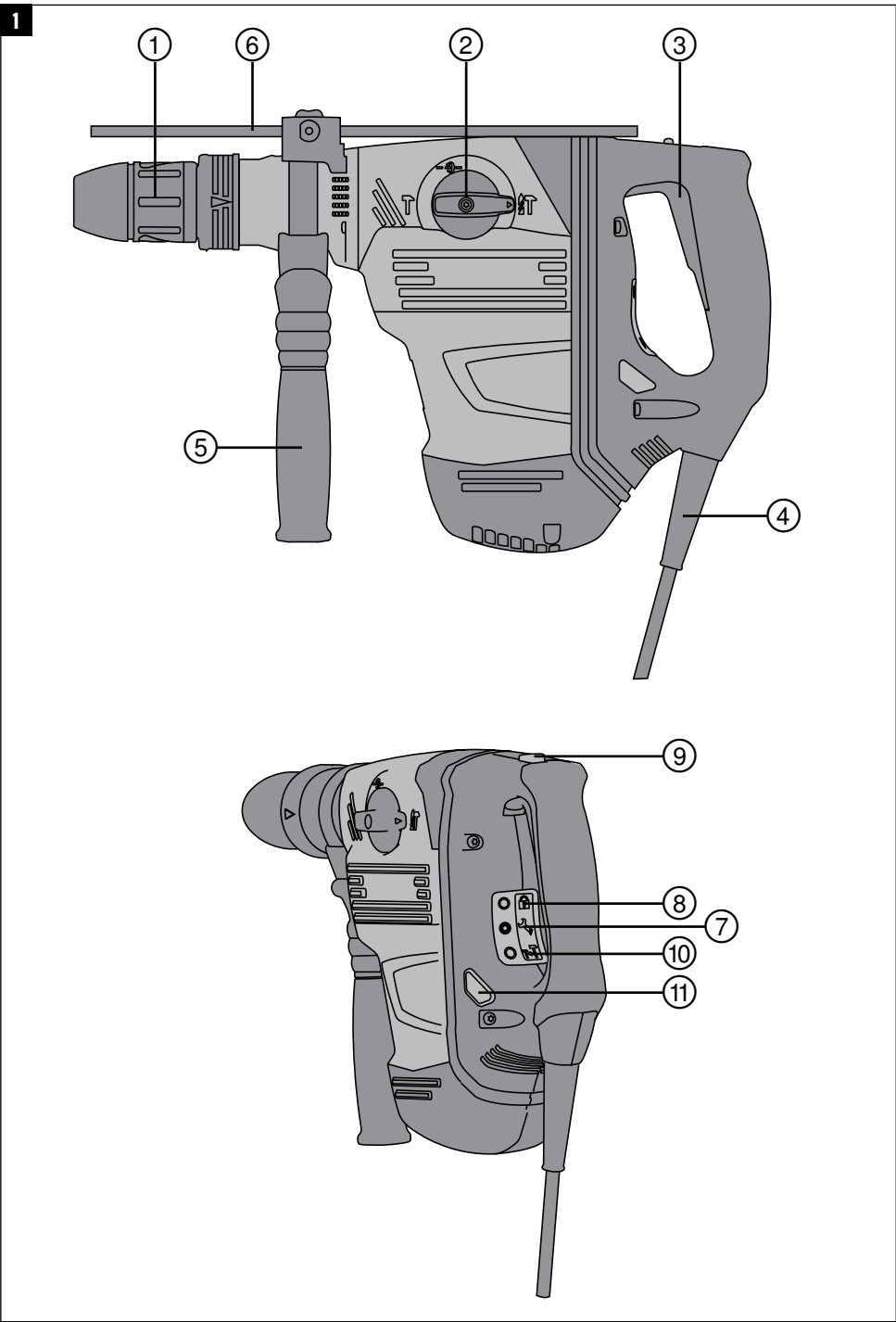


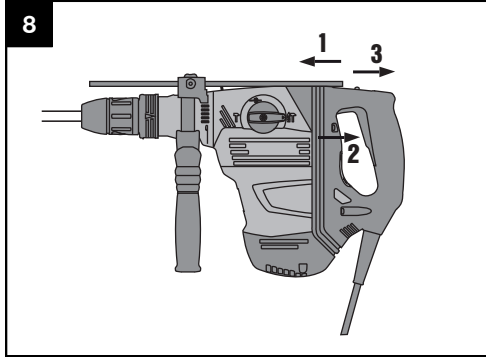
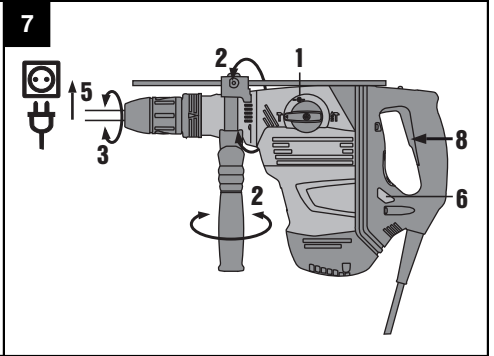
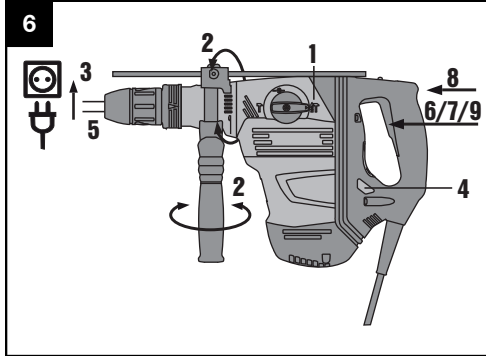
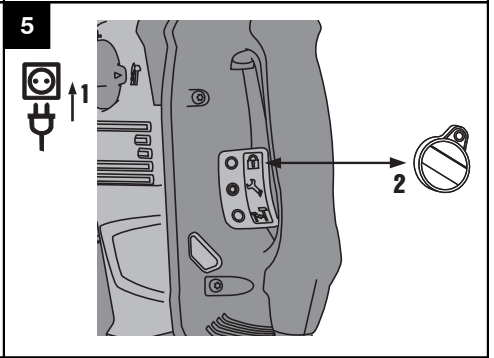
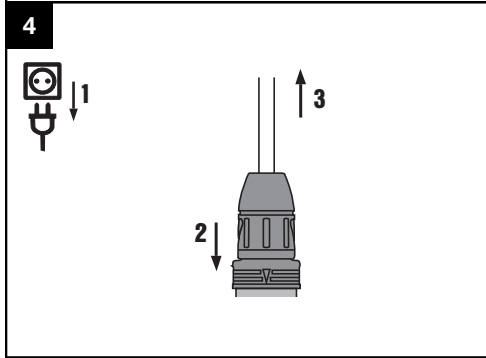
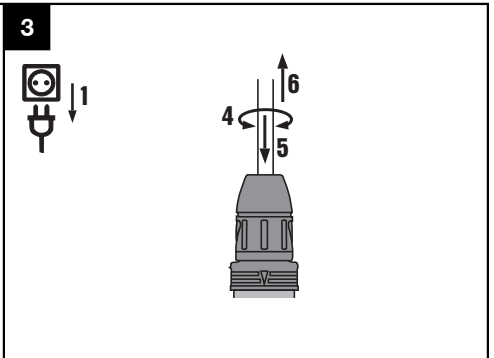
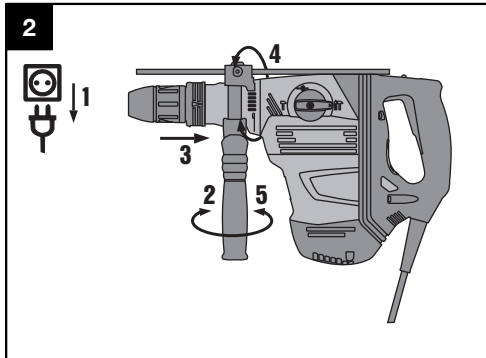
HILTI

TE 60 / TE 60-ATC-AVR

Bedienungsanleitung	de
Operating instructions	en
Mode d'emploi	fr
Istruzioni d'uso	it
Gebruiksaanwijzing	nl
Bruksanvisning	sv
Instrukcja obsługi	pl







TE 60 / TE 60-ATC-AVR Kombihammare

Läs noga igenom bruksanvisningen innan du använder verktyget.

Förvara alltid bruksanvisningen tillsammans med verktyget.

Lämna aldrig ifrån dig verktyget till andra personer utan att även ge dem bruksanvisningen.

SV

Innehållsförteckning	Sidan
1 Allmän information	70
2 Beskrivning	71
3 Verktyg, Tillbehör, Förbrukningsartiklar	73
4 Teknisk information	74
5 Säkerhetsföreskrifter	75
6 Före start	77
7 Drift	77
8 Skötsel och underhåll	79
9 Felsökning	80
10 Avfallshantering	81
11 Tillverkarens garanti	81
12 Försäkran om EU-konformitet (original)	81

1 Siffrorna hänvisar till bilderna. Bilderna hittar du i början av bruksanvisningen.

I bruksanvisningen avser "verktyget" alltid Kombihammaren TE 60/TE 60-ATC-AVR.

Verktygets delar, reglage och indikeringar 1

- 1 Chuck
- 2 Funktionsväljare
- 3 Strömbrytare
- 4 Kabel
- 5 Sidohandtag
- 6 Djupmått (tillval)
- 7 Serviceindikering
- 8 Stödskyddsindikering (tillval)
- 9 Strömbrytarspär
- 10 Indikering av halv effekt (tillval)
- 11 Knapp för halv effekt (tillval)

1 Allmän information

1.1 Riskindikationer och deras betydelse

FARA

Anger överhängande risker som kan leda till svåra personskador eller dödsolycka.

WARNING

Anger en potentiell risksituation som skulle kunna leda till allvarlig personskada eller dödsolycka.

FÖRSIKTIGHET

Anger situationer som kan vara farliga och leda till skador på person eller utrustning.

OBSERVERA

Används för viktiga anmärkningar och annan praktisk information.

1.2 Förklaring av illustrationer och fler anvisningar

Varningssymboler



Varning:
Allmän fara



Varning: El



Varning: Het
yta

Påbudssymboler



Läs bruksanvisningen före användning



Använd skydds-glasögon



Använd skyddshjäl



Använd hörselskydd



Använd skydds-handskar



Använd and-ningskydd

Övriga symboler



Lämna material till återvinning



Hammarborrning



Mejsling



Placera mejseln i rätt läge



Volt



Ampere



Watt



Växelström



Hertz



Nominellt varvtal, obelastat



Varv per minut



Diameter



Dubbelisolerad



Stödskydd



Hängglåssymbol

Här hittar du identifikationsdetaljerna på utrustningen

Typbeteckningen finns på typskylten och serienumret på sidan av motorlådan. Skriv in dessa uppgifter i bruksanvisningen så att du alltid kan ange dem om du vänder dig till vår representant eller serviceverkstad.

Typ:

Generation: 03

Serienr:

SV

2 Beskrivning

2.1 Korrekt användning

Verktyget är en eldriven kombihammare med pneumatisk slagmekanism. ATC-funktionen på TE 60-ATC (aktiv vridmomentkontroll) ger extra arbetskomfort vid borrning.

Verktyget är avsett för borrning i betong, tegel, metall och trä och kan dessutom användas vid mejsling.

Verktyget är försett med ett elektroniskt överlastskydd. Vid permanent överbelastning reduceras motorvarvtalet automatiskt och vid behov stoppas motorn helt. När du släpper strömbrytaren och trycker i den igen återfår motorn genast full effekt. Tänk på att hålla i verktyget ordentligt med båda händerna när du startar om det.

Under vissa omständigheter får verktyget användas till omrörning (se Verktyg, Tillbehör och Användning).

Verktyget är avsett för yrkesmässig användning och får endast användas, underhållas och startas av auktoriserad, utbildad personal. Personalen måste vara särskilt informerad om de eventuella risker som kan uppstå. Verktöget och dess tillbehör kan utgöra en risk om de används på ett felaktigt sätt av utbildad personal eller inte används enligt föreskrifterna.

Hälsovådliga material (som asbest) får inte bearbetas.

Arbetsområden kan vara: byggnadsplats, verkstad, renovering, ombyggnad och nybyggnation.

Verktyget får endast användas i torra miljöer.

Ta hänsyn till omgivningen. Använd inte verktyget i utrymmen där brand- eller explosionsrisk föreligger.

Använd bara verktyget anslutet till elnät med spänning och frekvens som stämmer överens med uppgifterna på verktygets typskylt.

Observera de råd beträffande användning, skötsel och underhåll som ges i bruksanvisningen.

För att undvika skador bör du endast använda originaltillbehör och verktyg från Hilti.

Verktyget får inte ändras eller byggas om på något sätt.

2.2 Chuck

Snabbklickchuck TE-Y (SDS max.) TE 60/TE 60-ATC-AVR

2.3 Brytare

Strömbrytare med steglös varvtalsreglering/mejsling

Funktionsväljare: hammarbörning, mejsling, mejslingsinställning (inställbar i 24 lägen)

Effektinställning, full eller halv effekt (ATC)

Strömbrytaren kan låsas i mejslingsdrift

2.4 Handtag

Vibrationsdämpat vridbart sidohandtag

Vibrationsdämpande handtag (ATC)

2.5 Skyddsanordning

Mekanisk slirkoppling

Elektronisk startspärr som skydd mot oavsiktlig start av verktyget efter ett strömavbrott (se kapitlet "Felsökning").

ATC "Active Torque Control" (TE 60-ATC-AVR)

SV

2.6 Smörjning

Växelhus och slagmekanism med skilda smörjningskammare

2.7 Active Vibration Reduction (AVR)

Verktyget är utrustat med ett "AVR-system" (Active Vibration Reduction) som reducerar vibrationerna betydligt.

2.8 Stöldskyddssystem TPS (ATC)

Verktyget kan som tillval förses med funktionen "stöldskydd TPS". Ett verktyg med denna funktion kan endast låsas upp med tillhörande aktiveringsnyckel och är annars spärrat för användning.

2.9 Indikering med ljussignal

Serviceindikering med ljussignal (se kapitlet "Skötsel och underhåll/serviceindikering")

Indikering av stöldskydd (ATC) (se kapitlet "Användning/stöldskydd TPS (tillval)")

Indikering för halv effekt (se kapitlet "Drift/hammarbörning/mejsling")

2.10 I standardutrustningen ingår

- 1 Verktøy med sidohandtag
- 1 Fett
- 1 Putstrasa
- 1 Bruksanvisning
- 1 Hilti-verktygslåda

2.11 Användning av förlängningskabel

Använd endast godkända förlängningskablar med tillräckligt stor tvärsnittsarea. Annars finns risk för nedsatt verktygs kapacitet och överhettning i kabeln. Kontrollera regelbundet att förlängningskabeln inte är skadad. Byt ut skadade förlängningskablar.

Rekommenderad minsta area och max. kabellängd

Kabelarea	1,5 mm ²	2,0 mm ²	2,5 mm ²	3,5 mm ²
Nätspänning 100 V		20 m		40 m
Nätspänning 110-127 V	20 m	25 m	30 m	40 m
Nätspänning 220-240 V	30 m		50 m	

Använd inte förlängningskablar med en tvärsnittsarea på 1,25 mm².

2.12 Förlängningskabel utomhus

Vid arbete utomhus, använd endast en förlängningskabel som är godkänd och märkt för detta ändamål.

2.13 Användning av generator eller transformator

Detta verktyg kan drivas med en generator eller transformator under följande förutsättningar: Uteffekten i watt måste vara minst dubbelt så hög som den effekt som anges på verktygets typskylt och driftspänningen måste alltid ligga inom +5 % och -15 % i förhållande till märkspänningen. Frekvensen måste vara 50 till 60 Hz, aldrig över 65 Hz, och en automatisk spänningsreglerare med startförstärkning måste finnas.

Andra verktyg får aldrig använda samma generator/transformator. Om andra verktyg kopplas till eller från kan under- eller överspänningstopparna orsaka skador på verktyget.

3 Verktyg, Tillbehör, Förbrukningsartiklar

Beteckning	Symbol	Beskrivning
Hammarborr	TE 60/TE 60-ATC-AVR	∅ 12...40 mm
Genombrottsborr	TE 60/TE 60-ATC-AVR	∅ 40...80 mm
Hammarborkrona	TE 60/TE 60-ATC-AVR	∅ 45...100 mm
Diamantborkrona PCM	TE 60-ATC-AVR	∅ 42...102 mm
Mejsel	TE 60/TE 60-ATC-AVR	Spets-, flat- och formmejslar med insticksände TE-Y
Träborr		∅ 10...32 mm
Metallborr		∅ Max. 20 mm

Beteckning	Symbol	Artikelnummer, beskrivning
Sidohandtag, komplett		
Djupmått, komplett		2021281
Sättverktyg	TE 60/TE 60-ATC-AVR	Sättverktyg med TE-Y-insticksände
Borrchuckhållare	TE FY-BA-C	Adapter
Stöldskydd TPS (Theft Protection System) med Company Card, Company Remote och aktiveringsnyckel TPS-K		206999, tillval
Snabbchuck		för trä- och metallborrar med cylinderskaft eller sexkant
Omrörningsverktyg för icke brännbart material med cylinderskaft eller sexkant		∅ 80...120 mm
Dammugare	TE DRS-B, TE DRS-S, TE DRS-BK	

TE 60 (3) är avsedd för att fästa HDA-hakankare med hjälp av det medföljande fästverktyget

Storlek	galvaniserat förzinkad	HDA-P, HDA-T, galvaniserat förzinkad	HDA-PF, HDA-TF, förzinkad	HDA-PR, HDA-TR, rostfri	Slagverktyg
M 10	x	x	x	x	TE-Y-HDA-ST 20 M10
M 12	x	x	x	x	TE-Y-HDA-ST 22 M12

SV

4 Teknisk information

Med reservation för tekniska ändringar!

OBSERVERA

Verktyget finns med olika märkspänningar. På typskylten ser du vilken märkspänning och effekt som just ditt verktyg har.

Verktyg	TE 60/TE 60-ATC-AVR
Märkeffekt (som angiven)	1 300 W
Märkspänning/märkström	Märkspänning 110 V: 14,8 A Märkspänning 230 V: 6,9 A
Frekvens	50... 60 Hz
Vikt enligt EPTA-direktivet 01/2003 TE 60	6,4 kg
Vikt enligt EPTA-direktivet 01/2003 TE 60-ATC-AVR	7,7 kg
Mått (L x B x H) TE 60	480 mm x 115 mm x 274 mm
Mått (L x B x H) TE 60-ATC-AVR	490 mm x 115 mm x 293 mm
Varvtal vid hammarborring	350/min
Enkelslagsenergi motsvarande EPTA-direktivet 05/2009 (full effekt)	7,3 J
Enkelslagsenergi enligt EPTA-direktivet 05/2009 (halv effekt) TE 60-ATC-AVR	3,6 J

OBSERVERA

Verktyget uppfyller den motsvarande normen under förutsättning att den maximala tillåtna impedansen Z_{max} vid kundanläggningens anslutning till det allmänna elnätet är mindre än eller lika med $0,378+j0,236 \Omega$. Det är installatörens eller användarens ansvar att (eventuellt i samråd med nätleverantören) se till att instrumentet endast ansluts till en anslutningspunkt med en impedans på högst Z_{max} .

Information om verktyget och dess användning

Chuck TE 60/TE 60-ATC-AVR	TE-Y
Skyddstyp enligt EN	Skyddstyp II (dubbelisolerad)

OBSERVERA

Vibrationsnivån som anges i dessa instruktioner har uppmätts med en normerad mätmetod enligt EN 60745 som kan användas för att jämföra olika elverktyg med varandra. Den kan också användas för att göra en preliminär uppskattning av vibrationsbelastningen. Den angivna vibrationsnivån gäller för elverktygets huvudsakliga användningsområden. När elverktyget begagnas inom andra användningsområden, med andra insatsverktyg eller med otillräckligt underhåll kan en mätning av vibrationsnivån ge avvikande värden. Detta kan ge en tydlig ökning av vibrationsbelastningen för hela arbetsperioden. För att uppskattningen av vibrationsbelastningen ska bli exakt bör man också räkna in de tider då verktyget är frånkopplat, eller då det är tillkopplat men inte används. Detta kan ge en tydlig minskning av vibrationsbelastningen för hela arbetsperioden. Vidta även ytterligare säkerhetsåtgärder för att skydda användaren från påverkan av vibrationer, t.ex. underhåll av elverktyg och insatsverktyg, möjlighet att hålla händerna varma, organisation av arbetsförloppen.

Buller- och vibrationsinformation (mätt enligt EN 60745-2-6):

Karaktäristisk A-vägd ljudeffektnivå TE 60 med ATC och AVR	112 dB (A)
Karaktäristisk A-vägd ljudeffektnivå TE 60	107 dB (A)
Karaktäristisk A-vägd ljudtrycksnivå TE 60 (med ATC och AVR)	101 dB (A)
Karaktäristisk A-vägd ljudtrycksnivå TE 60	96 dB (A)
Osäkerhet för nominell ljudnivå	3 dB (A)

Triaxiala vibrationsvärden TE 60-ATC-AVR (vibrationsvektorsumma)

Hammarbörning i betong, $a_{h, HD}$	7,5 m/s ²
Mejsling, $a_{h, Cheq}$	7 m/s ²
Osäkerhet (K) för triaxiala vibrationsvärden	1,5 m/s ²

Triaxiala vibrationsvärden TE 60 (vibrationsvektorsumma)

Hammarbörning i betong, $a_{h, HD}$	18,5 m/s ²
Mejsling, $a_{h, Cheq}$	15,5 m/s ²
Osäkerhet (K) för triaxiala vibrationsvärden	1,5 m/s ²

5 Säkerhetsföreskrifter

OBSERVERA

Säkerhetsföreskrifterna i kapitlet 5.1 innehåller alla allmänna säkerhetsföreskrifter för elverktyg, enligt gällande normer. Därför kan det finnas anvisningar som inte är tillämpliga för alla verktyg.

5.1 Allmänna säkerhetsföreskrifter för elverktyg

a) VARNING

Läs alla säkerhetsföreskrifter och anvisningar. Att inte iaktta säkerhetsföreskrifter och anvisningar kan orsaka elstötar, brand och/eller allvarliga personskador. Förvara alla säkerhetsföreskrifter och anvisningarna på ett säkert ställe för framtida användning. Begreppet "elverktyg" som används i säkerhetsföreskrifterna avser nätdrivna elverktyg (med nätsladd) och batteridrivna elverktyg (sladdlösa).

5.1.1 Säker arbetsmiljö

- Håll arbetsområdet rent och väl belyst. Oordning eller bristfällig belysning på arbetsplatsen kan leda till olyckor.
- Arbeta inte med elverktyget i omgivningar med explosionsrisk där det finns brännbara vätskor, gaser eller damm. Elverktygen alstrar gnistor som kan antända dammet eller gaserna.
- Håll barn och obehöriga personer på betryggande avstånd under arbetet med elverktyget. Om du störs av obehöriga personer kan du förlora kontrollen över elverktyget.

5.1.2 Elektrisk säkerhet

- Elverktygets elkontakt måste passa till vägguttaget. Elkontakten får absolut inte ändras. Använd inte adapterkontakter tillsammans med skyddsjordade elverktyg. Originalkontakter och lämpliga vägguttag minskar risken för elstötar.
- Undvik kroppskontakt med jordade ytor som rör, värmeelement, spisar och kylskåp. Det finns en större risk för elstötar om din kropp är jordad.
- Skydda elverktyget från regn och väta. Tränger vatten in i ett elverktyg ökar risken för elstötar.
- Använd inte kabeln på ett felaktigt sätt, t.ex. genom att bära eller hänga upp elverktyget i den eller dra i den för att lossa elkontakten ur vägguttaget.

Håll nätsladden på avstånd från värmekällor, olja, skarpa kanter och rörliga delar. Skadade eller tilltrasslade kablar ökar risken för elstötar.

- När du arbetar med ett elverktyg utomhus, använd endast en förlängningskabel som är avsedd för utomhusbruk. Om en lämplig förlängningskabel för utomhusbruk används minskar risken för elstötar.
- Om det är alldeles nödvändigt att använda elverktyget i fuktig miljö ska du använda en jordfelsbrytare. Användning av jordfelsbrytare minskar risken för elstötar.

5.1.3 Personssäkerhet

- Var uppmärksam, ha uppsikt över vad du gör och använd elverktyget med förnuft. Använd inte elverktyget när du är trött eller om du är påverkad av droger, alkohol eller mediciner. Under användning av elverktyg kan även en kort stunds bristande uppmärksamhet leda till allvarliga personskador.
- Bär alltid personlig skyddsutrustning och skyddsglasögon. Den personliga skyddsutrustningen, som t.ex. dammskyddsmask, halkfria säkerhetsskor, hjälm eller hörselskydd – med beaktande av elverktygets modell och driftsätt – reducerar risken för kroppsskada.
- Undvik oavsiktlig igångsättning. Se till att elverktyget är fränkopplat innan du ansluter det till nätströmmen och/eller batteriet, tar upp det eller bär det. Om du bär elverktyget med fingret på strömbrytaren eller ansluter ett tillkopplat verktyg till nätströmmen kan en olycka inträffa.
- Ta bort alla inställningsverktyg och skruvnycklar innan du kopplar in elverktyget. Ett verktyg eller en nyckel i en roterande komponent kan medföra kroppsskada.
- Undvik en onormal kroppshållning. Se till att du står stadigt och håller balansen. Då kan du lättare kontrollera elverktyget i oväntade situationer.
- Bär lämpliga kläder. Bär inte löst hängande kläder eller smycken. Håll håret, kläderna och handskarna på avstånd från rörliga delar. Löst hängande kläder, smycken och långt hår kan dras in av roterande delar.
- När du använder elverktyg med anordningar för uppsugning och uppsamling av damm, bör du

kontrollera att dessa anordningar är rätt monterade och används korrekt. Används en dammsugare kan faror som orsakas av damm minskas.

5.1.4 Användning och hantering av elverktyget

- a) **Överbelasta inte verktyget. Använd elverktyg som är avsedda för det aktuella arbetet.** Med ett lämpligt elverktyg kan du arbeta bättre och säkrare inom angivet effektområde.
- b) **Ett elverktyg med defekt strömbrytare får inte längre användas.** Ett elverktyg som inte kan kopplas in eller ur är farligt och måste repareras.
- c) **Dra ut elkontakten ur uttaget och/eller ta ut batteriet innan du gör inställningar, byter tillbehör eller lägger ifrån dig verktyget.** Denna skyddsåtgärd förhindrar oavsiktlig inkoppling av elverktyget.
- d) **Förvara elverktygen oåtkomliga för barn. Verktyget får inte användas av personer som inte är förtrogna med dess användning eller inte har läst denna anvisning.** Elverktyg är farliga om de används av oerfarna personer.
- e) **Underhåll elverktygen noggrant. Kontrollera att rörliga komponenter fungerar felfritt och inte kärvar och att komponenter inte har brustit eller skadats så att elverktygets funktion påverkas negativt. Se till att skadade delar repareras innan verktyget används igen.** Många olyckor orsakas av dåligt skötta elverktyg.
- f) **Håll insatsverktygen skarpa och rena.** Omsorgsfullt skötta insatsverktyg med skarpa egg kommer inte så lätt i kläm och går lättare att styra.
- g) **Använd elverktyg, tillbehör, insatsverktyg osv. enligt dessa anvisningar. Ta hänsyn till arbetsvillkoren och arbetsmomenten.** Används elverktyget på icke ändamålsenligt sätt kan farliga situationer uppstå.

5.1.5 Service

- a) **Låt endast kvalificerad fackpersonal reparera elverktyget och använd då endast originalreservdelar.** Detta garanterar att elverktygets säkerhet upprätthålls.

5.2 Säkerhetsföreskrifter för hammare

- a) **Bär hörselskydd.** Buller kan leda till hörselskador.
- b) **Använd de extrahandtag som medföljde verktyget.** Tappar du kontrollen över verktyget kan det leda till skador.
- c) **Håll i verktygets isolerade greppytor vid arbeten där du riskerar att träffa dolda strömkablar eller den egna nätkabeln.** Vid kontakt med en spänningssatt ledning kan metalldelar på verktyget spänningssättas och ge dig en stöt.

5.3 Extra säkerhetsföreskrifter

5.3.1 Personssäkerhet

- a) **Håll alltid verktyget i handtagen med båda händerna. Se till att handtaget är torrt, rent och fritt från olja och fett.**

- b) **Om verktyget används utan dammsugare måste du använda ett lätt andningsskydd när du arbetar med dammalstrande material.**
- c) **Gör pauser i arbetet och utför avslappnings- och fingerövningar som ökar blodgenomströmningen i fingrarna.**
- d) **Rör inte vid roterande delar. Koppla inte in verktyget förrän det är i arbetsområdet.** Beröring av roterande delar, särskilt roterande bits, kan leda till skador.
- e) **Håll nät- och förlängningskabeln bakom verktyget under arbetet.** Då riskerar du inte att snubbla över kabeln när du arbetar.
- f) **Vid omrörning bör du bära skyddshandskar och ställa funktionsväljaren på "Hammarborrning".**
- g) **Barn ska inte leka med apparaten.**
- h) **Apparaten får bara användas av personer som kan använda den på ett säkert sätt.**
- i) **Damm från material som blyhaltig färg, vissa träslag, mineraler och metall kan vara hälsofarliga.** Beröring eller inandning av dammet kan orsaka allergiska reaktioner och/eller sjukdomar i andningsvägarna hos användaren eller hos personer som befinner sig i närheten. Vissa slags damm, från till exempel ek eller bok, anses vara cancerframkallande, särskilt i kombination med tillsatssämnen för behandling av trä (kromat, träskyddsmedel). Asbesthaltigt material får bara bearbetas av särskilt utbildad personal. **Använd om möjligt en dammsugare. För att dammsugningen ska bli effektiv är det bäst att använda en mobil dammsugare för trä och/eller mineraldamm, som rekommenderas av Hilti och som är anpassad för detta elverktyg. Se till att det finns bra ventilation på arbetsplatsen. Vi rekommenderar användning av andningsskyddsmask med filterklass P2. Följ de gällande landsspecifika föreskrifterna för de material som ska bearbetas.**

5.3.2 Omsorgsfull hantering och användning av elverktyg

- a) **Spänn fast materialet ordentligt. Sätt fast materialet med en spännanordning eller ett skruvstäd.** På så vis hålls arbetsstycket fast bättre än för hand och du har dessutom båda händerna fria för att hantera verktyget.
- b) **Se till att insatsverktygen passar i verktyget och sitter fast ordentligt i chucken.**

5.3.3 Elektrisk säkerhet

- a) **Kontrollera arbetsområdet i förväg, om där finns dolda elkablar, gas- och vattenledningar, med t.ex. en metalldetektor.** Verktygets yttre metalldelar kan bli spänningssförande om du t.ex. råkar skada en nätkabel. Detta utgör en allvarig risk för elstöt.
- b) **Kontrollera verktygets anslutningskabel regelbundet och låt behörig fackman byta ut den om den är skadad. Om elverktygets anslutningskabel är skadad måste den bytas ut mot en för ändamålet avsedd och godkänd anslutningskabel som kan beställas via**

kundtjänst. Kontrollera förlängningskablarna regelbundet och byt ut dem om de är skadade. Om kabeln eller förlängningskabeln skadas under arbetet får du inte röra vid den. Dra ut elkontakten. Skadade kablar och förlängningskablar utgör en risk för elstöt.

- c) Låt Hilti-service regelbundet kontrollera verktyg som har blivit smutsiga vid upprepad bearbetning av ledande material. Fukt eller damm som fastnar på verktygets yta, framför allt damm från ledande material, kan under vissa förhållanden leda till elstöt.
- d) När du arbetar med ett elverktyg utomhus bör du se till att verktyget är anslutet till nätet med en jordfelsbrytare (RCD) med maximalt 30 mA utlösningssström. Används jordfelsbrytare minskar risken för elstöt.
- e) Vi rekommenderar att du använder en jordfelsbrytare (RCD) med högst 30 mA utlösningssström.

5.3.4 Arbetsplats

- a) Se till att det finns bra ventilation på arbetsplatsen. Dåligt ventilerade arbetsplatser kan framkalla sjukdomar på grund av för mycket damm.
- b) Vid genombrottsarbeten, tänk på att säkra området på motstående sida. Lossbrutna delar kan lossna och/eller falla ner och skada andra människor.

5.3.5 Personlig skyddsutrustning



Användaren och personer som befinner sig i närheten måste under användningen bära skyddsglasögon, skyddshjälm, hörselskydd, skyddshandskar och lätt andningsskydd.

SV

6 Före start



6.1 Montera och positionera sidohandtaget 2

1. Dra ut elkontakten ur uttaget.
2. Öppna sidohandtagsklämman genom att vrida på greppdelen.
3. För sidohandtaget (spännbandet) över chucken på verktyget.
4. Vrid sidohandtaget till önskat läge.
5. **FÖRSIKTIGHET** Se till att spännbandet ligger i det avsedda spåret på verktyget. Spänn fast sidohandtaget genom att vrida på greppet.

6.2 Montera djupmått (tillval)

1. Öppna sidohandtagsklämman genom att vrida på greppdelen.
2. Skjut in djupmättet i de två styrhålen under sidohandtags fäste (spännband).
3. Dra åt sidohandtaget genom att dra i greppet. Därigenom fixeras samtidigt djupmättet.

6.3 Aktivera verktyget

Se kapitel "Användning/stöldskydd TPS (ATC)".

6.4 Användning av förlängningskabel och generator eller transformator

Se kapitlet "Beskrivning/Användning av förlängningskabel".

7 Drift



FÖRSIKTIGHET

Verktyget har ett högt vridmoment beroende på användningsområde. Använd sidohandtaget och håll alltid verktyget med båda händerna när du arbetar med det. Användaren måste vara förberedd på att verktyget plötsligt kan blockeras.

FÖRSIKTIGHET

Var noggrann med att rätt funktion har ställts in på funktionsväljaren.

FÖRSIKTIGHET

Spänn fast arbetsstycket i en fastspänningsanordning eller i ett skruvstöd.

FÖRSIKTIGHET

Kontrollera att verktyget inte uppvisa skador eller olikformigt slitage innan du använder det.

7.1 Förberedelser

FÖRSIKTIGHET

Använd skyddshandskar vid byte av insatsverktyg eftersom dessa kanske fortfarande är heta.

7.1.1 Ställa in djupmätt

1. Öppna skruven vid djupmättet.
2. Ställ in djupmättet på önskat borrdjup.
3. Dra åt skruven vid djupmättet.

7.1.2 Sätta i insatsverktyg 3

1. Dra ut elkontakten ur uttaget.
2. Kontrollera att insticksverktygets insticksände är ren och lätt infettad. Rengör och smörj in insticksändan vid behov.
3. Kontrollera att tätningen på dammskyddet är ren och hel. Rengör dammskyddet vid behov och låt byta ut dammskyddet om tätningen är trasig.
4. För in insatsverktyget i chucken och vrid det medan du trycker lätt på det, så att det hakar i spåren.
5. Tryck in insatsverktyget i chucken tills du hör att det hakar fast.
6. Dra in insatsverktyget för att kontrollera att det sitter fast ordentligt.

7.1.3 Ta ut insatsverktyg 4

1. Dra ut elkontakten ur uttaget.
2. Öppna chucken genom att dra tillbaka chuckhylsan.
3. Dra ut insatsverktyget ur chucken.

7.2 Drift



FÖRSIKTIGHET

Vid bearbetning av underlaget kan splitter fara iväg. Använd skyddsglasögon och skyddshandskar samt, om dammsugare inte används, ett andningskydd. Splittret kan skada hud och ögon.

FÖRSIKTIGHET

Arbetsförloppet skapar buller. Bär hörselskydd. Alltför starkt ljud kan skada hörseln.

FÖRSIKTIGHET

Gör pauser i arbetet och utför avslappnings- och fingrövningar som ökar blodgenomströmningen i fingrarna.

7.2.1 Stölskyddssystem TPS (ATC)

OBSERVERA

ATC-verktyget kan som tillval förses med funktionen "stölskydd". Ett verktyg med denna funktion kan en-

dest låsas upp med tillhörande aktiveringsnyckel och är annars spärrad för användning.

7.2.1.1 Aktivera verktyget 5

1. Stick in elkontakten i uttaget. Den gula stölskyddslampan blinkar. Verktyget kan nu ta emot signalen från aktiveringsnyckeln.
2. Håll aktiveringsnyckeln direkt mot hänglåssymbolen. När den gula stölskyddslampan har slocknat är verktyget klart att användas.
OBSERVERA Avbryts strömtillförseln, t.ex. vid byte av arbetsplats eller strömavbrott, förblir verktyget aktiverat i cirka 20 minuter. Vid längre avbrott måste skyddet låsas upp med aktiveringsnyckeln.

7.2.1.2 Aktivering av verktygets stölskyddsfunktion

OBSERVERA

Mer information om aktivering och användning av stölskyddet finns i bruksanvisningen "Stölskydd".

7.2.2 Hammarborring 6

OBSERVERA

Arbeten vid låga temperaturer: Verktyget kräver en viss drifttemperatur för att slagmekanismen ska startas. För att uppnå denna temperatur kan du sätta verktyget mot underlaget och låta det gå på tomgång. Upprepa tills slagmekanismen startas.

1. Vrid funktionsväljaren till läget för hammarborring tills den hakar fast. Funktionsväljaren får inte användas under drift.
2. För sidohandtaget till önskat läge och se till att det är korrekt monterat och ordentligt fastsatt.
3. Stick in elkontakten i uttaget.
4. Ange borreffekten (tillval).
OBSERVERA När elkontakten just har stuckits i uttaget är verktyget alltid inställt på full borreffekt.
OBSERVERA Om du vill ställa in halv borreffekt trycker du på knappen för "halv effekt", varvid borreffektsindikatorn tänds. Trycker du på knappen för "halv effekt" igen återgår verktyget till full effekt.
5. Placera borrspetsen på det ställe där hålet ska borras.
6. Tryck in strömbrytaren långsamt (borra med lågt varvtal till dess att borren har centererats i hålet).
7. Tryck in strömbrytaren helt när du vill fortsätta arbeta med full effekt.
8. Använd inte extra hårt tryck. Det ökar inte slageffekten. Lägre tryck ökar insatsverktygens livslängd.
9. För att undvika splitter vid borring av genomgående hål måste du reducera hastigheten strax före genombrottet.

7.2.3 Active Torque Control (TE 60-ATC-AVR)

Förutom den mekaniska slirkopplingen är verktyget även försett med systemet ATC (Active Torque Control, aktiv vridmomentkontroll). Systemet underlättar borrarbetet ytterligare genom att omedelbart koppla från verktyget ifall det gör en plötslig vridrörelse kring borrxeln, t.ex.

om borren träffar på armering i en vägg och fastnar eller vid oavsiktlig kantning. När ATC-systemet har lösts ut startar du verktyget på nytt genom att släppa strömbrytaren och trycka in den igen efter det att motorn har stannat (ett "klick" hörs när verktyget är startklart igen). Välj alltid en arbetsposition där verktyget fritt kan vrida sig moturs (sett ur användarens synvinkel). Annars fungerar inte ATC-systemet.

7.2.4 Mejsling **7**

OBSERVERA

Mejseln kan placeras i 24 olika positioner (i steg om 15°). Därigenom kan du alltid hitta det optimala arbetsläget för både flat- och formmejslar.

FÖRSIKTIGHET

Arbeta inte i läget för positionering av mejseln.

1. För att placera mejseln i rätt position vrid du funktionsväljaren till läget för "mejselpositionering" tills den hakar fast.
2. För sidohandtaget till önskat läge och se till att det är korrekt monterat och ordentligt fastsatt.
3. Vrid mejseln till önskat läge.
4. Lås fast mejseln genom att vrida funktionsväljaren till läget för "mejsling" tills den hakar fast. Funktionsväljaren får inte användas under drift.
5. När du vill mejsla sticker du in elkontakten i uttaget.
6. Ange mejslingseffekten (ATC).

OBSERVERA När elkontakten just har stuckits i uttaget är verktyget alltid inställt på full mejslingseffekt. **OBSERVERA** Om du vill ställa in halv mejslingseffekt trycker du på knappen för "halv effekt", varvid mejslingseffektsindikatorn tänds. Trycker du på knappen för "halv effekt" igen återgår verktyget till full effekt.

7. Placera verktyget med mejseln på önskad mejslingspunkt.

8. Tryck in strömbrytaren helt.

7.2.5 Borring utan slag

Borring utan slag kan utföras med verktyg som har en särskild insticksände. Sådana verktyg är tillgängliga i Hil-tis verktygsprogram. Med snabbchucken kan till exempel träborr eller stålborr spännas fast med cylinderskaft och användas vid borring utan slag. Funktionsväljaren måste vara låst i läget för hammarborring.

7.2.6 Strömbrytarspär **8**

Medan mejslingen pågår kan du låsa fast strömbrytaren i intryckt läge.

1. Skjut strömbrytarspärren ovanför handtaget framåt.
2. Tryck in strömbrytaren helt. Verktyget går nu kontinuerligt.
3. Återställ till normal drift genom att skjuta tillbaka strömbrytarspärren. Verktyget kopplas från.

7.2.7 Omrörning

1. Vrid funktionsväljaren till läget för hammarborring tills den hakar fast.
2. Stick in snabbchucken i verktygets chuck.
3. Sätt in omrörningsverktyget.
4. Dra i insatsverktyget för att kontrollera att det sitter fast ordentligt.
5. För sidohandtaget till önskat läge och se till att det är korrekt monterat och ordentligt fastsatt.
6. Stick in elkontakten i uttaget.
7. Håll omrörningsverktyget i behållaren med det material som ska omröras.
8. Tryck långsamt på strömbrytaren för omrörning.
9. Tryck in strömbrytaren helt när du vill fortsätta arbeta med full effekt.
10. Använd omrörningsverktyget med omsorg så att material inte kastas omkring.

8 Skötsel och underhåll

FÖRSIKTIGHET

Dra ut elkontakten ur uttaget.

8.1 Underhåll av insatsverktyg och metalldelar

Ta bort smuts som sitter fast och skydda ytorna på insatsverktygen och chucken mot rost genom att gnida in dem då och då med en oljefuktad putsduk.

8.2 Underhåll av verktyget

FÖRSIKTIGHET

Håll verktyget, särskilt greppytorna, rent och fritt från olja och fett. Använd inga silikonhaltiga skyddsmedel.

Använd aldrig verktyget med tilltäppta ventilations-springor! Rengör ventilationsspringorna försiktigt med en torr borste. Se till att främmande föremål inte kommer in i verktyget. Rengör verktygets utsida regelbundet med en lätt fuktad putstrasa. Använd ej högtryckspruta, ångstråle eller rinnande vatten till rengöringen! Verktygets elsäkerhet kan riskeras.

8.3 Serviceindikering

OBSERVERA

Verktyget är utrustat med en serviceindikering.

Indikering	lyser rött	Drifttiden för service har uppnåtts. Från det att indikeringen har tänts kan du fortsätta att arbeta med verktyget några timmar verklig drifttid, tills det kopplas ifrån automatiskt. Ta verktyget till Hilti-service i god tid, så att det alltid är klart att användas.
	blinker rött	Se kapitlet Felsökning.

8.4 Underhåll

WARNING

Reparationer på de elektriska delarna får endast utföras av behörig fackman.

SV Kontrollera regelbundet verktygets alla yttre delar med avseende på skador och alla manöverfunktioner med

avseende på god funktion. Använd inte verktyget om delar är skadade eller manöverfunktioner inte fungerar väl. Låt Hilti-service reparera verktyget.

8.5 Kontroll efter service- och underhållsarbeten

Efter service- och underhållsarbeten ska du kontrollera att alla skyddsanordningar har satts på och fungerar väl.

9 Felsökning

Fel	Möjlig orsak	Lösning
Verktyget startar inte.	Strömförsörjningen är bruten.	Sätt i en annan elektrisk apparat och se efter om den fungerar.
	Kabeln eller stickkontakten är defekt.	Kontrolleras av behörig och byts vid behov.
	Generator med Sleep Mode.	Belasta generatormen med en annan strömförbrukare (t.ex. lampa för byggnadsplats). Koppla därefter från och sedan till verktyget igen.
	Annat elfel.	Låt kontrollera av en yrkeselektriker.
	Den elektroniska startspärren efter strömavbrott har aktiverats.	Slå av och slå sedan på verktyget igen.
	Strömbrytaren är defekt.	Kontrolleras av behörig och byts vid behov.
Inget slag.	Verktyget är för kallt.	Värm verktyget till lägsta drifttemperatur. Se kapitlet: 7.2.2 Hammarborring 6
Verktyget startar inte och indikeringen blinkar (röd lampa).	Skador på verktyget.	Låt Hilti-service reparera verktyget.
Verktyget startar inte och indikeringen lyser rött.	Kolborstarna är slitna.	Kontrolleras av behörig och byts vid behov.
Verktyget startar inte och indikeringen blinkar (gul lampa).	Verktyget är inte aktiverat (om verktyget är försett med stöldskydd, ATC).	Aktivera verktyget med aktiveringsnyckeln.
Verktyget har inte full effekt.	Förlängningskabeln är alltför lång och/eller har alltför liten area.	Använd en förlängningskabel med tillåten längd och med tillräcklig area.
	Strömbrytaren har inte tryckts in helt.	Tryck in strömbrytaren så långt det går.
	Knappen "halv effekt" är aktiverad (ATC).	Tryck på knappen för halv effekt.
	Strömförsörjningen har alltför låg spänning.	Anslut verktyget till en annan strömkälla.
Borren roterar inte.	Funktionsväljaren har inte hakat i eller står i något av lägena "Mejsling" eller "Placera mejseln i rätt läge".	Ställ funktionsväljaren i läget "Hammarborring" när verktyget är avstängt.

Fel	Möjlig orsak	Lösning
Borren/mejseln sitter fast i förreglingen.	Chucken har inte skjutits tillbaka helt.	Dra tillbaka verktygsförreglingen så långt det går och ta ut insatsverktyget.
	Sidohandtaget är ej korrekt monterat.	Lossa sidohandtaget och montera det korrekt så att spännbandet och sidohandtaget sitter fast i fördjupningen.

10 Avfallshantering



Hiltis verktyg är till stor del tillverkade av återvinningsbart material. En förutsättning för återvinning är att materialet separeras på rätt sätt. I många länder tar Hilti emot sina uttjänta produkter för återvinning. Fråga Hiltis kundservice eller din Hilti-säljare.



Gäller endast EU-länder

Elektriska verktyg får inte kastas i hushållssoporna!

Enligt EG-direktivet som avser äldre elektrisk och elektronisk utrustning, och dess tillämpning enligt nationell lag, ska uttjänta elektriska verktyg sorteras separat och lämnas till återvinning som är skonsam mot miljön.

SV

11 Tillverkarens garanti

Vänd dig till din lokala HILTI-representant om du har frågor om garantivillkoren.

12 Försäkran om EU-konformitet (original)

Beteckning:	Kombihammare
Typbeteckning:	TE 60 / TE 60-ATC-AVR
Generation:	03
Konstruktionsår:	2010

Vi försäkrar under eget ansvar att produkten stämmer överens med följande riktlinjer och normer: till den 19 april 2016: 2004/108/EG, från och med den 20 april 2016: 2014/30/EU, 2006/42/EG, 2011/65/EU, EN 60745-1, EN 60745-2-6, EN ISO 12100.

Hilti Corporation, Feldkircherstrasse 100,
FL-9494 Schaan

Paolo Luccini
Head of BA Quality and Process Management
Business Area Electric Tools & Accessories
05/2015

Tassilo Deinzer
Executive Vice President
Business Unit Power Tools & Accessories
05/2015

Teknisk dokumentation vid:

Hilti Entwicklungsgesellschaft mbH
Zulassung Elektrowerkzeuge
Hiltistrasse 6
86916 Kaufering
Deutschland



Hilti Corporation

LI-9494 Schaan

Tel.: +423/234 21 11

Fax: +423/234 29 65

www.hilti.com

Hilti = registered trademark of Hilti Corp., Schaan
Pos. 9 | 20151016

