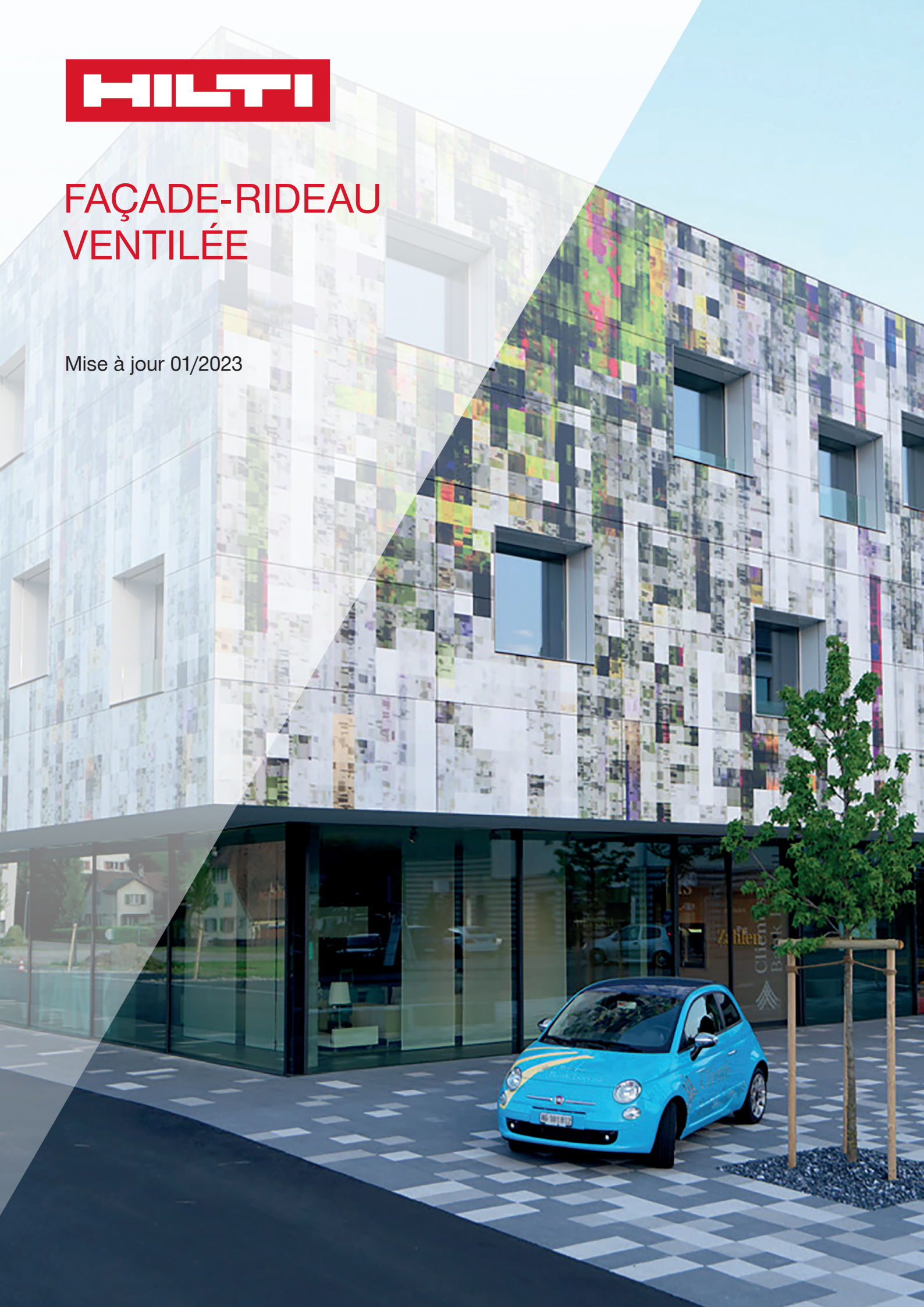




# FAÇADE-RIDEAU VENTILÉE

Mise à jour 01/2023

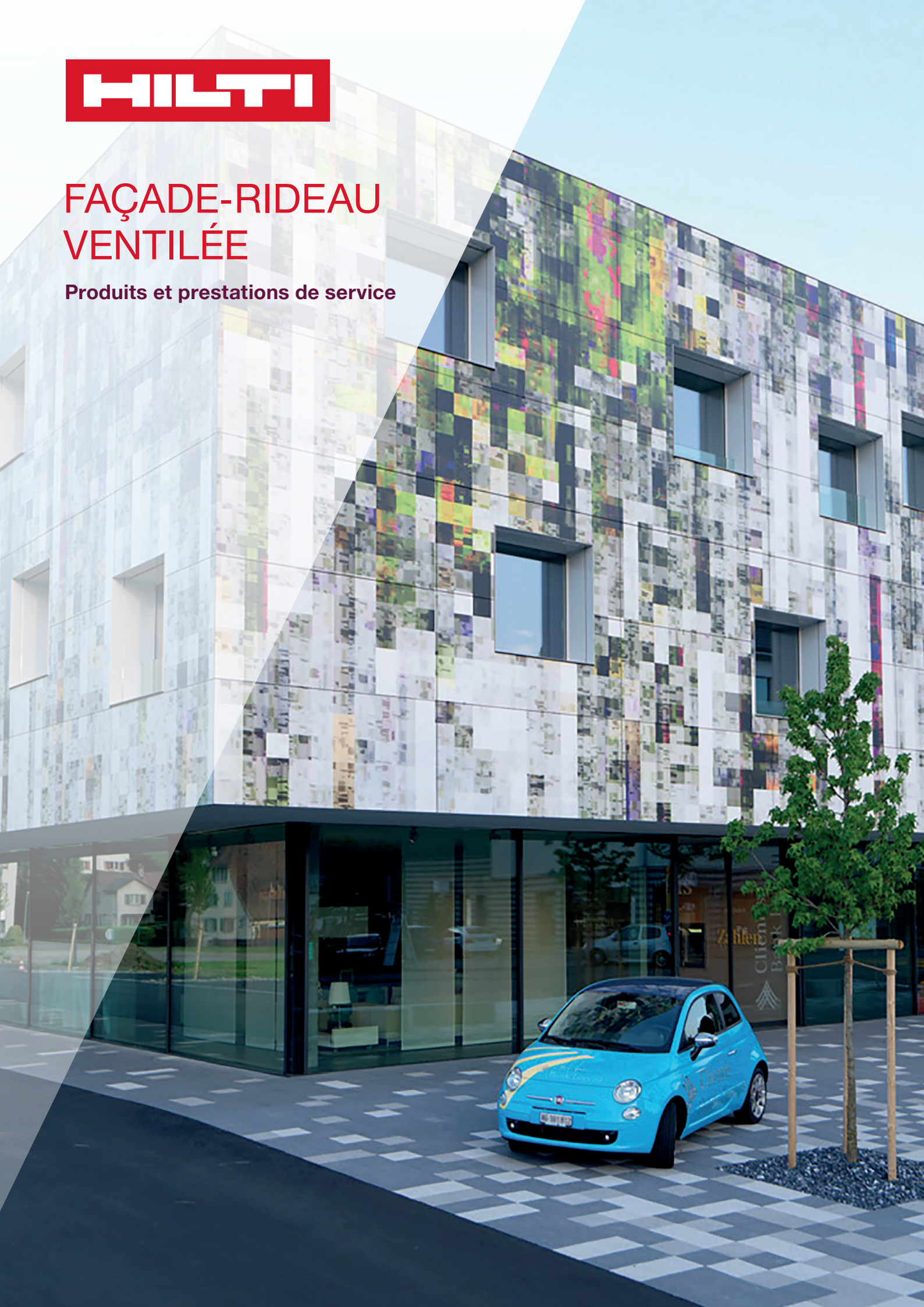






# FAÇADE-RIDEAU VENTILÉE

Produits et prestations de service







## Étapes d'un montage sécurisé

La première impression compte	4
De la planification à la finalisation	6
Exemples de solutions système	10
Nos services pour améliorer la productivité et la sécurité	12

## Informations pour la commande

Consoles	14
Profilés et accessoires	36
Ancrage, assemblage, fixation Cheville et vis	54

## Service

Hilti ON!Track	58
Fleet Management	60
Affiliation à des associations	62

# FAÇADE-RIDEAU VENTILÉE

## LA PREMIÈRE IMPRESSION COMPTE

Chez nous, votre façade est entre de bonnes mains



### À propos d'esthétique et de qualités intérieures.

L'apparence extérieure des bâtiments nous en dit souvent long sur ce qui nous attend à l'intérieur. C'est pourquoi les installations de façades ventilées sont pour les architectes et les maîtres d'ouvrage un élément essentiel du design et de l'écologie d'un bâtiment. En plus des nombreuses possibilités architecturales qu'il offre, le système de façade-rideau ventilée est particulièrement économique et durable.



### Avantages techniques.

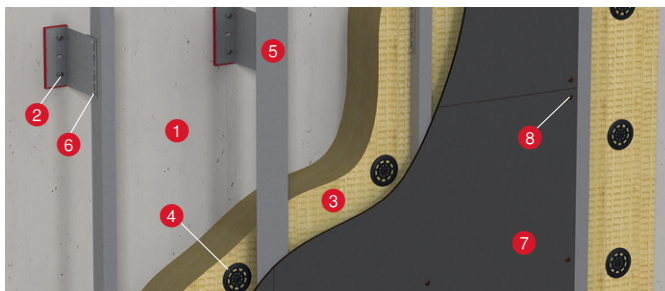
Pour la façade, les performances requises sont particulièrement élevées. Le système sous-jacent est d'autant plus important. En plus du jeu avec les possibilités esthétiques, il faut une solution de fixation solide et fiable pour tous les types de façade. Celle-ci garantit une qualité de traitement maximale, une grande stabilité et une isolation thermique optimale.





## FAÇADES VENTILÉES

Sur mesure. Économiques. Faciles à monter.



### Structure schématique d'une façade ventilée :

- |                                  |                            |
|----------------------------------|----------------------------|
| ① Matériau support               | ⑤ Consoles/profilé         |
| ② Ancrage des consoles           | ⑥ Raccord de profilé       |
| ③ Matériau isolant               | ⑦ Matériau de revêtement   |
| ④ Fixateur pour matériau isolant | ⑧ Fixateur pour revêtement |

Une façade-rideau ventilée est un revêtement de mur extérieur dans lequel un espace de ventilation situé derrière le matériau de revêtement est relié à l'air environnant.

- Une façade-rideau ventilée est un système à plusieurs couches qui remplit son objectif durablement. Elle réunit des qualités fonctionnelles, économiques et esthétiques, isole le bâtiment et protège contre les intempéries.
- Une façade-rideau ventilée présente toutes les performances requises en matière de statique et de physique du bâtiment.

### Les avantages de la structure de supportage Hilti :

- Systèmes flexibles pour configuration individuelle des surfaces
- Comportement statique des composants de construction optimisé
- Mesure des écarteurs, profilés, raccords et moyens d'ancrage et de la fixation
- Visualisation du schéma de montage de la structure de supportage
- Réalisation de plans de montage pour des projets entiers
- Recyclage simple de la façade ventilée du fait des matériaux séparés
- Conseil compétent par le conseiller de ventes Hilti directement sur place et, lors de la réalisation, sur le chantier



# DE LA PLANIFICATION À LA FINALISATION

Nous vous accompagnons de l'offre à la finalisation réussie de votre projet de façade en passant par la planification et l'exécution.

## PLANIFICATION EFFICACE

Préparation pour le dimensionnement de la façade

**PROJEKTDATENBLATT FÜR VORGEHÄNGTE  
HINTERLÜFTETE FASSADE**

<b>Kundendaten</b>	<b>Projekt</b>	
Kundenname* Adresse* Kundennummer* Kontaktperson* Telefonnummer* E-Mail*	Projektname* Strasse* PLZ/Ort* Hilti Ansprechperson Datum der Anfrage	
<b>Projektdaten</b>		
Typ* Status*	<input type="checkbox"/> Neubau <input type="checkbox"/> Renovierung <input type="checkbox"/> Angebotsphase <input type="checkbox"/> Submission <input type="checkbox"/> Auftrag vergeben	Fassadenfläche [m²]* Abgabedatum für Hilti* Gepl. Montagebeginn
<b>Gebäudeabmessungen</b>		
Gebäudehöhe [m]* Gebäudebreite [m]* Gebäuelänge [m]*	<input type="checkbox"/> S2S Dicke der Geschossdecke [m]* Geschosshöhe [m]* Sonstiges	
<b>Untergrund</b>		
Typ* <input type="checkbox"/> Beton <input type="checkbox"/> Porenbeton <input type="checkbox"/> Stahl <input type="checkbox"/> Holz <input type="checkbox"/> Vollziegel <input type="checkbox"/> Hochlochziegel <input type="checkbox"/> Sonstiges	Güte [N/mm²] AAC <input type="checkbox"/> 6 <input type="checkbox"/> 4 <input type="checkbox"/> 2 Typ Dicke [mm] Typ Dicke [mm] <input type="checkbox"/> Kalksandvollstein <input type="checkbox"/> Kalksandlochstein Wanddicke [mm] Dübelauszugswert [kN] Wandabstand (Ausladung) [mm]* Dicke nichttragende Schicht [mm]* Bauliche Brandschutzanforderungen* <input type="checkbox"/> mit Protokoll <input type="checkbox"/> Windfolie* Wärmeleitf. der tragenden Wand $\lambda$ [W/mK]** Geforderter U-Wert**	
<b>Wärmedämmung</b>		
Dämmstärke [mm]* Dämmstoffhalter	Hersteller/Typ Wärmeleitfähigkeit der Dämmung $\lambda$ [W/mK]**	
<b>Windlasten</b>		
Gebäudekategorie* <input type="checkbox"/> freist. <input type="checkbox"/> leicht verbaut <input type="checkbox"/> dicht verbaut Windzone Distanz zur Küste [km]	<b>Nach Kundenangaben</b> Normbereich [B] Sog [kN/m²] Druck [kN/m²] Randbereich [A] Sog [kN/m²] Druck [kN/m²]	
<b>Fassadenelement*</b>		
<input type="checkbox"/> Metall Blech <input type="checkbox"/> Metall Verbundplatte <input type="checkbox"/> Keramik <input type="checkbox"/> Terrakotta <input type="checkbox"/> Faserzement <input type="checkbox"/> Holz <input type="checkbox"/> HPL <input type="checkbox"/> Sonstige	Hersteller/Typ* Format [mm] Dicke [mm]* Orientierung <input type="checkbox"/> horizontal <input type="checkbox"/> vertikal Gewicht [kg/m²]	
<b>Befestigungsart*</b>	<b>UK-System*</b>	
<b>Sichtbar</b> <input type="checkbox"/> mit Nieten/Schrauben <input type="checkbox"/> mit Klammern	<input type="checkbox"/> S2S Decke zu Decke <input type="checkbox"/> Windlastreduktion <input type="checkbox"/> vert. 1-lagig <input type="checkbox"/> Kiebeltechnik <input type="checkbox"/> Heavy Stone Profile <input type="checkbox"/> Ecklösung <input type="checkbox"/> horiz. 1-lagig <input type="checkbox"/> mit Klammern <input type="checkbox"/> Hinterschmittanker <input type="checkbox"/> Fox VTR/FIT wärmebez.-frei <input type="checkbox"/> Profils sw. RAL 9005 <input type="checkbox"/> vert. 2-lagig <input type="checkbox"/> Bolzen-Einhängesystem <input type="checkbox"/> Fox VTR Edelstahl <input type="checkbox"/> horiz. 2-lagig	
<b>Sonstige Informationen</b>		

**HILTI** Kontakt: 0800 888 55 22, www.hilti.de **Formular senden**  
\*\* für Angebotslegung zwingend auszufüllen, \*\* nur bei U-Wert-Anforderungen auszufüllen.

Logiciel PROFIS Facade

Développé par des ingénieurs en bâtiment pour le calcul de la structure de supportage des façades ventilées

- Une solution pour tous les systèmes de fixation
- Calcul de systèmes à plusieurs couches
- Résultats détaillés du calcul d'un simple clic
- Dimensionnement selon Eurocode
- Base de données avec valeurs de charge des moyens d'ancrage et de raccordement de Hilti
- Service de dimensionnement pour une statique vérifiable

### Check-list

Pour un traitement rapide et correct du projet, le mieux est de nous transmettre les données du projet en vous aidant de la check-list ou numériquement via Hilti Online





## UNE PRESTATION TOUT EN UN

### Des systèmes de façade enthousiasmants



#### **Les systèmes de façades-rideaux ventilées séduisent par leurs grandes possibilités esthétiques.**

Une solution de fixation fiable et solide garantissant une qualité de traitement maximale, une grande stabilité et des caractéristiques physiques optimales a également son importance.

Avec les systèmes de fixation Hilti pour les façades-rideaux ventilées, vous faites le choix de la sécurité.

De par leur construction, les différents composants sont en mesure de supporter des charges élevées en dépit de leur faible poids propre. Nous vous soutenons de la planification à l'exécution sur le chantier en passant par l'optimisation.



# DE LA PLANIFICATION À LA FINALISATION

Nous vous accompagnons de l'offre à la finalisation réussie de votre projet de façade en passant par la planification et l'exécution.

## 1. Planifier les façades



Les exigences de l'ordonnance sur les économies d'énergie sont le facteur déterminant pour le choix entre les variantes de structures de supportage. Nous vous soutenons de la planification au choix et à l'exécution de votre façade. Nous vous proposons une solution conforme aux performances requises et avec une optimisation des coûts.

## 2. Relever les cotes et aligner



Relevé des cotes des anciens bâtiments et fixation des points d'ancrage. Le tachymètre Hilti vous guide pas à pas avec des tâches de mesure préprogrammées. Pour une mise en place précise et rapide des profilés, Hilti propose une gamme adéquate de lasers rotatifs, par exemple le Hilti PR 30-HVS.

## 3. Ancrer les consoles



Différents systèmes sont à disposition pour l'ancrage des supports muraux:

- chevillage pour béton et maçonnerie
- fixation directe pour ancrages dans le béton
- vissage et perçage pour bois et acier

Hilti propose le système d'ancrage adapté à chaque matériau support. Le montage sans fil avec la technologie de batteries Hilti et l'outillage adéquat complètent la chaîne d'application.





#### 4. Fixer l'isolant



Une isolation thermique jusqu'à une épaisseur de 200 mm peut être fixée facilement dans le béton au moyen d'une fixation directe. La combinaison du cloueur et des fixations d'isolation X-IE est ce qu'il y a de mieux en termes de sécurité et de rapidité. Nous vous proposons bien sûr aussi des solutions avec chevilles et vis adaptées pour la fixation du matériau isolant sur tous les types de matériaux support.

#### 5. Raccorder la structure de supportage



Chez Hilti, vous trouverez aussi les bons raccords pour votre système de façade-rideau ventilée. Avec la nouvelle homologation DIBt relative à l'utilisation, nous simplifions le choix et le dimensionnement. Les valeurs de charge élevées permettent d'optimiser les portées et donc de réduire les coûts de votre projet.

#### 6. Fixer le revêtement



Le maître d'ouvrage et l'architecte décident ensemble du matériau qui sera utilisé pour la réalisation de la façade. Nous collaborons avec les fabricants de revêtements pour élaborer des solutions de fixation qui rendent votre montage plus efficace et plus sûr. Nous vous proposons des vis en bande pour la réalisation de cassettes en alliage d'aluminium et le vissage de panneaux de support de crépi.



# EXEMPLES DE SOLUTIONS SYSTÈME

## NOUS VOUS AIDONS À CHOISIR LE SYSTÈME ADAPTÉ À VOS BESOINS

La version révisée de l'ordonnance sur les économies d'énergie EnEV 2014 est entrée en vigueur au début de l'année 2016. Cette ordonnance, aussi appelée « EnEV 2016 », a pour but d'accroître les normes énergétiques pour les nouveaux immeubles résidentiels et non résidentiels.

Quelle influence a le choix de la structure de supportage appropriée?

Quelle influence ont les différents systèmes de consoles sur les ponts thermiques ?

Quelle norme satisfait aux performances requises selon l'EnEV ?

Performance thermique

### Exemple de calcul

Écart par rapport

au mur : 240 mm

Matériau support : béton 1,8 W/m<sup>2</sup>K

Isolation : 200 mm,  
0,035 W/m<sup>2</sup>K

Zone au vent : 1

Zone de référence : 66 m<sup>2</sup>

Veillez noter qu'en fonction des exigences du projet, les valeurs U citées dans cet exemple peuvent être atteintes en combinaison avec chacun de nos systèmes de structure de supportage, par ex. avec un isolant plus épais et/ou un autre matériau support.

### MFT-S2S Console aluminium



#### Solution développée spécialement pour les rénovations

Le S2S (slab-to-slab) tend les profilés du sol au plafond, ce qui fait que la façade peut être montée indépendamment des murs entre eux.

### MFT-FOX VI Console aluminium



#### Nos supports en aluminium qui ont fait leurs preuves

La ligne de produits MFT-FOX VI a été développée pour permettre une installation plus facile et plus rapide sur un chantier et vous faire gagner ainsi du temps et de l'argent.

### MFT-FOX VTR Acier inoxydable



#### Notre réponse aux exigences de performance accrues

Solution réduisant les ponts thermiques, pour une utilisation dans les maisons à basse énergie.

### MFT-FOX T Aluminium/ Polyamide

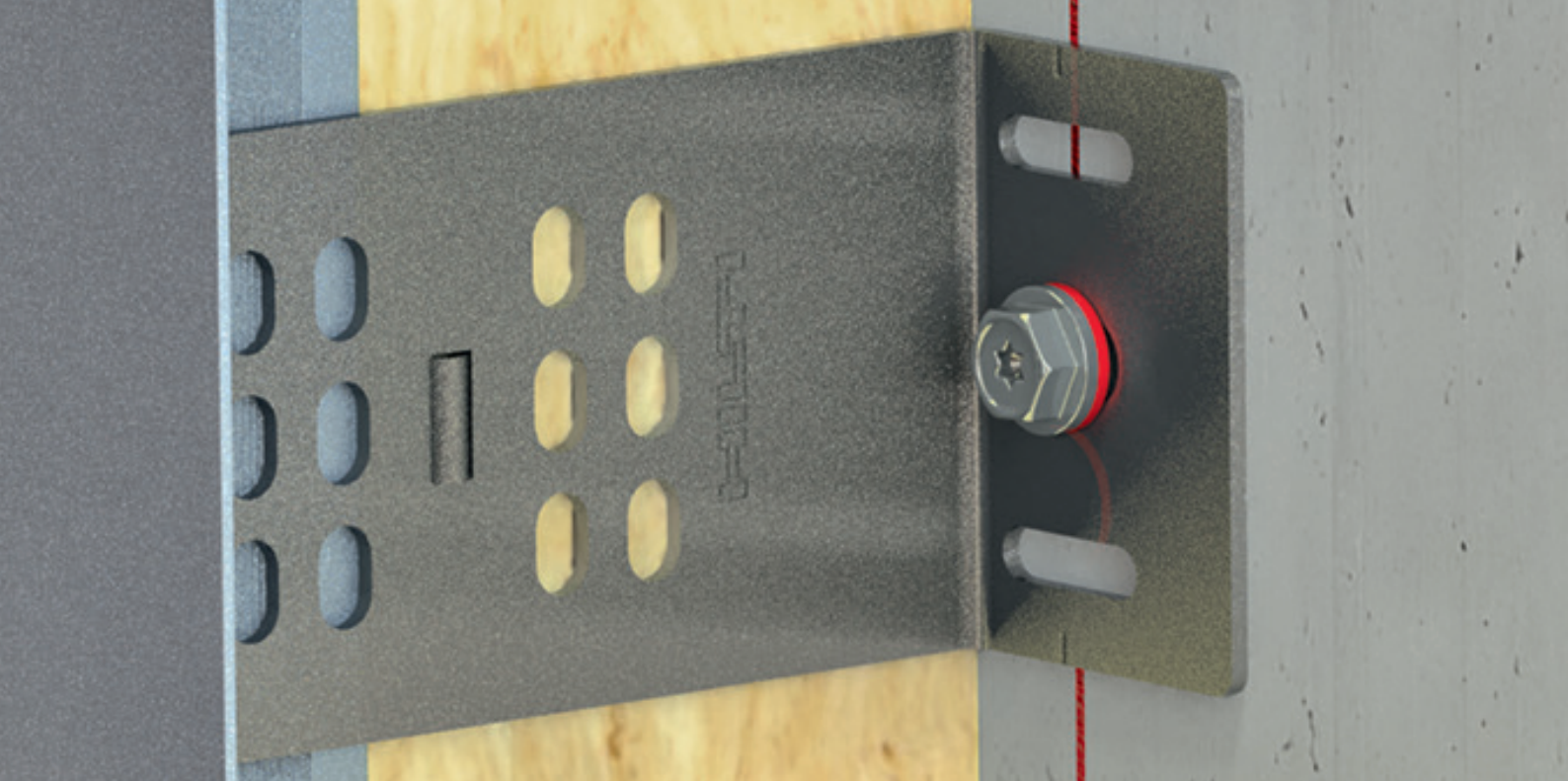


#### Système certifié maison passive

Solution sans ponts thermiques qui vous permet d'utiliser une épaisseur d'isolant moindre pour davantage de surface habitable et des coûts de climatisation et de chauffage moins élevés.

Valeur U, structure de supportage incluse	0,2529 [W/m <sup>2</sup> K]	0,2320 [W/m <sup>2</sup> K]	0,1857 [W/m <sup>2</sup> K]	0,1693 [W/m <sup>2</sup> K]
Satisfait aux performances requises EnEV < 0,24 W/m <sup>2</sup> K	<input type="checkbox"/>	<input checked="" type="checkbox"/> *	<input checked="" type="checkbox"/>	<input checked="" type="checkbox"/>
Satisfait aux performances requises pour une maison passive	<input type="checkbox"/>	<input type="checkbox"/>	<input type="checkbox"/>	<input checked="" type="checkbox"/>

\*en fonction du projet

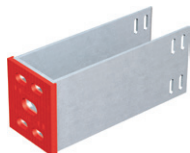


## LES PERFORMANCES THERMIQUES REQUISES SONT DE PLUS EN PLUS IMPORTANTES

### Avec Hilti, vous trouvez le système adéquat

Quelles que soient vos exigences envers la structure de supportage de votre façade, nous avons toujours le bon système pour votre projet. Bien entendu, tous nos composants s'installent facilement et rapidement.

#### MFT-S2S



##### Système en aluminium pour le montage sur différents étages

- Le produit combine les options pour la fixation avec des tirants et des vis

Le système Hilti S2S (slab-to-slab) tend les profilés d'une dalle d'étage à l'autre, si bien que la maçonnerie n'influe pas sur la structure porteuse de la façade. Idéal par exemple pour des rénovations avec amélioration de l'efficacité énergétique.

#### MFT-FOX-VTR

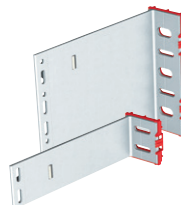


##### La console en acier inoxydable pour de meilleures valeurs U

- Réduction des ponts thermiques
- Console polyvalente pour presque tous les types de revêtement
- Certificat maison passive

Avec notre nouvelle console Hilti MFT-FOX VTR en acier inoxydable, vous respectez sans problème les prescriptions de l'EnEV. De plus, la console est considérée comme non inflammable selon la norme EN 13501-1 et satisfait donc aux performances requises pour la construction de façades d'immeubles, avec des valeurs chi optimisées par rapport aux consoles en aluminium.

#### MFT-FOX-VI



##### La console en aluminium qui a fait ses preuves pour la solution standard

- Un ressort de serrage facilite l'ajustage des profilés porteurs
- Élément séparateur prémonté pour un montage simple

Les consoles Hilti de la ligne MFT-FOX-VI en aluminium peuvent être utilisées de manière flexible. Elles peuvent servir aussi bien pour des points fixes que pour des points coulissants.

#### MFT-FOX-T



##### Console à isolation thermique pour exigences élevées

- Certifié maison passive
- Solution sans ponts thermiques
- Système homologué (Z-10.9-623)

La console Hilti MFT-FOX VT est votre solution pour des structures de supportage sans ponts thermiques. Le matériau composite acier-plastique renforcé de fibre de verre assure une conductivité thermique minimale du niveau d'une maison passive avec néanmoins une capacité de charge élevée.



# NOS SERVICES POUR AMÉLIORER LA PRODUCTIVITÉ ET LA SÉCURITÉ

Nous vous assistons avec des services adéquats  
et des systèmes parfaitement adaptés



## Conseil planificateurs/ architectes

### BIM Hilti

Difficile d'être plus simple, plus précis et plus pratique. Depuis la bibliothèque BIM/CAO de Hilti, insérez en quelques clics les solutions Hilti dans votre modèle de bâtiment en 3D.

### Calcul de la valeur U

Sur la base des paramètres spécifiques au projet, nous calculons la valeur U de la structure de supportage pour votre façade.



## Gestion des appareils

### Hilti ON!Track

Avec le logiciel ON!Track, gérez vos équipements de manière simple et efficace.

### Fleet Management

Concentrez-vous sur votre activité principale, nous nous chargeons de votre parc d'appareils !

### Service de maintenance des appareils Hilti

Réparation en trois jours – ou sinon, gratuitement. Notre service de réparation est à la fois simple et rapide.



## Services d'ingénierie

### Dimensionnement statique et plans de montage

Hilti établit la documentation nécessaire pour la structure de supportage, y compris le choix des raccords requis pour votre projet de façade. Les calculs statiques sont effectués suivant la disposition du revêtement et les exigences résultant de la charge de vent. Vous obtenez des calculs statiques vérifiables par audit, avec toutes les homologations pour les produits Hilti pertinents et les détails de construction standard correspondants. Sur demande, les plans de montage sont mis à disposition avec les listes de découpe des profilés.



## Service sur les chantiers

### Test de charge

Nous réalisons pour vous les tests d'arrachement de chevilles dans la maçonnerie conformément à l'homologation.

### Livraison sur le chantier

Nous vous livrons personnellement sur place.

### Sécurité et santé

Nous développons pour cela des outils et des technologies qui aident à réduire ou à éviter totalement les effets négatifs sur la santé.



## Produit

### Profilés colorés

Hilti revêt les profilés de la couleur que vous souhaitez. Les couleurs sont appliquées sur le profilé en aluminium par pulvérisation de peinture en poudre.

### Découpe

Nous vous livrons les profilés découpés selon vos directives et prêts à être montés sur le chantier.

### Solutions spéciales

Vous souhaitez un design spécial ou des performances statiques différentes de la norme ? Aucun problème, nous développons, calculons et fabriquons pour vous des éléments de construction spéciaux pour votre façade.



## Formation et conseil

### Formation pour les utilisateurs et les monteurs

Les systèmes de fixation ont été beaucoup perfectionnés ces dernières années par le biais de l'Évaluation Technique Européenne (ETE). La performance et l'étendue des applications ont nettement augmenté – et donc les exigences envers les monteurs. Avec notre formation à la fixation, vos monteurs et vous-même êtes à la pointe de la technologie.



## SOLUTIONS DE FIXATION

Pour un système sûr et efficace

### Systèmes d'ancrage homologués



#### Goujon d'ancrage ETA-17/0168

Le goujon d'ancrage HFB a une faible profondeur de perçage, convient au béton et ne requiert pas d'appareil supplémentaire lors de l'installation.

#### Cheville cadre ETA-07/0219

La cheville cadre HRD prémontée pour l'ancrage de la console présente les caractéristiques suivantes :

- Design innovant de la vis pour une meilleure tenue
- Convient à pratiquement tous les matériaux support

#### Fixation directe ETA-14/0426

Pour la fixation directe, un clou est inséré dans un trou prépercé d'un diamètre de 5 mm. Ce trou sert de guide pour le clou et garantit une capacité de charge maximale.

#### Vis AbZ Z-14.4-769

Pour les supports de façade en acier, bois ou OSB, l'ancrage avec des vis autoperceuses est une solution d'ancrage sûre et efficace qui ne nécessite pas de préperçage.

### Raccordements avec homologation DIBT



#### Vis AbZ Z-14.4-769

Pour les raccordements de consoles en aluminium sur les profilés en aluminium, les systèmes à deux couches et les supports de revêtement sur profilés dans la façade ventilée, nos perceuses-visseuses sont un bon choix.

Conformément à la norme DIN 18516, nous proposons tous les raccordements non accessibles en qualité acier inoxydable A4.

Avec la première homologation de façades-rideaux ventilées axée sur l'application, nous proposons une conception de la structure de supportage optimisée du point de vue de la charge grâce à l'interaction des vis et des éléments de système.

### Fixer l'isolant avec des systèmes éprouvés



Les fixations pour les matériaux isolants ne doivent pas seulement avoir la bonne taille. Elles doivent également tenir leur promesse. Vous pouvez avoir confiance en Hilti : nos solutions de fixation garantissent à votre projet une tenue fiable pendant de longues années. De plus, vous augmentez votre productivité et vous gagnez du temps. Dans le système avec isolant en laine minérale, les fixations sont classées comme non inflammables, ne produisant pas de gouttelettes enflammées et ne dégageant pas de fumée (A2-s1, d0).

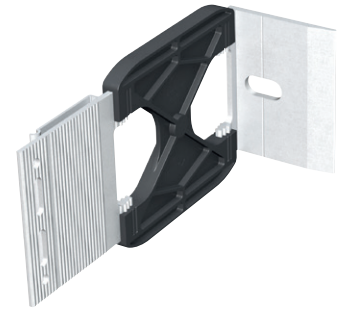
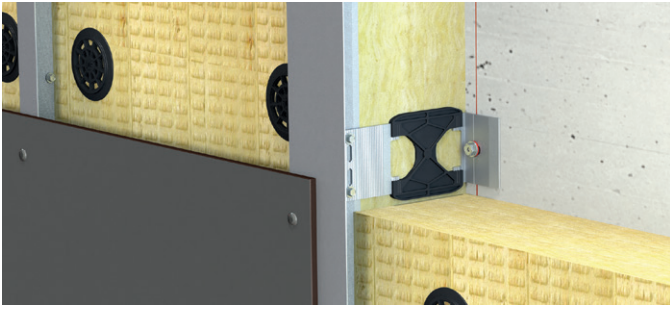
### Vis pour la fixation d'éléments de revêtement



Pour les cassettes en plaques de composite à base d'aluminium, nos vis permettent un montage esthétique, efficace et homologué. Le revêtement avec des panneaux de support de crépi pour les ossatures bois et aluminium bénéficie également d'une solution homologuée.



## Console MFT-FOX VT M



### APPLICATIONS

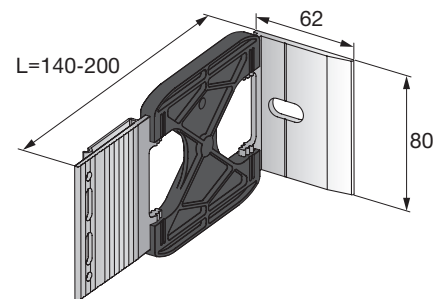
- Convient aux bâtiments à basse consommation et aux maisons passives
- Convient à tous les revêtements de façade
- Fixation de profilés verticaux pour des façades ventilées
- Points fixes et coulissants

### AVANTAGES

- Solution sans ponts thermiques
- Matériau composite aluminium-plastique renforcé de fibre de verre - pour une faible conductivité thermique et une capacité de charge élevée
- Supports muraux avec trous ronds et allongés pour la formation des points fixes et coulissants, ajustables jusqu'à 40 mm
- Élément d'assemblage pour l'aide à la pose, ajustable jusqu'à 40 mm
- Montage simple
- Diamètre des trous 6,5 mm pour fixation directe et fixation par vissage
- Diamètre des trous 11 mm pour chevillage sur matériau support en béton et maçonnerie

### Données techniques

<b>Composition du matériau</b>	Polyamide, EN AW-6063 T66
<b>Type de fixation</b>	Point fixe, point coulissant
<b>Hauteur</b>	80 mm
<b>Homologation</b>	Z-10.9-623



Désignation de commande	Longueur	Diamètre du trou foré - D	Conditionnement	Numéro d'article
MFT-FOX VT 140 M 6.5	140 mm	6,5 mm	25 pièces	2096973
MFT-FOX VT 140 M 11	140 mm	11 mm	25 pièces	2096974
MFT-FOX VT 160 M 6.5	160 mm	6,5 mm	25 pièces	2096975
MFT-FOX VT 160 M 11	160 mm	11 mm	25 pièces	2096976
MFT-FOX VT 180 M 6.5	180 mm	6,5 mm	25 pièces	2096977
MFT-FOX VT 180 M 11	180 mm	11 mm	25 pièces	2096978
MFT-FOX VT 200 M 6.5	200 mm	6,5 mm	25 pièces	2096979
MFT-FOX VT 200 M 11	200 mm	11 mm	25 pièces	2096980

## Aide d'installation pour MFT-FOX T



Désignation de commande	Longueur	Largeur	Hauteur	Conditionnement	Numéro d'article
MFT-FOX AT 50/150	150 mm	50 mm	50 mm	2 pièces	2108081

## Console MFT-FOX VT L



### APPLICATIONS

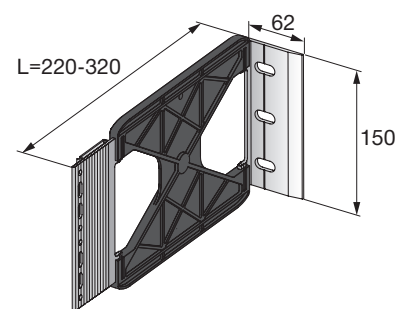
- Convient aux bâtiments à basse consommation et aux maisons passives
- Convient à tous les revêtements de façade
- Fixation de profilés verticaux pour des façades ventilées
- Points fixes et coulissants

### AVANTAGES

- Solution sans ponts thermiques
- Matériau composite aluminium-plastique renforcé de fibre de verre - pour une faible conductivité thermique et une capacité de charge élevée
- Supports muraux avec trous ronds et allongés pour la formation des points fixes et coulissants, ajustables jusqu'à 40 mm
- Élément d'assemblage pour l'aide à la pose, ajustable jusqu'à 40 mm
- Montage simple
- Diamètre des trous 6,5 mm pour fixation directe et fixation par vissage
- Diamètre des trous 11 mm pour chevillage sur matériau support en béton et maçonnerie

### Données techniques

<b>Composition du matériau</b>	Polyamide, EN AW-6063 T66
<b>Type de fixation</b>	Point fixe, point coulissant
<b>Hauteur</b>	150 mm
<b>Homologation</b>	Z-10.9-623



Désignation de commande	Longueur	Diamètre du trou foré - D	Conditionnement	Numéro d'article
<b>MFT-FOX VT 220 L 6.5</b>	220 mm	6,5 mm	25 pièces	<b>2096981</b>
<b>MFT-FOX VT 220 L 11</b>	220 mm	11 mm	25 pièces	<b>2096982</b>
<b>MFT-FOX VT 240 L 6.5</b>	240 mm	6,5 mm	25 pièces	<b>2096983</b>
<b>MFT-FOX VT 240 L 11</b>	240 mm	11 mm	25 pièces	<b>2096984</b>
<b>MFT-FOX VT 260 L 6.5</b>	260 mm	6,5 mm	20 pièces	<b>2096985</b>
<b>MFT-FOX VT 260 L 11</b>	260 mm	11 mm	20 pièces	<b>2096986</b>
<b>MFT-FOX VT 280 L 6.5</b>	280 mm	6,5 mm	20 pièces	<b>2096987</b>
<b>MFT-FOX VT 280 L 11</b>	280 mm	11 mm	20 pièces	<b>2096988</b>
<b>MFT-FOX VT 300 L 6.5</b>	300 mm	6,5 mm	20 pièces	<b>2096989</b>
<b>MFT-FOX VT 300 L 11</b>	300 mm	11 mm	20 pièces	<b>2096990</b>
<b>MFT-FOX VT 320 L 6.5</b>	320 mm	6,5 mm	20 pièces	<b>2096991</b>
<b>MFT-FOX VT 320 L 11</b>	320 mm	11 mm	20 pièces	<b>2096992</b>



## Console MFT-FOX HT M



### APPLICATIONS

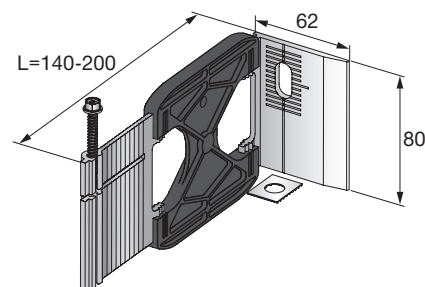
- Convient aux bâtiments à basse consommation et aux maisons passives
- Convient à tous les revêtements de façade
- Système à deux couches avec profilés de structure de support-âge montés horizontalement et verticalement
- Système à une couche avec profilés porteurs montés horizontalement

### AVANTAGES

- Solution sans ponts thermiques
- Matériau composite aluminium-plastique renforcé de fibre de verre - pour une faible conductivité thermique et une capacité de charge élevée
- Vis A4 prémontée pour la fixation simple de profilés porteurs
- Profilé porteur réglable jusqu'à 40 mm
- Diamètre des trous 11 mm pour chevillage sur matériau support en béton et maçonnerie
- Diamètre des trous forés 6,5 mm pour vissage sur matériau support en acier et bois

### Données techniques

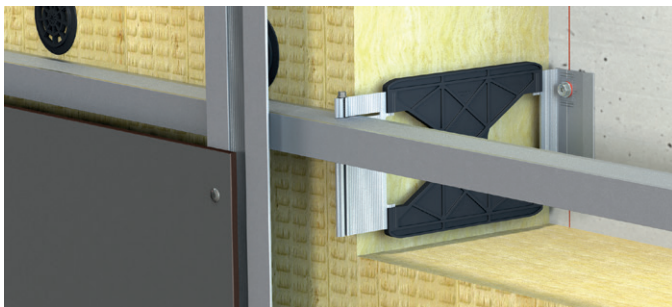
<b>Composition du matériau</b>	Polyamide, EN AW-6063 T66
<b>Type de fixation</b>	Réglable
<b>Hauteur</b>	80 mm
<b>Homologation</b>	Z-10.9-623



Désignation de commande	Longueur	Diamètre du trou foré - D	Conditionnement	Numéro d'article
<b>MFT-FOX HT 140 M 5</b>	140 mm	5 mm	25 pièces	<b>2096993</b>
<b>MFT-FOX HT 140 M 6.5</b>	140 mm	6,5 mm	25 pièces	<b>2096994</b>
<b>MFT-FOX HT 140 M 11</b>	140 mm	11 mm	25 pièces	<b>2096995</b>
<b>MFT-FOX HT 160 M 5</b>	160 mm	5 mm	25 pièces	<b>2096996</b>
<b>MFT-FOX HT 160 M 6.5</b>	160 mm	6,5 mm	25 pièces	<b>2096997</b>
<b>MFT-FOX HT 160 M 11</b>	160 mm	11 mm	25 pièces	<b>2096998</b>
<b>MFT-FOX HT 180 M 5</b>	180 mm	5 mm	25 pièces	<b>2096999</b>
<b>MFT-FOX HT 180 M 6.5</b>	180 mm	6,5 mm	25 pièces	<b>2097000</b>
<b>MFT-FOX HT 180 M 11</b>	180 mm	11 mm	25 pièces	<b>2097001</b>
<b>MFT-FOX HT 200 M 5</b>	200 mm	5 mm	25 pièces	<b>2097002</b>
<b>MFT-FOX HT 200 M 6.5</b>	200 mm	6,5 mm	25 pièces	<b>2097003</b>
<b>MFT-FOX HT 200 M 11</b>	200 mm	11 mm	25 pièces	<b>2097004</b>



## Console MFT-FOX HT L



### APPLICATIONS

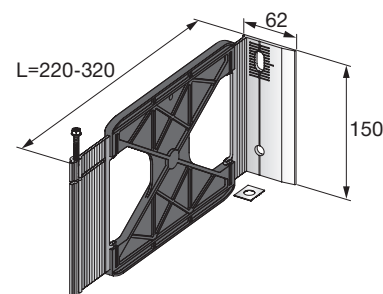
- Convient aux bâtiments à basse consommation et aux maisons passives
- Convient à tous les revêtements de façade
- Système à deux couches avec profilés de structure de support montés horizontalement et verticalement
- Système à une couche avec profilés porteurs montés horizontalement

### AVANTAGES

- Solution sans ponts thermiques
- Matériau composite aluminium-plastique renforcé de fibre de verre - pour une faible conductivité thermique et une capacité de charge élevée
- Vis A4 prémontée pour la fixation simple de profilés porteurs
- Profilé porteur réglable jusqu'à 40 mm
- Diamètre des trous 11 mm pour chevillage sur matériau support en béton et maçonnerie
- Diamètre des trous forés 6,5 mm pour vissage sur matériau support en acier et bois

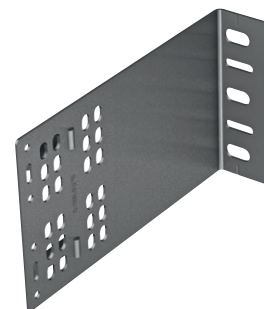
### Données techniques

<b>Composition du matériau</b>	Polyamide, EN AW-6063 T66
<b>Type de fixation</b>	Réglable
<b>Hauteur</b>	150 mm
<b>Homologation</b>	Z-10.9-623



Désignation de commande	Longueur	Diamètre du trou foré - D	Conditionnement	Numéro d'article
MFT-FOX HT 220 L 5	220 mm	5 mm	25 pièces	2097005
MFT-FOX HT 220 L 6.5	220 mm	6,5 mm	25 pièces	2097006
MFT-FOX HT 220 L 11	220 mm	11 mm	25 pièces	2097007
MFT-FOX HT 240 L 5	240 mm	5 mm	25 pièces	2097008
MFT-FOX HT 240 L 6.5	240 mm	6,5 mm	25 pièces	2097009
MFT-FOX HT 240 L 11	240 mm	11 mm	25 pièces	2097010
MFT-FOX HT 260 L 5	260 mm	5 mm	20 pièces	2097011
MFT-FOX HT 260 L 6.5	260 mm	6,5 mm	20 pièces	2097012
MFT-FOX HT 260 L 11	260 mm	11 mm	20 pièces	2097013
MFT-FOX HT 280 L 5	280 mm	5 mm	20 pièces	2097014
MFT-FOX HT 280 L 6.5	280 mm	6,5 mm	20 pièces	2097015
MFT-FOX HT 280 L 11	280 mm	11 mm	20 pièces	2097016
MFT-FOX HT 300 L 5	300 mm	5 mm	20 pièces	2097017
MFT-FOX HT 300 L 6.5	300 mm	6,5 mm	20 pièces	2097018
MFT-FOX HT 300 L 11	300 mm	11 mm	20 pièces	2097019
MFT-FOX HT 320 L 5	320 mm	5 mm	20 pièces	2097020
MFT-FOX HT 320 L 6.5	320 mm	6,5 mm	20 pièces	2097021
MFT-FOX HT 320 L 11	320 mm	11 mm	20 pièces	2097022

## Console MFT-FOX VTR L



### APPLICATIONS

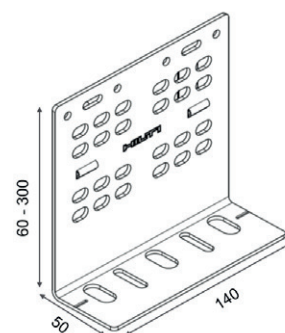
- Fixation de structure de supportage sur béton, maçonnerie, SFS et bois pour façades ventilées
- Montage de structure de supportage de façade à la structure principale (la patte-équerre maintient les rails en position temporairement pendant la fixation)
- Montage de rails de support verticaux
- Convient à tous les revêtements de façade

### AVANTAGES

- Des consoles polyvalentes et faciles à monter pour des façades à haute performance thermique
- Montage plus rapide et moins fastidieux – avec des dispositifs auxiliaires et des trous supplémentaires préperçés (points fixes et points coulissants) pour réduire les coûts totaux de la fixation
- Plusieurs possibilités de montage – Montage possible avec des chevilles adaptées, des vis ou des cloueurs (DX)
- Certifications – EN 1090 (marquage CE), classe de protection coupe-feu A, évaluation de la perte thermique par une entreprise indépendante, conformément à la norme EN ISO 10211
- Assistance technique – Votre équipe Hilti sur place offre si besoin un conseil spécifique au projet pour une structure de supportage de façade ventilée la plus rentable possible

### Données techniques

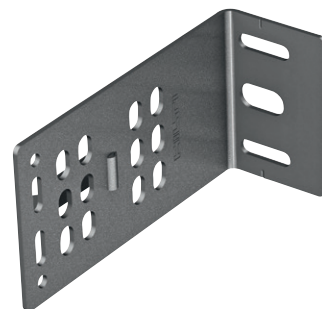
<b>Composition du matériau</b>	Acier inoxydable, 1.4404 (A4) – EN 10088, AISI 316L, acier inoxydable, (DIN 1.4404)
<b>Largeur</b>	50 mm
<b>Hauteur</b>	140 mm



Désignation de commande	Longueur	Diamètre du trou foré - D	Conditionnement	Numéro d'article
MFT-FOX VTR 60 L 6.5/11	60 mm	6,5/11 mm	25 pièces	2349275
MFT-FOX VTR 80 L 6.5/11	80 mm	6,5/11 mm	25 pièces	2349276
MFT-FOX VTR 100 L 6.5/11	100 mm	6,5/11 mm	25 pièces	2349277
MFT-FOX VTR 120 L 6.5/11	120 mm	6,5/11 mm	25 pièces	2349278
MFT-FOX VTR 140 L 6.5/11	140 mm	6,5/11 mm	15 pièces	2349279
MFT-FOX VTR160 L 6.5/11	160 mm	6,5/11 mm	15 pièces	2349280
MFT-FOX VTR 180 L 6.5/11	180 mm	6,5/11 mm	15 pièces	2349281
MFT-FOX VTR 200 L 6.5/11	200 mm	6,5/11 mm	15 pièces	2349282
MFT-FOX VTR 220 L 6.5/11	220 mm	6,5/11 mm	15 pièces	2349283
MFT-FOX VTR 240 L 6.5/11	240 mm	6,5/11 mm	15 pièces	2349284
MFT-FOX VTR 260 L 6.5/11	260 mm	6,5/11 mm	15 pièces	2349285
MFT-FOX VTR 280 L 6.5/11	280 mm	6,5/11 mm	15 pièces	2349286
MFT-FOX VTR 300 L 6.5/11	300 mm	6,5/11 mm	15 pièces	2349287



## Console MFT-FOX VTR M



### APPLICATIONS

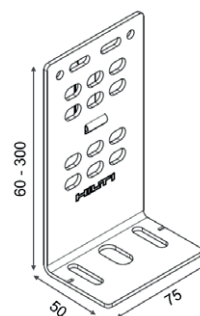
- Fixation de structure de supportage sur béton, maçonnerie, SFS et bois pour façades ventilées
- Montage de structure de supportage de façade à la structure principale (la patte-équerre maintient les rails en position temporairement pendant la fixation)
- Montage de rails de support verticaux
- Convient à tous les revêtements de façade

### AVANTAGES

- Des consoles polyvalentes et faciles à monter pour des façades à haute performance thermique
- Montage plus rapide et moins fastidieux – avec des dispositifs auxiliaires et des trous supplémentaires prépercés (points fixes et points coulissants) pour réduire les coûts totaux de la fixation
- Plusieurs possibilités de montage – Montage possible avec des chevilles adaptées, des vis ou des cloueurs (DX)
- Certifications – EN 1090 (marquage CE), classe de protection coupe-feu A, évaluation de la perte thermique par une entreprise indépendante, conformément à la norme EN ISO 10211

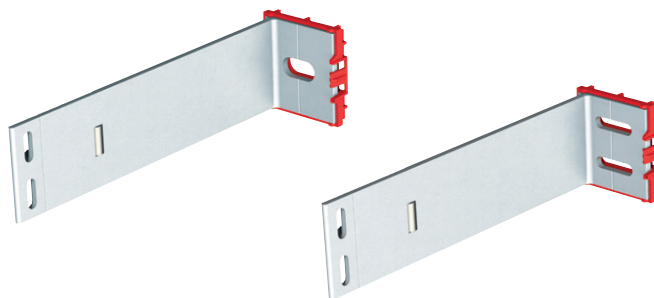
### Données techniques

<b>Composition du matériau</b>	Acier inoxydable,, 1.4404 (A4) – EN 10088, AISI 316L, acier inoxydable, (DIN 1.4404)
<b>Largeur</b>	50 mm
<b>Hauteur</b>	75 mm



Désignation de commande	Longueur	Diamètre du trou foré - D	Conditionnement	Numéro d'article
MFT-FOX VTR 60 M 6.5/11	60 mm	6,5/11 mm	25 pièces	2349162
MFT-FOX VTR 80 M 6.5/11	80 mm	6,5/11 mm	25 pièces	2349163
MFT-FOX VTR 100 M 6.5/11	100 mm	6,5/11 mm	25 pièces	2349164
MFT-FOX VTR 120 M 6.5/11	120 mm	6,5/11 mm	25 pièces	2349165
MFT-FOX VTR 140 M 6.5/11	140 mm	6,5/11 mm	25 pièces	2349166
MFT-FOX VTR 160 M 6.5/11	160 mm	6,5/11 mm	25 pièces	2349167
MFT-FOX VTR 180 M 6.5/11	180 mm	6,5/11 mm	25 pièces	2349168
MFT-FOX VTR 200 M 6.5/11	200 mm	6,5/11 mm	25 pièces	2349169
MFT-FOX VTR 220 M 6.5/11	220 mm	6,5/11 mm	15 pièces	2349270
MFT-FOX VTR 240 M 6.5/11	240 mm	6,5/11 mm	15 pièces	2349271
MFT-FOX VTR 260 M 6.5/11	260 mm	6,5/11 mm	15 pièces	2349272
MFT-FOX VTR 280 M 6.5/11	280 mm	6,5/11 mm	15 pièces	2349273
MFT-FOX VTR 300 M 6.5/11	300 mm	6,5/11 mm	15 pièces	2349274

## Console MFT-FOX-VI S



### APPLICATIONS

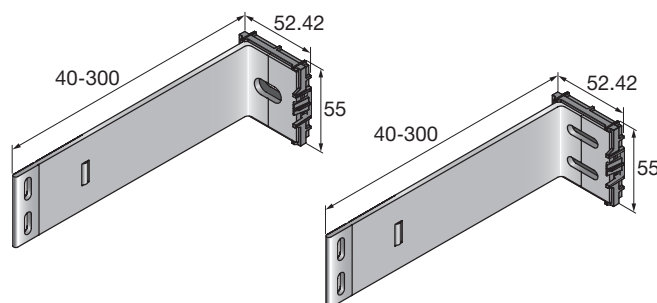
- Montage de revêtements de façade de tout type
- Fixation de profilés verticaux pour des façades ventilées
- Les points coulissants autorisent une structure de supportage sans contrainte
- Pour le montage de profilés porteurs verticaux

### AVANTAGES

- Console pour points coulissants
- Montage simple
- Le ressort de serrage prémonté facilite l'ajustage des profilés porteurs
- Console avec trous allongés pour points coulissants
- Diamètre des trous forés 6,5 mm ou 11 mm pour fixation directe, chevillage et vis pour matériau support en béton, acier et bois ainsi que maçonnerie
- Thermostop prémonté
- Convient à tous les revêtements de façade

### Données techniques

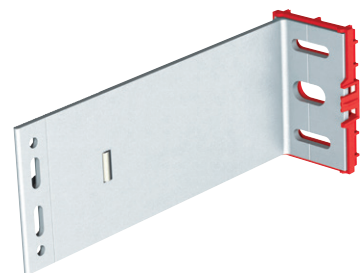
<b>Composition du matériau</b>	EN AW-6063 T66
<b>Type de fixation</b>	Point fixe, point coulissant
<b>Hauteur</b>	55 mm
<b>Matériau isolant</b>	Polypropylène
<b>Épaisseur de l'isolant</b>	6 mm



Désignation de commande	Longueur	Diamètre du trou foré - D	Conditionnement	Numéro d'article
MFT-FOX VI 40 S 6.5	40 mm	6,5 mm	100 pièces	2305768
MFT-FOX VI 60 S 6.5	60 mm	6,5 mm	100 pièces	2305769
MFT-FOX VI 80 S 6.5	80 mm	6,5 mm	100 pièces	2305892
MFT-FOX VI 100 S 6.5	100 mm	6,5 mm	100 pièces	2305893
MFT-FOX VI 120 S 6.5	120 mm	6,5 mm	50 pièces	2305894
MFT-FOX VI 140 S 6.5	140 mm	6,5 mm	50 pièces	2305895
MFT-FOX VI 160 S 6.5	160 mm	6,5 mm	50 pièces	2305896
MFT-FOX VI 180 S 6.5	180 mm	6,5 mm	50 pièces	2305891
MFT-FOX VI 200 S 6.5	200 mm	6,5 mm	50 pièces	2305890
MFT-FOX VI 220 S 6.5	220 mm	6,5 mm	50 pièces	2305889
MFT-FOX VI 240 S 6.5	240 mm	6,5 mm	50 pièces	2305888
MFT-FOX VI 260 S 6.5	260 mm	6,5 mm	50 pièces	2305887
MFT-FOX VI 280 S 6.5	280 mm	6,5 mm	50 pièces	2305886
MFT-FOX VI 300 S 6.5	300 mm	6,5 mm	50 pièces	2305885
MFT-FOX VI 40 S 11	40 mm	11 mm	100 pièces	2305884
MFT-FOX VI 60 S 11	60 mm	11 mm	100 pièces	2305883
MFT-FOX VI 80 S 11	80 mm	11 mm	100 pièces	2305882
MFT-FOX VI 100 S 11	100 mm	11 mm	100 pièces	2305881
MFT-FOX VI 120 S 11	120 mm	11 mm	50 pièces	2305880
MFT-FOX VI 140 S 11	140 mm	11 mm	50 pièces	2305897
MFT-FOX VI 160 S 11	160 mm	11 mm	50 pièces	2305898
MFT-FOX VI 180 S 11	180 mm	11 mm	50 pièces	2305899
MFT-FOX VI 200 S 11	200 mm	11 mm	50 pièces	2305900
MFT-FOX VI 220 S 11	220 mm	11 mm	50 pièces	2305901
MFT-FOX VI 240 S 11	240 mm	11 mm	50 pièces	2305902
MFT-FOX VI 260 S 11	260 mm	11 mm	50 pièces	2305903
MFT-FOX VI 280 S 11	280 mm	11 mm	50 pièces	2305904
MFT-FOX VI 300 S 11	300 mm	11 mm	50 pièces	2305905



## Console MFT-FOX-VI M



### APPLICATIONS

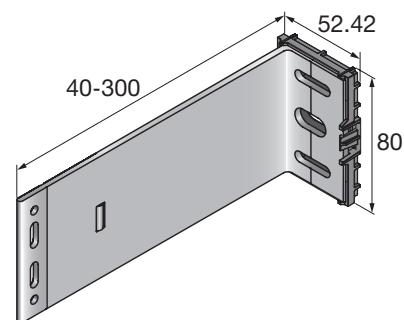
- Convient à tous les revêtements de façade
- Pour le montage de profilés porteurs disposés verticalement
- Points fixes et coulissants

### AVANTAGES

- Le ressort de serrage prémonté facilite l'ajustage des profilés porteurs
- Supports muraux avec trous ronds et allongés pour la formation des points fixes et coulissants
- Montage simple avec Thermostop prémonté
- Console flexible pour points fixes et coulissants
- Diamètre des trous forés 6,5 mm et 11 mm pour fixation directe, chevillage et vis pour matériau support en béton, acier et bois ainsi que maçonnerie

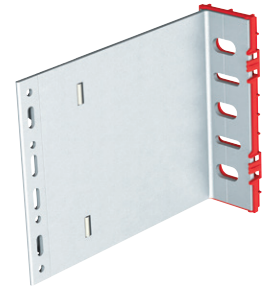
### Données techniques

<b>Composition du matériau</b>	EN AW-6063 T66
<b>Type de fixation</b>	Point fixe, point coulissant
<b>Hauteur</b>	80 mm
<b>Matériau isolant</b>	Polypropylène
<b>Épaisseur de l'isolant</b>	6 mm



Désignation de commande	Longueur	Diamètre du trou foré - D*	Conditionnement	Numéro d'article
<b>MFT-FOX VI 40 M 6.5 / 11</b>	40 mm	6,5 mm / 11 mm	100 pièces	<b>2305984</b>
<b>MFT-FOX VI 60 M 6.5 / 11</b>	60 mm	6,5 mm / 11 mm	100 pièces	<b>2305983</b>
<b>MFT-FOX VI 80 M 6.5 / 11</b>	80 mm	6,5 mm / 11 mm	100 pièces	<b>2305982</b>
<b>MFT-FOX VI 100 M 6.5 / 11</b>	100 mm	6,5 mm / 11 mm	100 pièces	<b>2305981</b>
<b>MFT-FOX VI 120 M 6.5 / 11</b>	120 mm	6,5 mm / 11 mm	50 pièces	<b>2305980</b>
<b>MFT-FOX VI 140 M 6.5 / 11</b>	140 mm	6,5 mm / 11 mm	50 pièces	<b>2305979</b>
<b>MFT-FOX VI 160 M 6.5 / 11</b>	160 mm	6,5 mm / 11 mm	50 pièces	<b>2305978</b>
<b>MFT-FOX VI 180 M 6.5 / 11</b>	180 mm	6,5 mm / 11 mm	50 pièces	<b>2305977</b>
<b>MFT-FOX VI 200 M 6.5 / 11</b>	200 mm	6,5 mm / 11 mm	50 pièces	<b>2305976</b>
<b>MFT-FOX VI 220 M 6.5 / 11</b>	220 mm	6,5 mm / 11 mm	50 pièces	<b>2305975</b>
<b>MFT-FOX VI 240 M 6.5 / 11</b>	240 mm	6,5 mm / 11 mm	50 pièces	<b>2305974</b>
<b>MFT-FOX VI 260 M 6.5 / 11</b>	260 mm	6,5 mm / 11 mm	50 pièces	<b>2305973</b>
<b>MFT-FOX VI 280 M 6.5 / 11</b>	280 mm	6,5 mm / 11 mm	50 pièces	<b>2305972</b>
<b>MFT-FOX VI 300 M 6.5 / 11</b>	300 mm	6,5 mm / 11 mm	50 pièces	<b>2305971</b>

## Console MFT-FOX-VI L



### APPLICATIONS

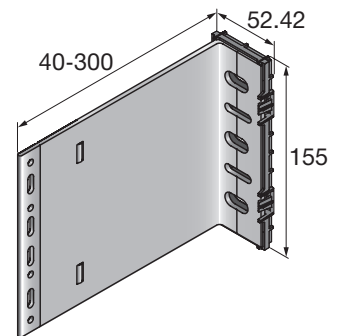
- Convient à tous les revêtements de façade
- Pour le montage de profilés porteurs disposés verticalement
- Points fixes et coulissants

### AVANTAGES

- Le ressort de serrage prémonté facilite l'ajustage des profilés porteurs
- Supports muraux avec trous ronds et allongés pour la formation des points fixes et coulissants
- Montage simple avec élément séparateur thermique prémonté
- Console flexible pour points fixes et coulissants
- Utilisable à la fois comme point fixe et coulissant
- Diamètre des trous forés 6,5 mm et 11 mm pour fixation directe, chevillage et vis pour matériau support en béton, acier et bois ainsi que maçonnerie

### Données techniques

<b>Composition du matériau</b>	EN AW-6063 T66
<b>Type de fixation</b>	Point fixe, point coulissant
<b>Hauteur</b>	155 mm
<b>Matériau isolant</b>	Polypropylène
<b>Épaisseur de l'isolant</b>	6 mm



Désignation de commande	Longueur	Diamètre du trou foré - D*	Conditionnement	Numéro d'article
MFT-FOX VI 40 L 6.5 / 11	40 mm	6,5 mm / 11 mm	50 pièces	2305950
MFT-FOX VI 60 L 6.5 / 11	60 mm	6,5 mm / 11 mm	50 pièces	2305949
MFT-FOX VI 80 L 6.5 / 11	80 mm	6,5 mm / 11 mm	50 pièces	2305948
MFT-FOX VI 100 L 6.5 / 11	100 mm	6,5 mm / 11 mm	50 pièces	2305947
MFT-FOX VI 120 L 6.5 / 11	120 mm	6,5 mm / 11 mm	25 pièces	2305946
MFT-FOX VI 140 L 6.5 / 11	140 mm	6,5 mm / 11 mm	25 pièces	2305945
MFT-FOX VI 160 L 6.5 / 11	160 mm	6,5 mm / 11 mm	25 pièces	2305944
MFT-FOX VI 180 L 6.5 / 11	180 mm	6,5 mm / 11 mm	25 pièces	2305943
MFT-FOX VI 200 L 6.5 / 11	200 mm	6,5 mm / 11 mm	25 pièces	2305942
MFT-FOX VI 220 L 6.5 / 11	220 mm	6,5 mm / 11 mm	25 pièces	2305941
MFT-FOX VI 240 L 6.5 / 11	240 mm	6,5 mm / 11 mm	25 pièces	2305940
MFT-FOX VI 260 L 6.5 / 11	260 mm	6,5 mm / 11 mm	25 pièces	2305939
MFT-FOX VI 280 L 6.5 / 11	280 mm	6,5 mm / 11 mm	25 pièces	2305938
MFT-FOX VI 300 L 6.5 / 11	300 mm	6,5 mm / 11 mm	25 pièces	2305937



## Console MFT-FOX-V S



### APPLICATIONS

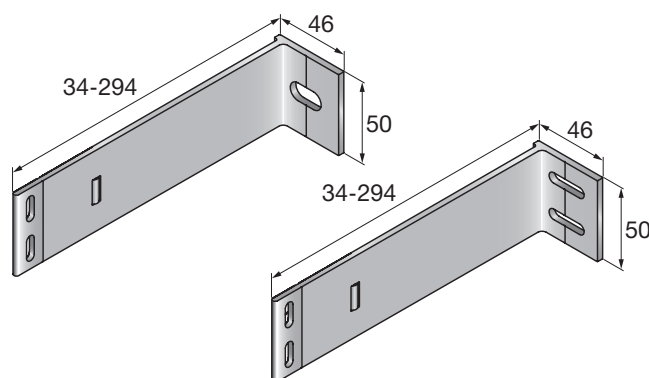
- Montage de revêtements de façade de tout type
- Fixation de profilés verticaux pour des façades ventilées
- Les points coulissants permettent le prolongement des profilés verticaux
- Pour le montage de profilés porteurs verticaux

### AVANTAGES

- Élément d'assemblage avec 40 mm pour l'aide à la pose
- Console pour points coulissants
- Montage simple
- Le ressort de serrage prémonté facilite l'ajustage des profilés porteurs
- Console avec trous allongés pour points coulissants
- Diamètre des trous forés 6,5 mm ou 11 mm pour fixation directe, chevillage et vis pour matériau support en béton, acier et bois ainsi que maçonnerie
- Convient à tous les revêtements de façade

### Données techniques

<b>Composition du matériau</b>	EN AW-6063 T66
<b>Type de fixation</b>	Point fixe, point coulissant
<b>Hauteur</b>	50 mm



Désignation de commande	Longueur	Diamètre du trou foré - D*	Conditionnement	Numéro d'article
<b>MFT-FOX V 34 S 6.5</b>	34 mm	6,5 mm	100 pièces	<b>2305906</b>
<b>MFT-FOX V 54 S 6.5</b>	54 mm	6,5 mm	100 pièces	<b>2305907</b>
<b>MFT-FOX V 74 S 6.5</b>	74 mm	6,5 mm	100 pièces	<b>2305908</b>
<b>MFT-FOX V 94 S 6.5</b>	94 mm	6,5 mm	100 pièces	<b>2305909</b>
<b>MFT-FOX V 114 S 6.5</b>	114 mm	6,5 mm	50 pièces	<b>2305910</b>
<b>MFT-FOX V 134 S 6.5</b>	134 mm	6,5 mm	50 pièces	<b>2305911</b>
<b>MFT-FOX V 154 S 6.5</b>	154 mm	6,5 mm	50 pièces	<b>2305920</b>
<b>MFT-FOX V 174 S 6.5</b>	174 mm	6,5 mm	50 pièces	<b>2305919</b>
<b>MFT-FOX V 194 S 6.5</b>	194 mm	6,5 mm	50 pièces	<b>2305918</b>
<b>MFT-FOX V 214 S 6.5</b>	214 mm	6,5 mm	50 pièces	<b>2305917</b>
<b>MFT-FOX V 234 S 6.5</b>	234 mm	6,5 mm	50 pièces	<b>2305916</b>
<b>MFT-FOX V 254 S 6.5</b>	254 mm	6,5 mm	50 pièces	<b>2305921</b>
<b>MFT-FOX V 274 S 6.5</b>	274 mm	6,5 mm	50 pièces	<b>2305922</b>
<b>MFT-FOX V 294 S 6.5</b>	294 mm	6,5 mm	50 pièces	<b>2305915</b>
<b>MFT-FOX V 34 S 11</b>	34 mm	11 mm	100 pièces	<b>2305914</b>
<b>MFT-FOX V 54 S 11</b>	54 mm	11 mm	100 pièces	<b>2305913</b>
<b>MFT-FOX V 74 S 11</b>	74 mm	11 mm	100 pièces	<b>2305912</b>
<b>MFT-FOX V 94 S 11</b>	94 mm	11 mm	100 pièces	<b>2305994</b>
<b>MFT-FOX V 114 S 11</b>	114 mm	11 mm	50 pièces	<b>2305767</b>
<b>MFT-FOX V 134 S 11</b>	134 mm	11 mm	50 pièces	<b>2305993</b>
<b>MFT-FOX V 154 S 11</b>	154 mm	11 mm	50 pièces	<b>2305992</b>
<b>MFT-FOX V 174 S 11</b>	174 mm	11 mm	50 pièces	<b>2305991</b>
<b>MFT-FOX V 194 S 11</b>	194 mm	11 mm	50 pièces	<b>2305990</b>
<b>MFT-FOX V 214 S 11</b>	214 mm	11 mm	50 pièces	<b>2305989</b>
<b>MFT-FOX V 234 S 11</b>	234 mm	11 mm	50 pièces	<b>2305988</b>
<b>MFT-FOX V 254 S 11</b>	254 mm	11 mm	50 pièces	<b>2305987</b>
<b>MFT-FOX V 274 S 11</b>	274 mm	11 mm	50 pièces	<b>2305986</b>
<b>MFT-FOX V 294 S 11</b>	294 mm	11 mm	50 pièces	<b>2305985</b>

## Console MFT-FOX-V M



### APPLICATIONS

- Convient à tous les revêtements de façade
- Pour le montage de profilés porteurs disposés verticalement
- Points fixes et coulissants

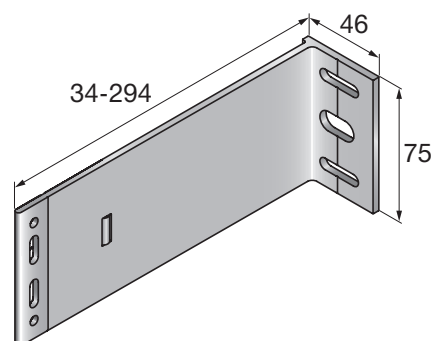
### AVANTAGES

- Le ressort de serrage prémonté facilite l'ajustage des profilés porteurs
- Supports muraux avec trous ronds et allongés pour la formation des points fixes et coulissants
- Console flexible pour points fixes et coulissants
- Diamètre des trous forés 6,5 mm et 11 mm pour fixation directe, chevillage et vis pour matériau support en béton, acier et bois ainsi que maçonnerie



### Données techniques

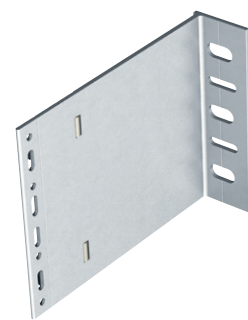
<b>Composition du matériau</b>	EN AW-6063 T66
<b>Type de fixation</b>	Point fixe, point coulissant
<b>Hauteur</b>	75 mm



Désignation de commande	Longueur	Diamètre du trou foré - D	Conditionnement	Numéro d'article
MFT-FOX V 34 M 6.5 / 11	34 mm	6,5 mm / 11 mm	100 pièces	2305964
MFT-FOX V 54 M 6.5 / 11	54 mm	6,5 mm / 11 mm	100 pièces	2305970
MFT-FOX V 74 M 6.5 / 11	74 mm	6,5 mm / 11 mm	100 pièces	2305969
MFT-FOX V 94 M 6.5 / 11	94 mm	6,5 mm / 11 mm	100 pièces	2305968
MFT-FOX V 114 M 6.5 / 11	114 mm	6,5 mm / 11 mm	50 pièces	2305967
MFT-FOX V 134 M 6.5 / 11	134 mm	6,5 mm / 11 mm	50 pièces	2305966
MFT-FOX V 154 M 6.5 / 11	154 mm	6,5 mm / 11 mm	50 pièces	2305965
MFT-FOX V 174 M 6.5 / 11	174 mm	6,5 mm / 11 mm	50 pièces	2305963
MFT-FOX V 194 M 6.5 / 11	194 mm	6,5 mm / 11 mm	50 pièces	2305962
MFT-FOX V 214 M 6.5 / 11	214 mm	6,5 mm / 11 mm	50 pièces	2305961
MFT-FOX V 234 M 6.5 / 11	234 mm	6,5 mm / 11 mm	50 pièces	2305960
MFT-FOX V 254 M 6.5 / 11	254 mm	6,5 mm / 11 mm	50 pièces	2305959
MFT-FOX V 274 M 6.5 / 11	274 mm	6,5 mm / 11 mm	50 pièces	2305958
MFT-FOX V 294 M 6.5 / 11	294 mm	6,5 mm / 11 mm	50 pièces	2305957



## Console MFT-FOX-V L



### APPLICATIONS

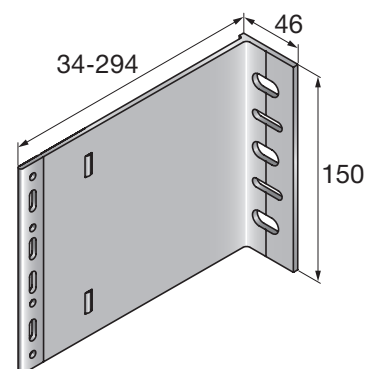
- Convient à tous les revêtements de façade
- Pour le montage de profilés porteurs disposés verticalement
- Points fixes et coulissants

### AVANTAGES

- Le ressort de serrage prémonté facilite l'ajustage des profilés porteurs
- Supports muraux avec trous ronds et allongés pour la formation des points fixes et coulissants
- Console flexible pour points fixes et coulissants
- Utilisable à la fois comme point fixe et coulissant
- Diamètre des trous forés 6,5 mm et 11 mm pour fixation directe et vis pour matériau support en béton, acier et bois

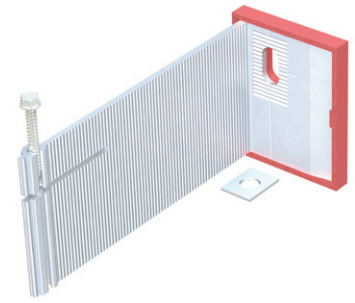
### Données techniques

<b>Composition du matériau</b>	EN AW-6063 T66
<b>Type de fixation</b>	Point fixe, point coulissant
<b>Hauteur</b>	150 mm



Désignation de commande	Longueur	Diamètre du trou foré - D	Conditionnement	Numéro d'article
MFT-FOX V 34 L 6.5 / 11	34 mm	6,5 mm / 11 mm	50 pièces	2305936
MFT-FOX V 54 L 6.5 / 11	54 mm	6,5 mm / 11 mm	50 pièces	2305935
MFT-FOX V 74 L 6.5 / 11	74 mm	6,5 mm / 11 mm	50 pièces	2305934
MFT-FOX V 94 L 6.5 / 11	94 mm	6,5 mm / 11 mm	50 pièces	2305933
MFT-FOX V 114 L 6.5 / 11	114 mm	6,5 mm / 11 mm	25 pièces	2305932
MFT-FOX V 134 L 6.5 / 11	134 mm	6,5 mm / 11 mm	25 pièces	2305931
MFT-FOX V 154 L 6.5 / 11	154 mm	6,5 mm / 11 mm	25 pièces	2305930
MFT-FOX V 174 L 6.5 / 11	174 mm	6,5 mm / 11 mm	25 pièces	2305929
MFT-FOX V 194 L 6.5 / 11	194 mm	6,5 mm / 11 mm	25 pièces	2305928
MFT-FOX V 214 L 6.5 / 11	214 mm	6,5 mm / 11 mm	25 pièces	2305927
MFT-FOX V 234 L 6.5 / 11	234 mm	6,5 mm / 11 mm	25 pièces	2305926
MFT-FOX V 254 L 6.5 / 11	254 mm	6,5 mm / 11 mm	25 pièces	2305925
MFT-FOX V 274 L 6.5 / 11	274 mm	6,5 mm / 11 mm	25 pièces	2305924
MFT-FOX V 294 L 6.5 / 11	294 mm	6,5 mm / 11 mm	25 pièces	2305923

## Console MFT-FOX HI



### APPLICATIONS

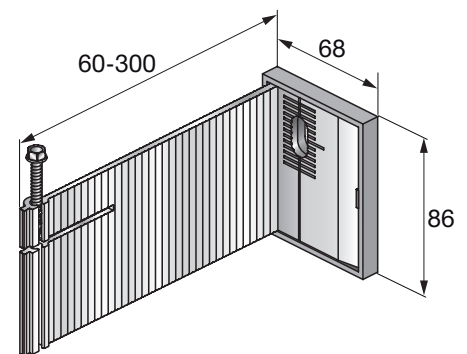
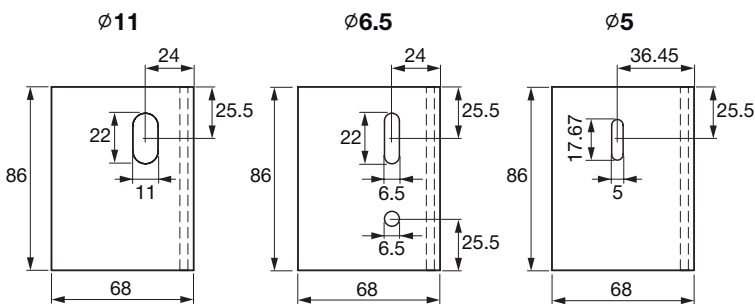
- Système à deux couches avec profilés de structure de supportage montés horizontalement et verticalement
- Système à une couche avec profilés de structure de supportage montés horizontalement
- Convient à tous les revêtements de façade

### AVANTAGES

- Vis A4 prémontées pour la fixation des profilés porteurs
- Montage simple avec Thermostop prémonté
- Ajustement des profilés porteurs jusqu'à 40 mm
- Disque avec rainure pour orientation parfaitement verticale
- Diamètre des trous 11 mm pour pose de chevilles sur matériau support en béton et maçonnerie
- Diamètre des trous forés 6,5 mm pour fixation par vis sur matériau support en acier et bois
- Diamètre des trous 5 mm pour fixation sur matériau support en béton

### Données techniques

<b>Composition du matériau</b>	EN AW-6063 T66
<b>Type de fixation</b>	Réglable
<b>Hauteur</b>	86 mm
<b>Matériau isolant</b>	Polypropylène
<b>Épaisseur de l'isolant</b>	5 mm



Désignation de commande	Longueur	Diamètre du trou foré - D*	Conditionnement	Numéro d'article
MFT-FOX HI 60 M 5	60 mm	5 mm	100 pièces	2084229
MFT-FOX HI 60 M 6.5	60 mm	6,5 mm	100 pièces	2084320
MFT-FOX HI 60 M 9	60 mm	9 mm	100 pièces	2170852
MFT-FOX HI 60 M 11	60 mm	11 mm	100 pièces	2084321
MFT-FOX HI 80 M 5	80 mm	5 mm	100 pièces	2084322
MFT-FOX HI 80 M 6.5	80 mm	6,5 mm	100 pièces	2084323
MFT-FOX HI 80 M 9	80 mm	9 mm	100 pièces	2170853
MFT-FOX HI 80 M 11	80 mm	11 mm	100 pièces	2084324
MFT-FOX HI 100 M 5	100 mm	5 mm	100 pièces	2084325
MFT-FOX HI 100 M 6.5	100 mm	6,5 mm	100 pièces	2084326
MFT-FOX HI 100 M 9	100 mm	9 mm	100 pièces	2170854
MFT-FOX HI 100 M 11	100 mm	11 mm	100 pièces	2084327

Suite à la page suivante

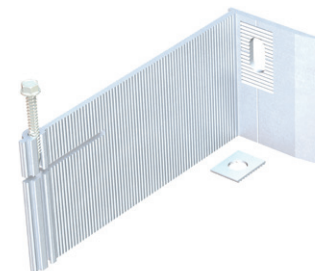
\* Consoles disponibles aussi sur demande avec perforation 9 mm



**Console MFT-FOX HI (Suite)**

Désignation de commande	Longueur	Diamètre du trou foré - D*	Conditionnement	Numéro d'article
MFT-FOX HI 120 M 5	120 mm	5 mm	100 pièces	2084328
MFT-FOX HI 120 M 6.5	120 mm	6,5 mm	100 pièces	2084329
MFT-FOX HI 120 M 9	120 mm	9 mm	100 pièces	2170855
MFT-FOX HI 120 M 11	120 mm	11 mm	100 pièces	2084330
MFT-FOX HI 140 M 5	140 mm	5 mm	50 pièces	2084331
MFT-FOX HI 140 M 6.5	140 mm	6,5 mm	50 pièces	2084332
MFT-FOX HI 140 M 9	140 mm	9 mm	50 pièces	2170856
MFT-FOX HI 140 M 11	140 mm	11 mm	50 pièces	2084333
MFT-FOX HI 160 M 5	160 mm	5 mm	50 pièces	2084334
MFT-FOX HI 160 M 6.5	160 mm	6,5 mm	50 pièces	2084335
MFT-FOX HI 160 M 9	160 mm	9 mm	50 pièces	2170857
MFT-FOX HI 160 M 11	160 mm	11 mm	50 pièces	2084336
MFT-FOX HI 180 M 5	180 mm	5 mm	50 pièces	2084337
MFT-FOX HI 180 M 6.5	180 mm	6,5 mm	50 pièces	2084338
MFT-FOX HI 180 M 9	180 mm	9 mm	50 pièces	2170858
MFT-FOX HI 180 M 11	180 mm	11 mm	50 pièces	2084339
MFT-FOX HI 200 M 5	200 mm	5 mm	50 pièces	2084340
MFT-FOX HI 200 M 6.5	200 mm	6,5 mm	50 pièces	2084341
MFT-FOX HI 200 M 9	200 mm	9 mm	50 pièces	2170859
MFT-FOX HI 200 M 11	200 mm	11 mm	50 pièces	2084342
MFT-FOX HI 220 M 5	220 mm	5 mm	25 pièces	2084343
MFT-FOX HI 220 M 6.5	220 mm	6,5 mm	25 pièces	2084344
MFT-FOX HI 220 M 9	220 mm	9 mm	25 pièces	2170860
MFT-FOX HI 220 M 11	220 mm	11 mm	25 pièces	2084345
MFT-FOX HI 240 M 5	240 mm	5 mm	25 pièces	2084346
MFT-FOX HI 240 M 6.5	240 mm	6,5 mm	25 pièces	2084347
MFT-FOX HI 240 M 9	240 mm	9 mm	25 pièces	2170861
MFT-FOX HI 240 M 11	240 mm	11 mm	25 pièces	2084348
MFT-FOX HI 260 M 5	260 mm	5 mm	25 pièces	2084349
MFT-FOX HI 260 M 6.5	260 mm	6,5 mm	25 pièces	2084350
MFT-FOX HI 260 M 9	260 mm	9 mm	25 pièces	2170862
MFT-FOX HI 260 M 11	260 mm	11 mm	25 pièces	2084351
MFT-FOX HI 280 M 5	280 mm	5 mm	25 pièces	2084352
MFT-FOX HI 280 M 6.5	280 mm	6,5 mm	25 pièces	2084353
MFT-FOX HI 280 M 9	280 mm	9 mm	25 pièces	2170863
MFT-FOX HI 280 M 11	280 mm	11 mm	25 pièces	2084354
MFT-FOX HI 300 M 5	300 mm	5 mm	25 pièces	2084355
MFT-FOX HI 300 M 6.5	300 mm	6,5 mm	25 pièces	2084356
MFT-FOX HI 300 M 9	300 mm	9 mm	25 pièces	2170864
MFT-FOX HI 300 M 11	300 mm	11 mm	25 pièces	2084357

## Console MFT-FOX H



### APPLICATIONS

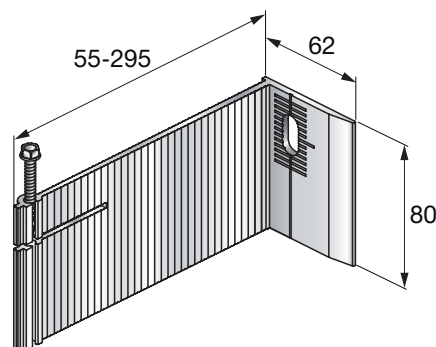
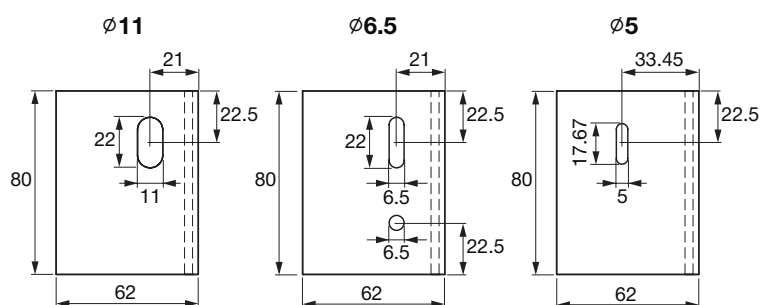
- Système à deux couches avec profilés de structure de supportage montés horizontalement et verticalement
- Système à une couche avec profilés de structure de supportage montés horizontalement
- Convient à tous les revêtements de façade

### AVANTAGES

- Vis A4 prémontées pour la fixation des profilés porteurs
- Ajustement des profilés porteurs jusqu'à 40 mm
- Disque avec rainure pour orientation parfaitement verticale
- Diamètre des trous 11 mm pour pose de chevilles sur matériau support en béton et maçonnerie
- Diamètre des trous forés 6,5 mm pour fixation par vis sur matériau support en acier et bois
- Diamètre des trous 5 mm pour fixation sur matériau support en béton

### Données techniques

<b>Composition du matériau</b>	EN AW-6063 T66
<b>Type de fixation</b>	Réglable
<b>Hauteur</b>	80 mm



Désignation de commande	Longueur	Diamètre du trou foré - D	Conditionnement	Numéro d'article
MFT-FOX H 55 M 5	55 mm	5 mm	100 pièces	2084096
MFT-FOX H 55 M 6.5	55 mm	6,5 mm	100 pièces	2084097
MFT-FOX H 55 M 11	55 mm	11 mm	100 pièces	2084098
MFT-FOX H 75 M 5	75 mm	5 mm	100 pièces	2084099
MFT-FOX H 75 M 6.5	75 mm	6,5 mm	100 pièces	2084360
MFT-FOX H 75 M 11	75 mm	11 mm	100 pièces	2084361
MFT-FOX H 95 M 5	95 mm	5 mm	100 pièces	2084096
MFT-FOX H 95 M 6.5	95 mm	6,5 mm	100 pièces	2084097
MFT-FOX H 95 M 11	95 mm	11 mm	100 pièces	2084098
MFT-FOX H 75 M 5	75 mm	5 mm	100 pièces	2084099
MFT-FOX H 75 M 6.5	75 mm	6,5 mm	100 pièces	2084360
MFT-FOX H 75 M 11	75 mm	11 mm	100 pièces	2084361
MFT-FOX H 95 M 5	95 mm	5 mm	100 pièces	2084362
MFT-FOX H 95 M 6.5	95 mm	6,5 mm	100 pièces	2084363

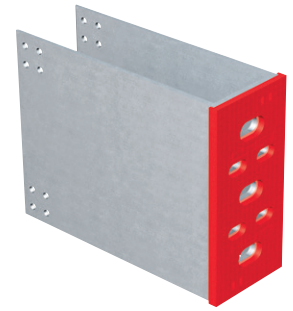
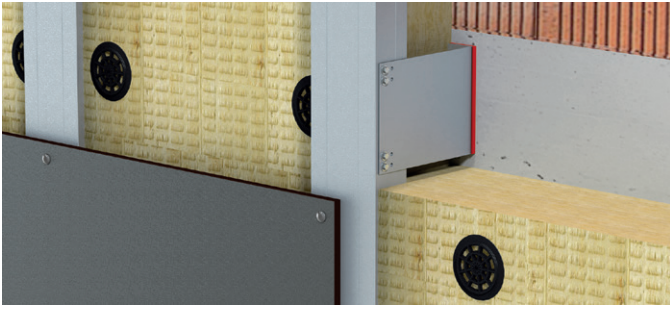
Suite à la page suivante



**Console MFT-FOX H (suite)**

Désignation de commande	Longueur	Diamètre du trou foré - D	Conditionnement	Numéro d'article
MFT-FOX H 95 M 11	95 mm	11 mm	100 pièces	2084364
MFT-FOX H 115 M 5	115 mm	5 mm	100 pièces	2084365
MFT-FOX H 115 M 6.5	115 mm	6,5 mm	100 pièces	2084366
MFT-FOX H 115 M 11	115 mm	11 mm	100 pièces	2084367
MFT-FOX H 135 M 5	135 mm	5 mm	50 pièces	2084368
MFT-FOX H 135 M 6.5	135 mm	6,5 mm	50 pièces	2084369
MFT-FOX H 135 M 11	135 mm	11 mm	50 pièces	2084370
MFT-FOX H 155 M 5	155 mm	5 mm	50 pièces	2084371
MFT-FOX H 155 M 6.5	155 mm	6,5 mm	50 pièces	2084372
MFT-FOX H 155 M 11	155 mm	11 mm	50 pièces	2084373
MFT-FOX H 175 M 5	175 mm	5 mm	50 pièces	2084374
MFT-FOX H 175 M 6.5	175 mm	6,5 mm	50 pièces	2084375
MFT-FOX H 175 M 11	175 mm	11 mm	50 pièces	2084376
MFT-FOX H 195 M 5	195 mm	5 mm	50 pièces	2084377
MFT-FOX H 195 M 6.5	195 mm	6,5 mm	50 pièces	2084378
MFT-FOX H 195 M 11	195 mm	11 mm	50 pièces	2084379
MFT-FOX H 215 M 5	215 mm	5 mm	25 pièces	2084380
MFT-FOX H 215 M 6.5	215 mm	6,5 mm	25 pièces	2084381
MFT-FOX H 215 M 11	215 mm	11 mm	25 pièces	2084382
MFT-FOX H 235 M 5	235 mm	5 mm	25 pièces	2084383
MFT-FOX H 235 M 6.5	235 mm	6,5 mm	25 pièces	2084384
MFT-FOX H 235 M 11	235 mm	11 mm	25 pièces	2084385
MFT-FOX H 255 M 5	255 mm	5 mm	25 pièces	2084386
MFT-FOX H 255 M 6.5	255 mm	6,5 mm	25 pièces	2084387
MFT-FOX H 255 M 11	255 mm	11 mm	25 pièces	2084388
MFT-FOX H 275 M 5	275 mm	5 mm	25 pièces	2084389
MFT-FOX H 275 M 6.5	275 mm	6,5 mm	25 pièces	2084390
MFT-FOX H 275 M 11	275 mm	11 mm	25 pièces	2084391
MFT-FOX H 295 M 5	295 mm	5 mm	25 pièces	2084392
MFT-FOX H 295 M 6.5	295 mm	6,5 mm	25 pièces	2084393
MFT-FOX H 295 M 11	295 mm	11 mm	25 pièces	2084394

## Console MFT-S2S UI L



### APPLICATIONS

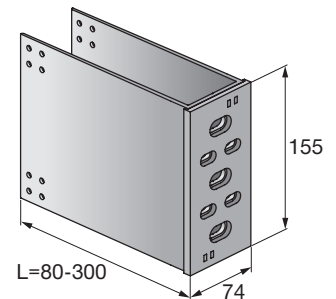
- Support mural en forme de U comme élément central des installations de façades S2S – pour le montage de façades ventilées indépendamment de la structure des murs entre les dalles d'étage
- Écart plus grand des chevilles possible en combinaison avec une plaque d'adaptation MFT-S2S UI AP L
- Convient à tous les types de revêtement de façade

### AVANTAGES

- Plaque de base pour fixation facultative avec chevilles ou vis
- Longueur des supports muraux de 80 à 300 mm
- Montage simple avec Thermostop prémonté

### Données techniques

<b>Composition du matériau</b>	EN AW-6063 T66, polypropylène (PP)
<b>Type de fixation</b>	Point fixe
<b>Hauteur</b>	155 mm
<b>Matériau isolant</b>	Polypropylène

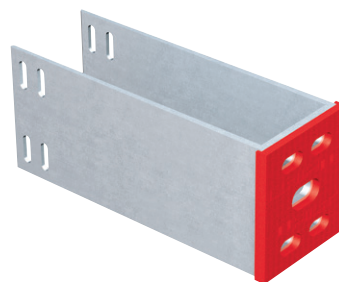


Désignation de commande	Longueur	Conditionnement	Numéro d'article
MFT-S2S UI 080 L	80 mm	20 pièces	<b>2157966</b>
MFT-S2S UI 100 L	100 mm	20 pièces	<b>2157967</b>
MFT-S2S UI 120 L	120 mm	20 pièces	<b>2157968</b>
MFT-S2S UI 140 L	140 mm	20 pièces	<b>2157969</b>
MFT-S2S UI 160 L	160 mm	20 pièces	<b>2158380</b>
MFT-S2S UI 180 L	180 mm	20 pièces	<b>2158381</b>
MFT-S2S UI 200 L	200 mm	10 pièces	<b>2158382</b>
MFT-S2S UI 220 L	220 mm	10 pièces	<b>2158383</b>
MFT-S2S UI 240 L	240 mm	10 pièces	<b>2158384</b>
MFT-S2S UI 260 L	260 mm	10 pièces	<b>2158385</b>
MFT-S2S UI 280 L	280 mm	10 pièces	<b>2158386</b>
MFT-S2S UI 300 L	300 mm	10 pièces	<b>2158387</b>

Délai de livraison sur demande



## Console MFT-S2S UI M



### APPLICATIONS

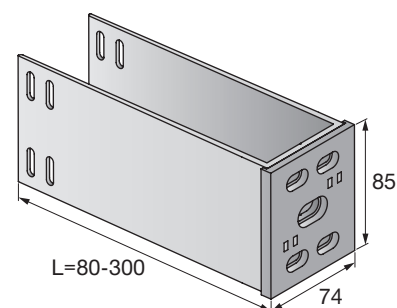
- Support mural en forme de U comme élément central des installations de façades S2S – pour le montage de façades ventilées indépendamment de la structure des murs entre les dalles d'étage
- Convient à tous les types de revêtement de façade

### AVANTAGES

- Plaque de base pour fixation facultative avec chevilles ou vis
- Longueur des supports muraux de 80 à 300 mm
- Montage simple avec élément séparateur thermique prémonté

### Données techniques

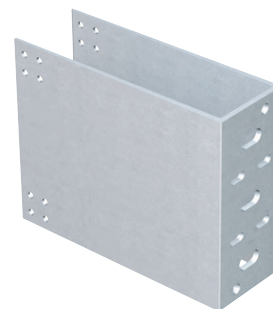
<b>Composition du matériau</b>	EN AW-6063 T66, polypropylène (PP)
<b>Type de fixation</b>	Point coulissant
<b>Hauteur</b>	85 mm
<b>Matériau isolant</b>	Polypropylène



Désignation de commande	Longueur	Conditionnement	Numéro d'article
<b>MFT-S2S UI 080 M</b>	80 mm	40 pièces	<b>2158286</b>
<b>MFT-S2S UI 100 M</b>	100 mm	40 pièces	<b>2158287</b>
<b>MFT-S2S UI 120 M</b>	120 mm	40 pièces	<b>2158288</b>
<b>MFT-S2S UI 140 M</b>	140 mm	40 pièces	<b>2158289</b>
<b>MFT-S2S UI 160 M</b>	160 mm	40 pièces	<b>2158410</b>
<b>MFT-S2S UI 180 M</b>	180 mm	40 pièces	<b>2158411</b>
<b>MFT-S2S UI 200 M</b>	200 mm	40 pièces	<b>2158412</b>
<b>MFT-S2S UI 220 M</b>	220 mm	20 pièces	<b>2158413</b>
<b>MFT-S2S UI 240 M</b>	240 mm	20 pièces	<b>2158414</b>
<b>MFT-S2S UI 260 M</b>	260 mm	20 pièces	<b>2158415</b>
<b>MFT-S2S UI 280 M</b>	280 mm	20 pièces	<b>2158416</b>
<b>MFT-S2S UI 300 M</b>	300 mm	20 pièces	<b>2158417</b>

Délai de livraison sur demande

## Console MFT-S2S U L



### APPLICATIONS

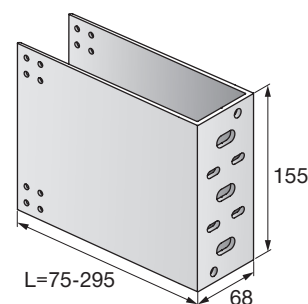
- Support mural en forme de U comme élément central des installations de façades S2S – pour le montage de façades ventilées indépendamment de la structure des murs entre les dalles d'étage
- Écart plus grand des chevilles possible en combinaison avec une plaque d'adaptation MFT-S2S U AP L
- Convient à tous les types de revêtement de façade

### AVANTAGES

- Plaque de base pour fixation facultative avec chevilles ou vis
- Longueur des supports muraux de 80 à 300 mm

### Données techniques

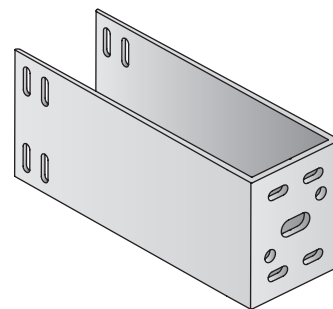
Composition du matériau	EN AW-6063 T66
Type de fixation	Point fixe
Hauteur	85 mm



Désignation de commande	Longueur	Conditionnement	Numéro d'article
MFT-S2S U 075 L	75 mm	20 pièces	2158388
MFT-S2S U 095 L	95 mm	20 pièces	2158389
MFT-S2S U 115 L	115 mm	20 pièces	2158390
MFT-S2S U 135 L	135 mm	20 pièces	2158391
MFT-S2S U 155 L	155 mm	20 pièces	2158392
MFT-S2S U 175 L	175 mm	20 pièces	2158393
MFT-S2S U 195 L	195 mm	10 pièces	2158395
MFT-S2S U 215 L	215 mm	10 pièces	2158396
MFT-S2S U 235 L	235 mm	10 pièces	2158397
MFT-S2S U 255 L	255 mm	10 pièces	2158398
MFT-S2S U 275 L	275 mm	10 pièces	2158399
MFT-S2S U 295 L	295 mm	10 pièces	2158394

Délai de livraison sur demande

## Console MFT-S2S U M



### APPLICATIONS

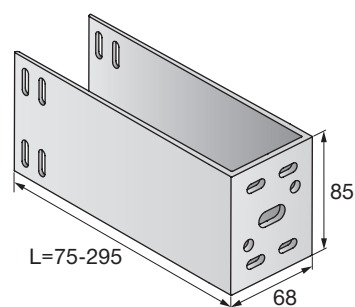
- Support mural en forme de U comme élément central des installations de façades S2S – pour le montage de façades ventilées indépendamment de la structure des murs entre les dalles d'étage
- Convient à tous les types de revêtement de façade

### AVANTAGES

- Plaque de base pour fixation facultative avec chevilles ou vis
- Longueur des supports muraux de 80 à 300 mm

### Données techniques

Composition du matériau	EN AW-6063 T66
Type de fixation	Point coulissant
Hauteur	85 mm

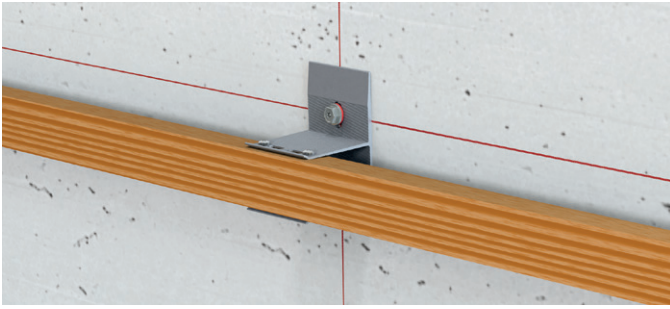


Désignation de commande	Longueur	Conditionnement	Numéro d'article
MFT-S2S U 075 M	75 mm	40 pièces	2158418
MFT-S2S U 095 M	95 mm	40 pièces	2158419
MFT-S2S U 115 M	115 mm	40 pièces	2158420
MFT-S2S U 135 M	135 mm	40 pièces	2158421
MFT-S2S U 155 M	155 mm	40 pièces	2158422
MFT-S2S U 175 M	175 mm	40 pièces	2158423
MFT-S2S U 195 M	195 mm	40 pièces	2158424
MFT-S2S U 215 M	215 mm	20 pièces	2158425
MFT-S2S U 235 M	235 mm	20 pièces	2158426
MFT-S2S U 255 M	255 mm	20 pièces	2158427
MFT-S2S U 275 M	275 mm	20 pièces	2158428
MFT-S2S U 295 M	295 mm	20 pièces	2158429

Délai de livraison sur demande



## Console MFT-MW



### APPLICATIONS

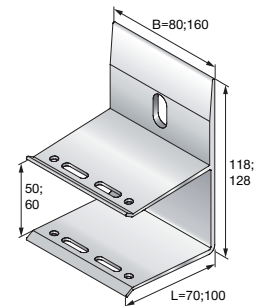
- Pour le montage de lattes de bois dans les structures de supportage en bois
- Points fixes et coulissants
- Pour le montage de lattes de bois avec application horizontale

### AVANTAGES

- Supports muraux avec trous ronds et allongés pour la formation des points fixes et coulissants
- Montage simple
- Diamètre des trous forés 6,5 mm pour fixation directe et vis pour matériau support en béton, acier et bois

### Données techniques

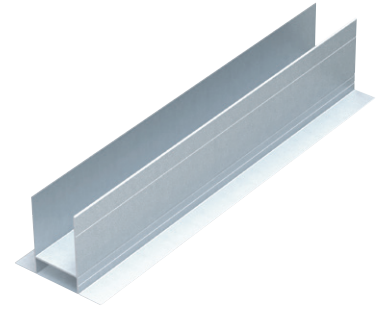
Composition du matériau	EN AW-6063 T66
-------------------------	----------------



Désignation de commande	Longueur	À utiliser avec	Diamètre du trou foré - D	Conditionnement	Numéro d'article
MFT-MW 50/70 L 6.5	70 mm	Épaisseur des lattes 50 mm	6,5 mm	50 pièces	2030895
MFT-MW 50/70 M 6.5	70 mm	Épaisseur des lattes 50 mm	6,5 mm	50 pièces	2030897
MFT-MW 60/70 M 6.5	70 mm	Épaisseur des lattes 60 mm	6,5 mm	50 pièces	2030900
MFT-MW 50/70 L 11	70 mm	Épaisseur des lattes 50 mm	11 mm	50 pièces	2030894
MFT-MW 50/70 M 11	70 mm	Épaisseur des lattes 50 mm	11 mm	50 pièces	2030896
MFT-MW 60/70 L 11	70 mm	Épaisseur des lattes 60 mm	11 mm	50 pièces	2030898
MFT-MW 60/70 M 11	70 mm	Épaisseur des lattes 60 mm	11 mm	50 pièces	2030899
MFT-MW 50/100 M 6.5	100 mm	Épaisseur des lattes 50 mm	6,5 mm	50 pièces	2030893
MFT-MW 50/100 L 11	100 mm	Épaisseur des lattes 50 mm	11 mm	50 pièces	2030891
MFT-MW 50/100 M 11	100 mm	Épaisseur des lattes 50 mm	11 mm	50 pièces	2030892



## Profilé porteur ultra résistant pour les installations de façades S2S MFT-S2S TT

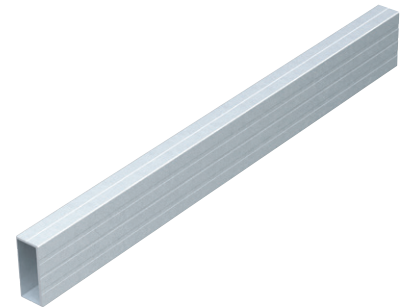


### Données techniques

Longueur	6 m
Épaisseur du matériau	2 mm
Composition du matériau	EN AW-6063 T66

Désignation de commande	Largeur	Hauteur	Conditionnement	Numéro d'article
MFT-S2S TT 80x100x2,0 6m	100 mm	80 mm	6 m	2158369
MFT-S2S TT 100x100x2,0 6m	100 mm	100 mm	6 m	2158368
MFT-S2S TT 110x100x2,0 6m	100 mm	110 mm	6 m	2158367
MFT-S2S TT 80x120x2,0 6m	120 mm	80 mm	6 m	2158360
MFT-S2S TT 100x120x2,0 6m	120 mm	100 mm	6 m	2158361
MFT-S2S TT 110x120x2,0 6m	120 mm	110 mm	6 m	2158362

## Profilé de fenêtre MFT-S2S RHS



### Données techniques

Longueur	6 m
Largeur	25 mm
Hauteur	60 mm
Épaisseur de la paroi	2 mm

Désignation de commande	Largeur	Hauteur	Conditionnement	Numéro d'article
MFT-S2S RHS 25x60x2,0 6m	60 mm	25 mm	36 m	2158403



## Profilé MFT-CSP

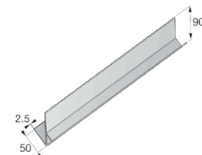
### APPLICATIONS

- Comportement statique de l'angle vérifié
- Pour une éventuelle réduction des charges de vent selon DIN 18516-1

### Données techniques

Longueur	6 m
Largeur	50 mm
Épaisseur du matériau	2,5 mm

Désignation de commande	Hauteur	Conditionnement	Numéro d'article
MFT-CSP 145x50x2,5 6 m	145 mm	6 m	2160349
MFT-CSP 90x50x2,5 6 m	90 mm	6 m	2160348



## Raccord MFT-CSC

### Données techniques

Longueur	450 mm
Épaisseur du matériau	2,0 mm
Composition du matériau	EN AW-6063 T66

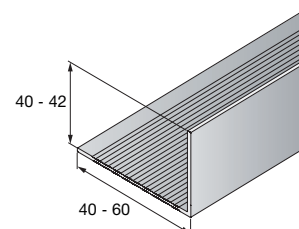


Désignation de commande	Conditionnement	Numéro d'article
MFT-CSC 450x60x40x2,0	20 pièces	2160520

## Profilé MFT-L

### Données techniques

Longueur	6 m
Composition du matériau	EN AW-6063 T66

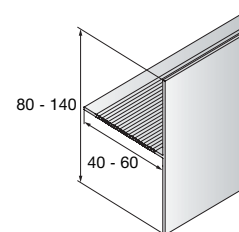


Désignation de commande	Largeur	Hauteur	Surface	Épaisseur du matériau	Quantité minimale	Conditionnement	Numéro d'article
MFT-L 40x40x1.8 R 6 m	40 mm	40 mm	rainuré	1,8 mm	24 m	6 m	2029783
MFT-L 50x42x2.0 R 6 m	50 mm	42 mm	rainuré	2 mm	24 m	6 m	2062590
MFT-L 60x40x2.0 6 m	60 mm	40 mm	lisse	2 mm	24 m	6 m	2029372
MFT-L 60x40x2.0 6 m RAL9005	60 mm	40 mm	lisse	2 mm	24 m	6 m	2050781
MFT-L 60x40x1.8 6 m	60 mm	40 mm	lisse	1,8 mm	24 m	6 m	2029370
MFT-L 60x40x1.8 6 m RAL9005	60 mm	40 mm	lisse	1,8 mm	24 m	6 m	2050780
MFT-L 60x40x2.2 R 6 m	60 mm	40 mm	rainuré	2,2 mm	24 m	6 m	2029785
MFT-L 60x50x2.0 R 6 m	60 mm	50 mm	rainuré	2 mm	24 m	6 m	2029786

## Profilé MFT-T

### Données techniques

Longueur	6 m
Composition du matériau	EN AW-6063 T66

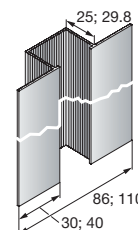


Désignation de commande	Largeur	Hauteur	Surface	Épaisseur du matériau	Quantité minimale	Conditionnement	Numéro d'article
MFT-T 40x80x1.8 R 6 m	80 mm	40 mm	rainuré	1,8 mm	24 m	6 m	2029787
MFT-T 60x80x1.8 R 6 m	80 mm	60 mm	rainuré	1,8 mm	24 m	6 m	2029788
MFT-T 60x100x2.0 6 m	100 mm	60 mm	lisse	2 mm	24 m	6 m	2029375
MFT-T 60x100x2.0 6 m RAL9005	100 mm	60 mm	lisse	2 mm	24 m	6 m	2050783
MFT-T 60x100x1.8 6 m	100 mm	60 mm	lisse	1,8 mm	24 m	6 m	2029374
MFT-T 60x100x1.8 6 m RAL9005	100 mm	60 mm	lisse	1,8 mm	24 m	6 m	2050782
MFT-T 60x100x2.2 R 6 m	100 mm	60 mm	rainuré	2,2 mm	24 m	6 m	2029789
MFT-T 40x120x2.0 6 m	120 mm	40 mm	lisse	2 mm	24 m	6 m	2050268
MFT-T 60x120x2.0 6 m	120 mm	60 mm	lisse	2 mm	24 m	6 m	2029378
MFT-T 60x120x2.0 6 m RAL9005	120 mm	60 mm	lisse	2 mm	24 m	6 m	2050785
MFT-T 60x120x1.8 6 m	120 mm	60 mm	lisse	1.8 mm	24 m	6 m	2029377
MFT-T 60x120x1.8 6 m RAL9005	120 mm	60 mm	lisse	1.8 mm	24 m	6 m	2050784
MFT-T 60x140x2.2 6 m	140 mm	60 mm	lisse	2.2 mm	24 m	6 m	2029792
MFT-T 60x140x2.0 R 6 m	140 mm	60 mm	rainuré	2 mm	24 m	6 m	2029791

## Profilé porteur Omega MFT-O

### Données techniques

Longueur	6 m
Épaisseur du matériau	1,9 mm / 2,0 mm
Composition du matériau	EN AW-6063 T66
Surface	lisse



Désignation de commande	Largeur	Hauteur	Perforation	Conditionnement	Numéro d'article
MFT-O 86x25x1.9 6 m	86 mm	25 mm	Non	6 m	2029794
MFT-O 40x29.8x1.9 6 m RAL9005	40 mm	29 mm	Non	6 m	2230804
MFT-O 40x29.8x1.9 6 m perforé RAL9005	40 mm	29 mm	Oui	6 m	2230805
MFT-O 40x29.8x1.9 6 m perforé	110 mm	29,8 mm	Oui	6 m	2029380
MFT-O 40x29.8x1.9 6 m	110 mm	29,8 mm	Non	6 m	2029379
MFT-O 120x30x2.0 6 m	120 mm	30 mm	Non	6 m	2205725
MFT-O 120x30x2.0 6 m RAL 9005	120 mm	30 mm	Non	6 m	2205726

## Profilé MFT-OT



### Données techniques

Longueur	6 m
Épaisseur du matériau	2,0 mm
Composition du matériau	EN AW-6063 T66
Surface	lisse

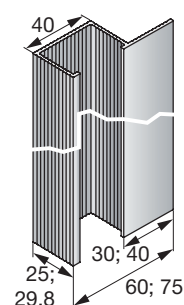
Désignation de commande	Largeur	Hauteur	Conditionnement	Numéro d'article
MFT-OT 40x30/90x3 6 m	110 mm	90 mm	6 m	2099695
MFT-OT 40x30/90x3 6 m RAL9005	110 mm	90 mm	6 m	2102495
MFT-OT 40x30/90x3 6 m RAL9006*	110 mm	90 mm	6 m	2102496

\*Délai de livraison sur demande

## Profilé MFT-UZ

### Données techniques

Longueur	6 m
Épaisseur du matériau	1,9 mm
Composition du matériau	EN AW-6063 T66
Surface	lisse

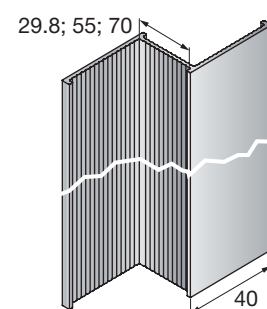


Désignation de commande	Largeur	Hauteur	Perforation	Conditionnement	Numéro d'article
MFT-UZ 60x25x1.9 6 m	60,4 mm	25 mm	Non	6 m	2029793
MFT-UZ 40x29.8x1.9 6 m RAL9005	40 mm	29,8 mm	Non	6 m	2230807
MFT-UZ 40x29.8x1.9 6 m RAL9005 pf	40 mm	29,8 mm	Oui	6 m	2231053
MFT-UZ 40x29.8x1.9 6 m perforé	74,9 mm	29,8 mm	Oui	6 m	2029381
MFT-UZ 40x29.8x1.9 6 m	74,9 mm	29,8 mm	Non	6 m	2029795

## Profilé MFT-Z

### Données techniques

Longueur	6 m
Composition du matériau	EN AW-6063 T66
Surface	lisse



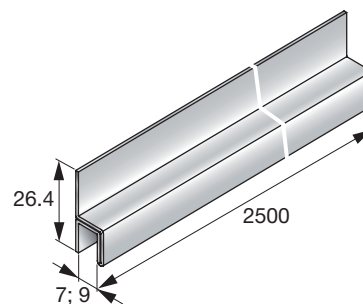
Désignation de commande	Largeur	Hauteur	Épaisseur du matériau	Conditionnement	Numéro d'article
MFT-Z 40x29.8x1.9 6 m RAL9005	40 mm	29,8 mm	1,9 mm	6 m	2230808
MFT-Z 40x29.8x1.9 6 m	77,7 mm	29,8 mm	1,9 mm	6 m	2029382
MFT-Z 40x30x2.0 6 m RAL9005	40 mm	30 mm	2,0 mm	6 m	2230809
MFT-Z 40x30x2.2 6 m	40 mm	30 mm	2,0 mm	6 m	2205723
MFT-Z 40x55x2.2 6 m	78 mm	55 mm	2,2 mm	6 m	2029796
MFT-Z 40x70x2.2 6 m	78 mm	70 mm	2,2 mm	6 m	2029797



## Profilé de joint horizontal MFT-PJH

### Données techniques

Longueur	2,5 m
Hauteur	26,4 mm
Composition du matériau	Aluminium

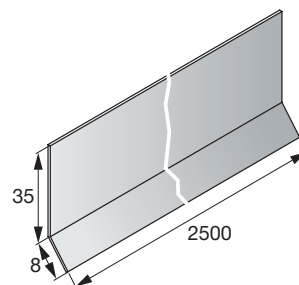


Désignation de commande	Largeur	Conditionnement	Numéro d'article
MFT-PJH 26.4x9/7 2.5 m	9 mm	50 m	2030653
MFT-PJH 26.4x9/7 2.5 m RAL 9005	9 mm	50 m	2030650
MFT-PJH 26.4x11/9 2.5 m	11 mm	50 m	2030654
MFT-PJH 26.4x11/9 2.5 m RAL 9005	11 mm	50 m	2030651

## Profilé de joint vertical MFT-PJH

### Données techniques

Longueur	2,5 m
Largeur	43 mm
Composition du matériau	Aluminium
Poids	0,2 kg

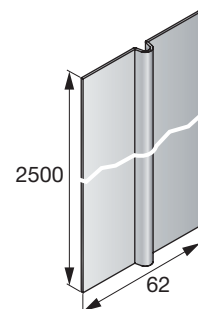


Désignation de commande	Largeur	Conditionnement	Numéro d'article
MFT-PJH 35x8 2.5 m	8 mm	50 m	2030657
MFT-PJH 35x8 2.5m RAL9005	8 mm	50 m	2230807

## Profilé de joint vertical MFT-PJV

### Données techniques

Longueur	2,5 m
Largeur	62 mm
Composition du matériau	Aluminium
Poids	0,28 kg

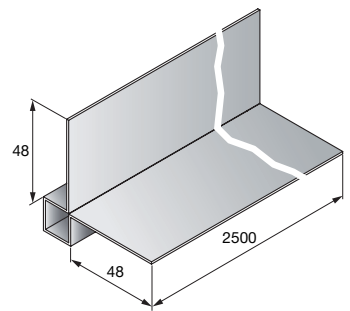


Désignation de commande	Conditionnement	Numéro d'article
MFT-PJV 62 2.5 m	50 m	2030652
MFT-PJV 62 2.5 m RAL 9005	50 m	2030648

## Profilé d'angle MFT-PE

### Données techniques

Longueur	2,5 m
Largeur	54 mm
Hauteur	54 mm
Épaisseur du matériau	1,2 mm



Désignation de commande

Conditionnement

Numéro d'article

**MFT-PE 48x6 2.5m**

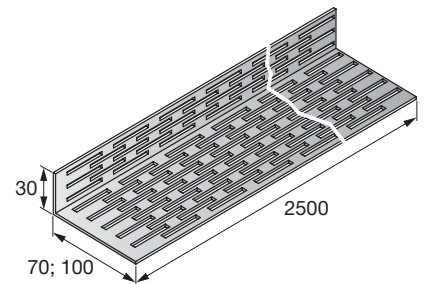
25 m

**2030656**

## Profilé de ventilation MFT-PV

### Données techniques

Longueur	2,5 m
Hauteur	30 mm
Composition du matériau	EN AW-6063 T66



Désignation de commande

Largeur

Conditionnement

Numéro d'article

**MFT-PV 70 2.5 m**

70 mm

50 m

**2030655**
**MFT-PV 70 2.5 m RAL 9005**

70 mm

50 m

**2030649**
**MFT-PV 100 2.5 m**

100 mm

25 m

**2030658**
**MFT-PV 100 2.5 m RAL 9005**

100 mm

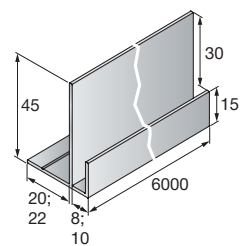
25 m

**2030659**

## Profilé de raccord de fenêtre MFT-PW

### Données techniques

Longueur	6 m
Largeur	30 mm
Hauteur	45 mm
Épaisseur du matériau	1,4 mm



Désignation de commande

Conditionnement

Numéro d'article

**MFT-PW 45x30/6 6 m**

6 m

**2030660**
**MFT-PW 45x30/8 6 m**

6 m

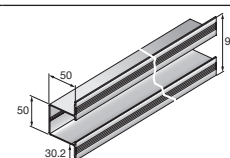
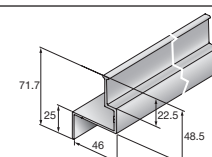
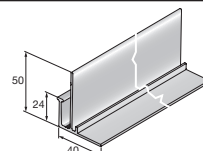
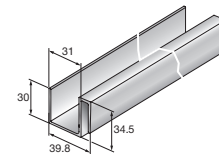
**2030661**

## Profilé MFT-SZ 20

### Données techniques

Longueur	6 m
Composition du matériau	EN AW-6063 T66

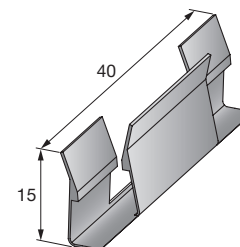
Désignation de commande	Largeur	Hauteur	Surface	Épaisseur du matériau	Conditionnement	Numéro d'article
MFT-S SZ 20 6 m	34,5 mm	39 mm	lisse	2,5 mm	6 m	2050266
MFT-B SZ 20 6 m	50 mm	42 mm	lisse	2,5 mm	6 m	2050267
MFT-Z SZ 20 6 m	71,7 mm	46 mm	lisse	2,5 mm	6 m	2050265
MFT-H SZ 20 6 m	96 mm	50 mm	rainuré	3 mm	6 m	2054657



## Clip MFT-SZ 20

### Données techniques

Longueur	40 mm
Composition du matériau	Plastique
Type de fixation	Réglable
Poids	0,6 g

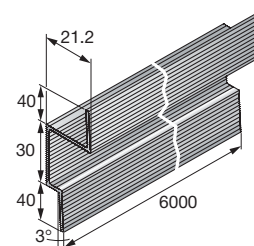


Désignation de commande	Hauteur	Conditionnement	Numéro d'article
Clip MFT-C SZ 20	15 mm	100 pièces	2088900

## Profilé MFT-STULP

### Données techniques

Longueur	6 m
Largeur	25 mm
Hauteur	110 mm
Composition du matériau	EN AW-6063 T66



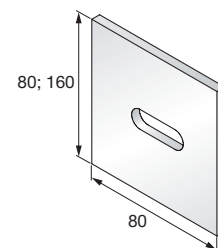
Désignation de commande	Perforation	Conditionnement	Numéro d'article
MFT-STULP 25x30 6 m perforé	Oui	6 m	2030902
MFT-STULP 25x30 6 m	Non	6 m	2030901



## Élément séparateur thermique MFT-ISO

### Données techniques

Largeur	80 mm
Composition du matériau	PVC (dur)

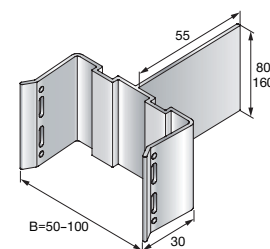


Désignation de commande	Longueur	Épaisseur	Conditionnement	Numéro d'article
MFT-ISO 80x80x6 M	80 mm	6 mm	200 pièces	2081300
MFT-ISO 80x160x6 L	160 mm	6 mm	100 pièces	2081301

## Élément d'assemblage MFT-UNI

### Données techniques

Longueur	85 mm
Composition du matériau	EN AW-6063 T66
À utiliser avec	Lattes de bois

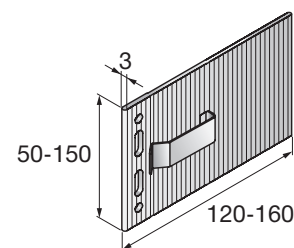


Désignation de commande	Largeur	Hauteur	Conditionnement	Numéro d'article
MFT-UNI 050 M	50 mm	80 mm	100 pièces	2030581
MFT-UNI 050 L	50 mm	160 mm	50 pièces	2030580
MFT-UNI 060 M	60 mm	80 mm	50 pièces	2030583
MFT-UNI 060 L	60 mm	160 mm	25 pièces	2030582
MFT-UNI 080 M	80 mm	80 mm	50 pièces	2030585
MFT-UNI 080 L	80 mm	160 mm	25 pièces	2030584
MFT-UNI 100 M	100 mm	80 mm	50 pièces	2030587
MFT-UNI 100 L	100 mm	160 mm	25 pièces	2030586

## Élément d'assemblage MFT-DF

### Données techniques

Composition du matériau	EN AW-6063 T66
-------------------------	----------------

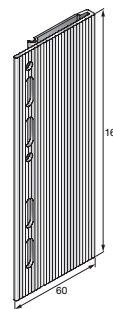


Désignation de commande	Hauteur	Longueur	Conditionnement	Numéro d'article
MFT-DF 60 S	50 mm	120 mm	100 pièces	2305954
MFT-DF 100 S	50 mm	160 mm	100 pièces	2305951
MFT-DF 60 M	75 mm	120 mm	100 pièces	2305955
MFT-DF 100 M	75 mm	160 mm	100 pièces	2305952
MFT-DF 60 L	150 mm	120 mm	100 pièces	2305956
MFT-DF 100 L	150 mm	160 mm	100 pièces	2305953

## Élément d'assemblage MFT-CON

### Données techniques

Longueur	160 mm
Largeur	60 mm
Composition du matériau	EN AW-6063 T66
Poids	88 g

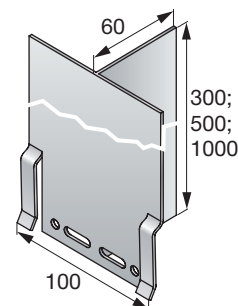


Désignation de commande	Conditionnement	Numéro d'article
MFT-CON 160x60	100 pièces	2030517

## Élément d'assemblage MFT-CF

### Données techniques

Largeur	100 mm
Hauteur	60 mm
Composition du matériau	EN AW-6063 T66



Désignation de commande	Longueur	Conditionnement	Numéro d'article
MFT-CF 300	300 mm	20 pièces	2030903
MFT-CF 500	500 mm	20 pièces	2030904
MFT-CF 1000	1 000 mm	16 pièces	2030905

## Bande couvre-joints MFT-JS

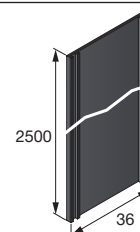
### APPLICATIONS

- Bande couvre-joints pour la pose du joint

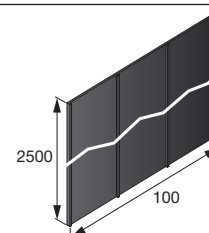
### Données techniques

Longueur	2 500 mm
Composition du matériau	PVC
Épaisseur du matériau	1,2 mm

Désignation de commande	Largeur	Conditionnement	Numéro d'article
MFT-JS 36x1.2 2.5 m noir	36 mm	50 m	2030646



MFT-JS 100x1.2 2.5 m noir	100 mm	25 m	2030647
---------------------------	--------	------	---------



## Profilé porteur pour cassette MFT-CP

### APPLICATIONS

- Profilé porteur pour façades à cassettes accrochées en association avec goujons aluminium et clip de sécurisation
- Profilé d'accrochage vertical monté sur profilé porteur horizontal

### Données techniques

Longueur	6 m
Largeur	110 mm
Épaisseur du matériau	1,9 mm
Composition du matériau	EN AW-6063 T66
À utiliser avec	Cassettes

Désignation de commande	Hauteur	Conditionnement	Numéro d'article	
MFT-CP 80x40 6 m	40 mm	6 m	2030616	
MFT-CP T 80x40 6 m	100 mm	6 m	2030617	

## Montage de cassette MFT-C

### APPLICATIONS

- Clip de sécurisation pour sécuriser la position du goujon en aluminium

### AVANTAGES

- Montage simple

### Données techniques

Composition du matériau	EN AW-6063 T66
-------------------------	----------------

Désignation de commande	Longueur	Largeur	Conditionnement	Numéro d'article	
MFT-C 22,5x23,8x40	23,8 mm	22,5 mm	150 pièces	2030615	
MFT-C BO 74x10	74 mm		150 pièces	2030614	
MFT-C BO 74x10 R caoutchouté	74 mm		150 pièces	2074145	

## Profilé porteur terracotta MFT-PCT

### APPLICATIONS

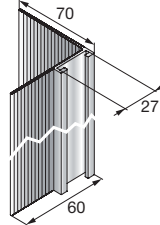
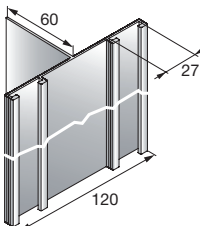
- Profilé porteur en L pour l'assemblage des plaques de façade en terracotta avec des attaches

### AVANTAGES

- L'attache peut être vissée dans le profilé en L
- Montage simple
- L'attache peut être insérée dans le profilé

### Données techniques

Longueur	6 m
Hauteur	60 mm
Épaisseur du matériau	2 mm
Composition du matériau	EN AW-6063 T66
À utiliser avec	Terracotta, plaques de céramique

Désignation de commande	Largeur	Conditionnement	Numéro d'article	
MFT-PCT L 70x60 6 m	60 mm	6 m	2030595	
MFT-PCT T 60x120 6 m	120 mm	6 m	2030596	

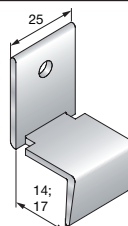
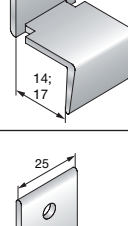
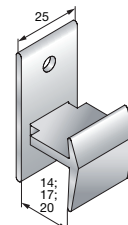
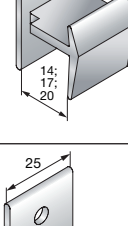
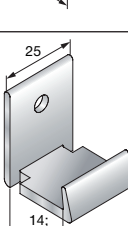
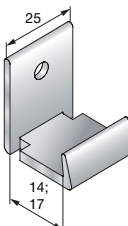
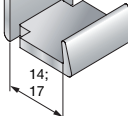
## Attache d'assemblage MFT-CT

### APPLICATIONS

- Attache d'assemblage pour plaques céramique

### Données techniques

Largeur	25 mm
Composition du matériau	EN AW-6063 T66
À utiliser avec	Terracotta, plaques de céramique

Désignation de commande	Conditionnement	Numéro d'article	
MFT-CTT 14/25	100 pièces	2030588	
MFT-CTT 17/25	100 pièces	2030589	
MFT-CTM 14/25	100 pièces	2030590	
MFT-CTM 17/25	100 pièces	2030591	
MFT-CTM 20/25	100 pièces	2030592	
MFT-CTB 14/25 sol	100 pièces	2030593	
MFT-CTB 17/25 sol	100 pièces	2030594	



## Attache d'assemblage MFT-CV

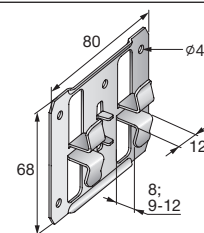
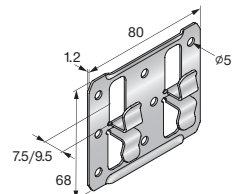
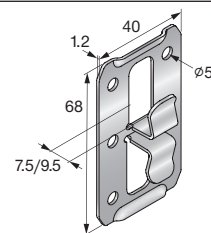
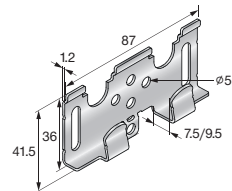
### APPLICATIONS

- Attache d'assemblage inoxydable pour la fixation visible des plaques

### Données techniques

Composition du matériau Acier inoxydable A2

Désignation de commande	Largeur	Hauteur	Traitement de surface	Épaisseur du matériau	Conditionnement	Numéro d'article
MFT-CVB 7,5 A2					100 pièces	2365003
MFT-CVB 9,5 A2					100 pièces	2365004
MFT-CVE 7,5 A2					100 pièces	2365001
MFT-CVE 9,5 A2					100 pièces	2365002
MFT-CVM 7,5 A2					100 pièces	2364729
MFT-CVM 9,5 A2					100 pièces	2365005
MFT-CVM-FIX 7,5 A2					100 pièces	2096769
MFT-CVM-FIX 9,5 A2					100 pièces	2098910



## Raccord de profilé MFT-S2S PC

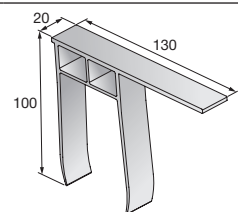
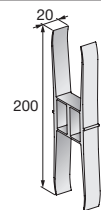
### APPLICATIONS

- Pour raccorder des profilés S2S

### Données techniques

Longueur 6 m  
 Épaisseur du matériau 2 mm  
 Composition du matériau EN AW-6063 T66

Désignation de commande	Longueur	Largeur	Conditionnement	Numéro d'article
MFT-S2S_PC_TT	200 mm	55,3 mm	50 pièces	2158402
MFT-S2S_PC_RHS	100 mm	130 mm	50 pièces	2158404



## Plaque d'adaptation MFT-S2S AP

### APPLICATIONS

- Flexibilité supplémentaire pour la fixation de consoles S2S

### Données techniques

Hauteur	195 mm
Composition du matériau	EN AW-6063 T66

Désignation de commande	Longueur	Isolant	Conditionnement	Numéro d'article	
MFT-S2S U AP L	220 mm	Non	20 pièces	2158400	
MFT-S2S UI AP L	226 mm	Oui	20 pièces	2158401	

## Systèmes de fixation cachée des panneaux

### Profilé porteur agrafes MFT-HP 22,5

#### Données techniques

Largeur	22,5 mm
Hauteur	63,5 mm
Composition du matériau	EN AW-6063 T66



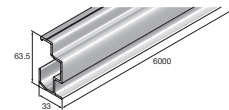
Désignation de commande	Perforation	Conditionnement	Numéro d'article	
MFT-HP 22,5x63,5	non	6000 mm	2301548	
MFT-HP 22,5x63,5 pf	oui	6000 mm	2301549	
MFT-HP 22,5x63,5 RAL 9005	non	6000 mm	2330613	

## Profilé porteur agrafes MFT-HP 33

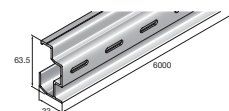
### Données techniques

Largeur	33 mm
Hauteur	63,5 mm
Composition du matériau	EN AW-6063 T66

Désignation de commande	Perforation	Conditionnement	Numéro d'article
MFT-HP 33x63,5	non	6000 mm	2301591



MFT-HP 33x63,5 pf	oui	6000 mm	2301592
-------------------	-----	---------	---------



## Agrafe MFT-H K

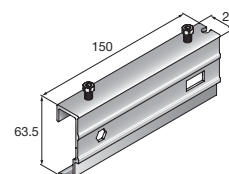
### APPLICATIONS

- Fixation cachée du revêtement de façade au moyen de chevilles à contre-dépouille

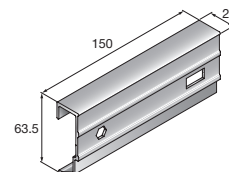
### Données techniques

Largeur	23 mm
Hauteur	63,5 mm
Composition du matériau	EN AW-6063 T66

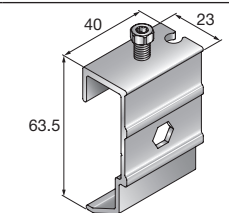
Désignation de commande	Longueur	Conditionnement	Numéro d'article
MFT-HAF 150 K	150 mm	100 Pièces	2301599



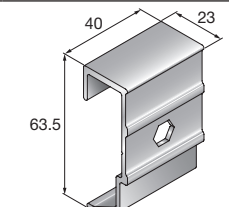
MFT-H 150 K	150 mm	100 Pièces	2301600
-------------	--------	------------	---------



MFT-HAF 40 K	40 mm	100 Pièces	2301601
--------------	-------	------------	---------



MFT-H 40 K	40 mm	100 Pièces	2301602
------------	-------	------------	---------



## Agrafe MFT-H RL 9

### APPLICATIONS

- Fixation cachée du revêtement de façade pour fixation au dos

### Données techniques

Longueur	50 mm
Largeur	24,5 mm
Hauteur	63,5 mm
Composition du matériau	EN AW-6063 T66

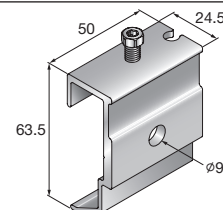
Désignation de commande

Conditionnement

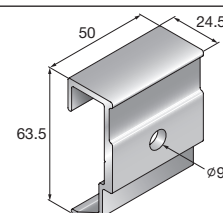
Numéro d'article

**MFT-HAF 50 RL9**

100 Pièces

**2301597**

**MFT-H 50 RL9**

100 Pièces

**2301598**


## Agrafe MFT-H RL 8,5

### APPLICATIONS

- Fixation cachée du revêtement de façade au moyen de vis autoperceuses

Désignation de commande

Longueur

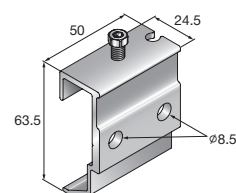
Conditionnement

Numéro d'article

**MFT-HAF 50 RL 8,5**

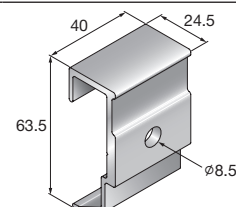
50 mm

100 Pièces

**2301593**

**MFT-H 40 RL 8,5**

40 mm

100 Pièces

**2301594**




## Agrafe MFT-H RL 7

### APPLICATIONS

- Fixation cachée du revêtement de façade pour fixation au dos

### Données techniques

Longueur	50 mm
Largeur	24,5 mm
Hauteur	63,5 mm
Composition du matériau	EN AW-6063 T66

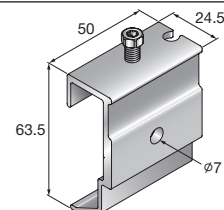
Désignation de commande

Conditionnement

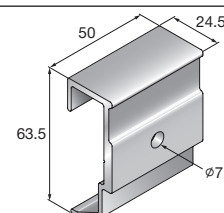
Numéro d'article

**MFT-HAF 50 RL7**

100 Pièces

**2301595**

**MFT-H 50 RL7**

100 Pièces

**2301596**


## Agrafe MFT-H T

### APPLICATIONS

- Fixation cachée du revêtement de façade au moyen de chevilles à contre-dépouille

### Données techniques

Largeur	22 mm
Hauteur	63,5 mm
Composition du matériau	EN AW-6063 T66

Désignation de commande

Longueur

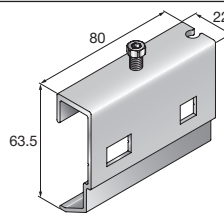
Conditionnement

Numéro d'article

**MFT-HAF 80 T**

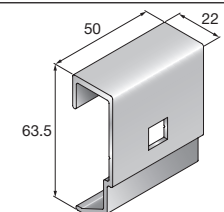
80 mm

100 Pièces

**2301603**

**MFT-H 50 T**

50 mm






100 Pièces

**2301604**


## Accessoires pour fixation cachée de façade

### APPLICATIONS

- Accessoires pour fixations cachées dans des applications avec des façades ventilées
- Pour les plaques non préperçées, il est possible de percer sur chantier avec la mèche étagée
- Avec le porte-embout, il est possible d'employer la vis HPF pour fixer les agrafes
- La vis sert à fixer les panneaux et facilite l'installation/la désinstallation des panneaux

Désignation de commande	Conditionnement	Numéro d'article	
<b>Vis de fixation S-FP01SS</b>	100 Pièces	<b>2301102</b>	
<b>Lame de vis S-B TX25 50/2" T-HF (5)</b> (pour installer la vis de fixation)	5 Pièces	<b>2039143</b>	
<b>Porte-embout S-BH QC 64/2,5" TL</b>	1 Pièces	<b>2301101</b>	
<b>Foret étagé TS-HP 5,9-90 HPL</b>	1 Pièces	<b>2301100</b>	
<b>Vis autoperceuse S-HP02SS</b> (Chaque paquet contient un porte-embout S-BH QC 64/2,5" TL)	500 Pièces	<b>2301049</b>	
<b>Lame de vis S-B TX25 25/1" T-HF (10)</b> (pour installer la vis autoperceuse)	10 Pièces	<b>2039138</b>	



## Cloueur à poudre DX 6



Désignation de commande	Contenu de l'emballage	Conditionnement	Número d'article
<b>Cloueur à poudre DX 6</b>	1x corps de base DX 6, 1x coffret d'appareil DX 460 / 462 / 5 / 6, 1x chargeur de clous MX 72 ens., 1x guide du fixateur X-6-5-460-F8 ens., 1x pistons X-6-5-P8 ens., 1x guide du fixateur X-6-5-460-FIE-XL ens., 1x pistons X-6-5-PIE-XL ens., 1x set de nettoyage X-6-5-460-Clean	1 pièce	<b>2156159</b>

## Laser multiligne PM 40-MG



Désignation de commande	Contenu de l'emballage	Conditionnement	Número d'article
<b>Laser multiligne PM 40-MG</b> (seulement AT)	1x Laser multiligne PM 40-MG ens, 1x Coffret PM 40-MG TYP 017+, 1x Chargeur d'accu C 4/12-50 230V, 1x Batterie B 12/4.0 Li-Ion, 1x Support mural et magnétique PMA 90, 1x Trépied PMA 20 petit	1 pièce	<b>2379054</b>
<b>Laser multiligne PM 40-MG</b> (seulement CH)	1x Laser multiligne PM 40-MG ens, 1x Coffret PM 40-MG TYP 017+, 1x Chargeur d'accu C 4/12-50 230V, 1x Equerre PMA 93, 1x Batterie B 12/4.0 Li-Ion, 1x Récepteur PMA 32 2x Pile AA (2) alcaline, 1x Support mural et magnétique PMA 90, 1x Trépied PMA 20 petit	1 pièce	<b>2379051</b>
<b>Laser multiligne PM 40-MG</b> (seulement DE)	1x Laser multiligne PM 40-MG ens, 1x Coffret PM 40-MG TYP 017+, 1x Chargeur d'accu C 4/12-50 230V, 1x Batterie B 12/4.0 Li-Ion, 1x Support mural et magnétique PMA 90, 1x Trépied PMA 20 petit	1 pièce	<b>2379056</b>

## Laser multiligne PM 30-MG



Désignation de commande	Contenu de l'emballage	Conditionnement	Número d'article
<b>Laser multiligne PM 30-MG</b> (seulement AT)	1x laser multiligne PM 30-MG, 1x coffret d'appareil PM 30-MG ens., 1x chargeur accu C 4/12-50 230V, 1x bloc accu B 12/4.0 Li-Ion, 1x plaquette cible PRA 54 (CM/IN)	1 pièce	<b>2262824</b>
<b>Laser multiligne PM 30-MG</b> (seulement CH)	1x Laser multiligne PM 30-MG, 1x Coffret PM 30-MG ens, 1x Chargeur d'accu C 4/12-50 230V, 1x Equerre PMA 93, 1x Batterie B 12/4.0 Li-Ion, 1x Récepteur PMA 32, 2x Pile AA (2) alcaline, 1x Support mural et magnétique PMA 90, 1x Trépied PMA 20 petit	1 pièce	<b>2378658</b>
<b>Laser multiligne PM 30-MG</b> (seulement DE)	1x laser multiligne PM 30-MG, 1x coffret d'appareil PM 30-MG ens., 1x chargeur accu C 4/12-50 230V, 1x bloc accu B 12/4.0 Li-Ion, 1x plaquette cible PRA 54 (CM/IN)	1 pièce	<b>2378656</b>

## Set PR 30-HVS A12 (S/M)



Désignation de commande	Contenu de l'emballage	Conditionnement	Número d'article
<b>Set PR 30-HVS A12 (S/M)</b> (seulement AT)	1x Laser rotatif PR 30-HVS (02), 1x Télécommande/capteur laser PRA 30, 2x Pile AA (2) alcaline, 1x Support de capteur électronique PRA 83, 1x Coffret PR 30-HVS A12, 1x Chargeur d'accu C 4/12-50 230V, 1x Batterie B 12/2.6, 1x Capteur laser PRA 20, 1x Adaptateur façade PRA 760, 10x Equerre MQK-41/600	1 pièce	<b>2365596</b>
<b>Set PR 30-HVS A12 (S/M)</b> (seulement CH)	1x Laser rotatif PR 30-HVS (02), 1x Télécommande/capteur laser PRA 30, 2x Pile AA (2) alcaline, 1x Support de capteur électronique PRA 83, 1x Coffret PR 30-HVS A12, 1x Chargeur d'accu C 4/12-50 230V, 1x Batterie B 12/2.6, 1x Capteur laser PRA 20, 1x Adaptateur façade PRA 760, 10x Equerre MQK-41/600	1 pièce	<b>2365649</b>
<b>Set PR 30-HVS A12 (S/M)</b> (seulement DE)	1x Laser rotatif PR 30-HVS (02), 1x Télécommande/capteur laser PRA 30, 2x Pile AA (2) alcaline, 1x Support de capteur électronique PRA 83, 1x Coffret PR 30-HVS A12, 1x Chargeur d'accu C 4/12-50 230V, 1x Capteur laser PRA 20, 1x Adaptateur façade PRA 760, 2x Batterie B 12/2.6, 10x Equerre MQK-41/600	1 pièce	<b>2365658</b>

## Tachymètre POS 15



Désignation de commande	Contenu de l'emballage	Conditionnement	Número d'article
<b>Tachymètre POS 15</b>	1x tachymètre POS 15, 2x batterie POA 80, 1x canne de réflecteur POA 50, 1x clé d'ajustement POW 10, 1x feuille réfléchissante POAW-4 (5) jeu, 1x adaptateur secteur POA 81, 1x adaptateur secteur POA 82	1 pièce	<b>435259</b>
<b>Trépied PUA 35</b>	1x trépied en bois, hauteur réglable 1 m - 1,70 m	1 pièce	<b>428683</b>



## Cheville d'ancrage HFB-R RW



Désignation de commande	Homologation	Conditionnement	Numéro d'article
HFB-R RW 6x50 20/15/10	ETA-17/0168	100 pièces	2314940
HFB-R RW 6x45 15/10/5	ETA-17/0168	100 pièces	2314941

## Cheville cadre HRD-H 10



Désignation de commande	Homologation	Conditionnement	Numéro d'article
HRD-H 10x60	ETA-07/0219	50 pièces	423870
HRD-H 10x80	ETA-07/0219	50 pièces	423871
HRD-H 10x100	ETA-07/0219	50 pièces	423872

## Cheville cadre HRD-HF



Désignation de commande	Agrément/ Homologation	Conditionnement	Code article
HRD-HF 10x60	ETA-07/0219	50 pièces	423909
HRD-HF 10x80	ETA-07/0219	50 pièces	423910
HRD-HF 10x100	ETA-07/0219	50 pièces	423911

## Cheville cadre HRD-HR 10



Désignation de commande	Homologation	Conditionnement	Numéro d'article
HRD-HR 10x60	ETA-07/0219	50 pièces	423888
HRD-HR 10x80	ETA-07/0219	50 pièces	423889
HRD-HR 10x100	ETA-07/0219	50 pièces	423890

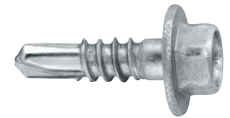
## Vis d'ancrage HUS4-HR



Désignation de commande	Homologation / certificat de contrôle	Conditionnement	Numéro d'article
HUS4-HR 8x65 15/5/-	ETA-20/0867 (14.07.2022)	50 pièces	2357306
HUS4-HR 8x75 25/15/-	ETA-20/0867 (14.07.2022)	50 pièces	2357307
HUS4-HR 8x85 35/25/5	ETA-20/0867 (14.07.2022)	50 pièces	2357308
HUS4-HR 8x95 45/35/15	ETA-20/0867 (14.07.2022)	50 pièces	2357309

## Vis autoperceuse sans rondelle d'étanchéité (en vrac)

Pour point fixe, point coulissant



Désignation de commande	Homologation / certificat de contrôle	Conditionnement	Numéro d'article
S-AD01SS 5.5x19 A4	AbZ Z-14.4.769	500 pièces	2039266
S-AD01SS 5.5x16 A4	AbZ Z-14.4.769	500 pièces	2126551
S-AD01LSS 5.5x25	AbZ Z-14.4.769	500 pièces	2200902
S-AD01LPSS 5.5x25	AbZ Z-14.4.769	500 pièces	2200903
S-AD01LHSS 4.8x17	AbZ Z-14.4.769	500 pièces	2127477

## Vis autoperceuse S-MD

Pour l'ancrage de la console



Désignation de commande	Homologation / certificat de contrôle	Conditionnement	Numéro d'article
S-MD51SS 5.5x50	AbZ Z-14.4.769	500 pièces	2114549
S-MD51LSS 5.5x25	AbZ Z-14.4.769	500 pièces	2096593
S-MD53SS 5.5x32	AbZ Z-14.4.769	250 pièces	2114793
S-MD55SS 5.5x52	AbZ Z-14.4.769	250 pièces	2209974

## Clou d'isolation HIF

Diamètre de la tête 90 mm



Désignation de commande	Épaisseur max. du matériau isolant [mm]	Conditionnement	Numéro d'article
HIF 60	60	250 pièces	2061576
HIF 80	80	250 pièces	2061577
HIF 100	100	200 pièces	2061578
HIF 120	120	200 pièces	2061579
HIF 140	140	150 pièces	2061610
HIF 160	160	150 pièces	2061611
HIF 180	180	100 pièces	2061612
HIF 200	200	100 pièces	2061613
HIF 220	220	100 pièces	2061614
HIF 240	240	100 pièces	2061615

## Clou d'isolation X-IE 6

Diamètre de la tête 60 mm



Désignation de commande	Épaisseur max. du matériau isolant [mm]	Conditionnement	Numéro d'article
X-IE 6-20	20	100 pièces	2143956
X-IE 6-25	25	100 pièces	2041714
X-IE 6-30	30	100 pièces	2041715
X-IE 6-35	35	100 pièces	2041716
X-IE 6-40	40	100 pièces	2041717
X-IE 6-50	50	100 pièces	2041718
X-IE 6-60	60	100 pièces	2041719
X-IE 6-70	70	100 pièces	2041740
X-IE 6-75	75	100 pièces	2041741
X-IE 6-80	80	100 pièces	2041742
X-IE 6-90	90	100 pièces	2041743
X-IE 6-100	100	100 pièces	2041744
X-IE 6-120	120	100 pièces	2041745
X-IE 6-125	125	100 pièces	2323244
X-IE 6-140	140	100 pièces	2041393
X-IE 6-150	150	100 pièces	2048523
X-IE 6-160	160	100 pièces	2041394
X-IE 6-175	175	100 pièces	2323245
X-IE 6-180	180	100 pièces	2041395
X-IE 6-200	200	100 pièces	2041396

## Clou d'isolation X-IE 9

Diamètre de la tête 90 mm



Désignation de commande	Épaisseur max. du matériau isolant [mm]	Conditionnement	Numéro d'article
X-IE 9-60 noir	60	150 pièces	2041746
X-IE 9-80 noir	80	100 pièces	2041747
X-IE 9-90 noir	90	100 pièces	2041748
X-IE 9-100 noir	100	100 pièces	2041749
X-IE 9-120 noir	120	100 pièces	2041750
X-IE 9-140 noir	140	50 pièces	2041751
X-IE 9-160 noir	160	50 pièces	2041752
X-IE 9-180 noir	180	50 pièces	2041753
X-IE 9-200 noir	200	50 pièces	2041754

## Cartouches DX 460 / DX 5



Désignation de commande	Type de cartouches	Conditionnement	Numéro d'article
DX 6.8/11 M10 STD jaune	6.8/11 M10	100 pièces	416473
DX 6.8/11 M10 STD rouge	6.8/11 M10	100 pièces	416474
DX 6.8/11 M10 STD noir	6.8/11 M10	100 pièces	416475

## Cartouches DX 6



Désignation de commande	Type de cartouches	Conditionnement	Numéro d'article
DX 6.8/11 M10 T titanium	DX 6	100 pièces	2229027
DX 6.8/11 M10 BK noir	DX 6	100 pièces	2229029
DX 6.8/11 M10-X10 T titanium	DX 6	1 000 pièces	2229028

## Goujon fileté X-CR M8

Pour la fixation de la console



Désignation de commande	Longueur d'emmanchement	Longueur du filetage	Conditionnement	Numéro d'article
X-CR M8-22-42 P8	42 mm	22 mm	100 pièces	255910

## Mèche Kwik TX-C

Utilisation pour le préperçage du clou X-CR



Désignation de commande	Profondeur du trou de forage	Diamètre du trou de forage	Conditionnement	Numéro d'article
TX-C 5/23B	23 mm	5 mm	1 pièce	28557

## Clou universel X-CR

Pour l'ancrage de la console



Désignation de commande	Longueur d'emmanchement	Homologation	Conditionnement	Numéro d'article
X-CR-FOX 53 P8 S15	53 mm	ETA 14-0426	100 pièces	2305190
X-CR 52 P8 S15	52 mm	ETA 14-0426	100 pièces	2052687
X-CR 48 P8 S15	48 mm	ETA 14-0426	100 pièces	258121

# UTILISER ET GÉRER DE MANIÈRE OPTIMALE LES ÉQUIPEMENTS



**Hilti ON!Track**  
Mit Transparenz zu mehr Effizienz

## FAITS ET CHIFFRES



### Pas moins de 90 heures

par mois sont perdues à rechercher des outils et des ressources sur les chantiers.



### 75 pour cent

des entreprises ont des difficultés à gérer leurs certificats et dates de contrôles.



La perte d'appareils. représente **8 000 euros** de dommages chaque année.



En moyenne, on compte **24 appareils** perdus chaque année.

## DÉFIS CONNUS ?



### Transparence et responsabilité

#### Les équipements dans l'entreprise

- ▶ Où est l'appareil que je cherche ?
- ▶ Qui est responsable de la carotteuse ?

### Certificats et délais de contrôle

#### Documentation et tableau de bord des échéances

- ▶ Quand le palan à chaîne a-t-il été contrôlé pour la dernière fois ?
- ▶ Le collaborateur Müller a-t-il un permis de conduire pour poids lourds valide ?

### Optimisation des processus internes

#### Tableau de bord de la consommation de matériel

- ▶ Combien des éléments d'échafaudage sont actuellement utilisés ?
- ▶ Combien de gants disparaissent chaque mois ?





## COMMENT FONCTIONNE HILTI ON!TRACK?



### Que peut-on gérer?

- ▶ Appareils /équipements
- ▶ Biens de consommation
- ▶ Consommables
- ▶ Certificats et échéances

(indépendamment du type, du modèle et du fabricant)



### Comment s'effectue la gestion?

- ▶ ID unique
- ▶ Smart Tags solides avec code-barres, développés pour l'industrie du bâtiment
- ▶ Solution basée sur le cloud, disponible 24/7



### Comment Hilti m'aide-t-elle?

- ▶ Conseil et formation sur place
- ▶ Développement d'une solution sur mesure
- ▶ Mise en place complète avec saisie des données et marquage des équipements
- ▶ Service à la clientèle gratuit, leader dans la branche

## POURQUOI HILTI ON!TRACK EST-IL UNIQUE ?

### Système centralisé

Un système central pour la gestion de tous les équipements et des certificats de sécurité.

### Indépendant du fabricant

Tous les équipements peuvent être gérés avec Hilti ON!Track.

### Sécurité au travail

Documentation des certificats et système d'alerte pour les dates de contrôle et les services.

### Web et application mobile

Solution conviviale et flexible – y compris sur le chantier.

### Services Hilti

Du premier conseil à la formation de vos collaborateurs, – l'équipe Hilti ON!Track est toujours un partenaire fiable.

### Pas d'installation

Basé sur le cloud, aucune installation de logiciels ni de mises à jour.

## QUELS SONT LES AVANTAGES DE HILTI ON!TRACK ?

### Un parc d'appareils toujours optimal

Répondez aux attentes de vos clients et maintenez les projets dans les délais et le budget.

### Économisez du temps et de l'argent

Pas d'arrêts à cause d'équipements défectueux ou manquants. Gérez votre entreprise avec moins d'appareils en réduisant votre parc d'appareils de remplacement.

### Respect des règles de sécurité au travail

Assurez-vous grâce à la gestion des certificats et des délais de contrôle que vos collaborateurs et vos outils de travail respectent les réglementations.



# TOUJOURS PRÊT À FONCTIONNER

Toujours à la pointe de la technologie



**Hilti Flottenmanagement**

Modernste Geräte nutzen und dabei Kosten senken

## HILTI FLEET MANAGEMENT

**Vous gérez votre entreprise. Nous gérons vos appareils Hilti.**

**Plus vos carnets de commandes sont pleins, plus il est difficile de traiter efficacement l'ensemble des commandes, notamment en raison de votre parc croissant d'appareils.**

Beaucoup d'entrepreneurs sous-estiment l'importance d'une bonne gestion de leur parc d'appareils: Sauriez-vous préciser spontanément les réparations en attente, ce que vous devez racheter et quels appareils ne sont peut-être pas du tout utilisés? Tous vos appareils présentent-ils les caractéristiques de sécurité les plus récentes pour protéger suffisamment vos collaborateurs et limiter les défaillances?

Profitez d'un parc d'appareils adapté à vos besoins, avec des appareils innovants et toujours prêts à l'emploi.

Vous augmentez la transparence et la sécurité au travail, réduisez le travail administratif et minimisez les temps d'arrêt. Vous pouvez mettre en œuvre avec flexibilité vos projets spéciaux et couvrir vos pics de besoins. En cas de vol, vous êtes bien couvert.

Avec le Hilti fleet management, vous réduisez votre stock d'appareils et augmentez votre liquidité. Vous profitez de tous ces avantages à un prix mensuel fixe et planifiable.

**Nous proposons une formule tout compris.**

Quelle que soit la taille de votre entreprise. Quel que soit votre secteur d'activité. Nous faisons en sorte que vous puissiez vous concentrer sur votre cœur de métier et garantir ainsi votre compétitivité.

**L'analyse du parc d'appareils Hilti garantit transparence et sécurité et vous montre le potentiel d'optimisation :**

### Analyse du stock

- Réalisation d'un tableau de bord de votre parc d'appareils et des coûts annuels
- Détermination de la durée de vie et de la fréquence d'utilisation de vos appareils

### Productivité et sécurité

- Détermination de vos principales applications
- Identification des solutions les plus productives et les plus sûres pour votre cœur d'activité

### Analyse des coûts

- Ventilation des processus et des facteurs de coûts de votre parc d'appareils
- Représentation des coûts directs et indirects de votre parc d'appareils



**Transparence du parc d'appareils**



**Augmentation de votre productivité**



**Minimisation de vos risques**



**Optimisation des coûts de processus**



#### Une flotte d'appareils optimale

- Parfaitement adaptée à vos besoins
- Toujours à la pointe de la technologie
- L'appareil idéal pour chaque application



#### Renouvellement de la flotte d'appareils

- Échange des appareils en fin de vie contre des appareils de la nouvelle génération
- Calendrier et planification flexibles
- Optimisation permanente de la flotte



#### Couverture contre le vol

- Traitement simple en cas de vol <sup>1)</sup>
- Remplacement rapide de l'appareil volé



#### Appareils de location / appareils de remplacement gratuits

- Appareils de location pour les pics de besoins et les applications spéciales
- Appareils de remplacement gratuits <sup>1)</sup> en cas de réparation
- Service de livraison et d'enlèvement gratuit



#### Service d'étiquettes

- Étiquettes individuelles avec logo de votre entreprise sur les appareils
- Attribution claire aux collaborateurs et aux centres de coûts
- Votre numéro d'inventaire sur chaque appareil



#### Service tout compris

- Pas de frais de réparation, batteries incluses
- Service de récupération et de livraison inclus
- Service supplémentaire<sup>2)</sup> pour les systèmes de mesure, les scies sabres et les appareils DX
- Sécurité : formation aux appareils, documents FASI Responsable de la sécurité du travail)



#### Contrôle total des coûts

- Montant mensuel fixe
- Pas de coûts cachés / devis
- Pas d'immobilisation de capital
- Facture mensuelle consolidée



#### Gestion en ligne

- Gestion des appareils et extension de la flotte en ligne
- Commande en ligne de services de réparation, de calibrage et d'enlèvement
- Demande en ligne d'appareils de location
- Commande supplémentaire d'étiquettes en ligne

<sup>1)</sup> Pour les contrats de fleet management premium

<sup>2)</sup> Inclus : dommages dus aux chutes / calibrage des systèmes de mesure, dégâts causés par l'eau pour les scies sabres, pièces d'usure des appareils DX (pistons et anneaux d'arrêt)

# AFFILIATION À DES ASSOCIATIONS

Façade-rideau ventilée



## SYNERGIES POUR UNE SOLUTION OPTIMALE

La structure de supportage est certes l'élément de base d'une façade, mais l'implication d'autres partenaires est nécessaire pour que l'image globale de la façade corresponde à la vision et aux idées des maîtres d'ouvrage et des architectes.

Hilti est donc membre de diverses fédérations de l'industrie :

---



**Hilti est membre du**  
Deutscher Fachverband  
Baustoffe und Bauteile  
für Vorgehängte hinterlüftete  
Fassaden e.V.

---



**Hilti est membre**  
**de l'Internationaler**  
Verband für den  
Metalleichtbau

---





**Hilti est membre de**  
l'Österreichischer Fachverband  
für hinterlüftete Fassaden ÖFHF



**Hilti est membre de**  
l'Association professionnelle  
suisse pour des façades  
ventilées APSFV



