

HILTI

Manuel technique
Système de
supportage
sismique MQS



Édition Octobre 2014

Préface	page 1
1. Introduction	page 1
1.1 Activité sismique en France	
1.2 Les catégories de bâtiments	
1.3 La réglementation européenne et française	
2. Calcul des forces sismiques	page 5
2.1 Eléments non structuraux	
2.2 Equipements techniques	
2.3 L'analyse statique équivalente	
2.4 Calcul des forces sismiques selon l'Eurocode 8	
2.5 Exemple d'application	
3. Supports types	page 11
3.1 Validation de la reprise des charges	
3.2 Installation des supports sismiques sur un réseau de tuyauteries	
3.3 Supports types	
Annexe A : Variation de l'angle de fixation des jambes de force	page 41
Annexe B : Tableaux de sélection	page 43
Annexe C : Fixation sur support	page 59
Annexe D : Conditions d'application par métier	page 67
Annexe E : Utilisation du raidisseur de tige	page 70
Annexe F : Fréquences modales dans un élément non structural	page 74
Annexe G : Fiche technique des connecteurs MQS	page 76
Annexe H : Essais et développement des produits	page 77
Annexe I : Notices d'utilisation	page 78

Préface

Au cours des dernières années, la nécessité de prendre en compte les dommages des équipements et des systèmes de supportage à cause des efforts sismiques a gagné en importance dans le monde entier. En raison de la densité des populations dans les villes et les agglomérations, ainsi que la forte concentration des biens dans les pays industrialisés, le risque de tremblements de terre a considérablement augmenté. Cela ne s'applique pas uniquement aux zones « classiques » connues pour leur activité sismique, mais aussi en Europe où la réglementation a évolué récemment pour mieux refléter la réalité.

Ce manuel technique fournit les informations nécessaires pour réaliser une étude de dimensionnement et le montage des systèmes de supportage sismiques pour les éléments non-structuraux.

Dans une usine chimique ou une infrastructure dont la continuité de fonctionnement doit être assurée telle qu'un hôpital ou un centre de télécommunication, les conséquences d'un tremblement de terre peuvent être extrêmes et doivent être prises en compte.

Ce manuel technique vient combler un vide dans la littérature sur les systèmes de supportage en zone sismique et fournit des exemples faciles à utiliser et des modèles prédéfinis de solutions de supportage pour applications en zones sismiques.

Ces derniers permettent aux utilisateurs de préconiser facilement des mesures efficaces et le dimensionnement optimal pour la reprise des efforts sismiques.

1. Introduction

Au cours des dernières années, la prise en compte des dommages causés par un tremblement de terre à des éléments non structuraux des bâtiments a gagné en importance dans le monde entier.

Des éléments tels que les éléments de couverture, les façades, les tuyauteries et les lignes de distribution, s'ils sont calculés en statique uniquement, ne sont généralement pas en mesure de reprendre les forces horizontales supplémentaires résultantes d'une activité sismique, même quand l'intensité de cette dernière est relativement faible.

L'action d'un séisme peut provoquer des déplacements de machines, comme des transformateurs ou des postes de distribution, la chute ou la détérioration des tuyauteries et des lignes électriques, avec tous les risques que cela induit, même à haute intensité, tels que :

- la propagation des incendies ou des explosions dues à la détérioration des câbles électriques ou la présence de gaz inflammables,
- la pollution ou l'intoxication à cause d'éventuels fluides dangereux,
- blocage des voies d'évacuation,
- arrêt d'activité dans les bâtiments de catégorie IV et concernés pour la sécurité publique,
- arrêt de l'activité industrielle dans les bâtiments de production.

Plusieurs études ont montré que le coût des dommages causés par un tremblement de terre sur les éléments non-structuraux représente une partie importante du coût total des dommages subis par le bâtiment.

En règle générale, les charges permanentes des supports ainsi que les charges variables prédominent dans le cas des structures porteuses. Ceci s'applique également aux fixations non-structurelles, aux équipements, aux systèmes de supportage, etc. Ainsi, lors du montage et de la fixation de ce type d'éléments, seules les forces agissant verticalement reliées au poids sont prises en compte. En zone sismique, selon l'Eurocode 8, des forces sismiques horizontales doivent également être considérées et la résistance des systèmes adaptée.

1.1 L'activité sismique en France

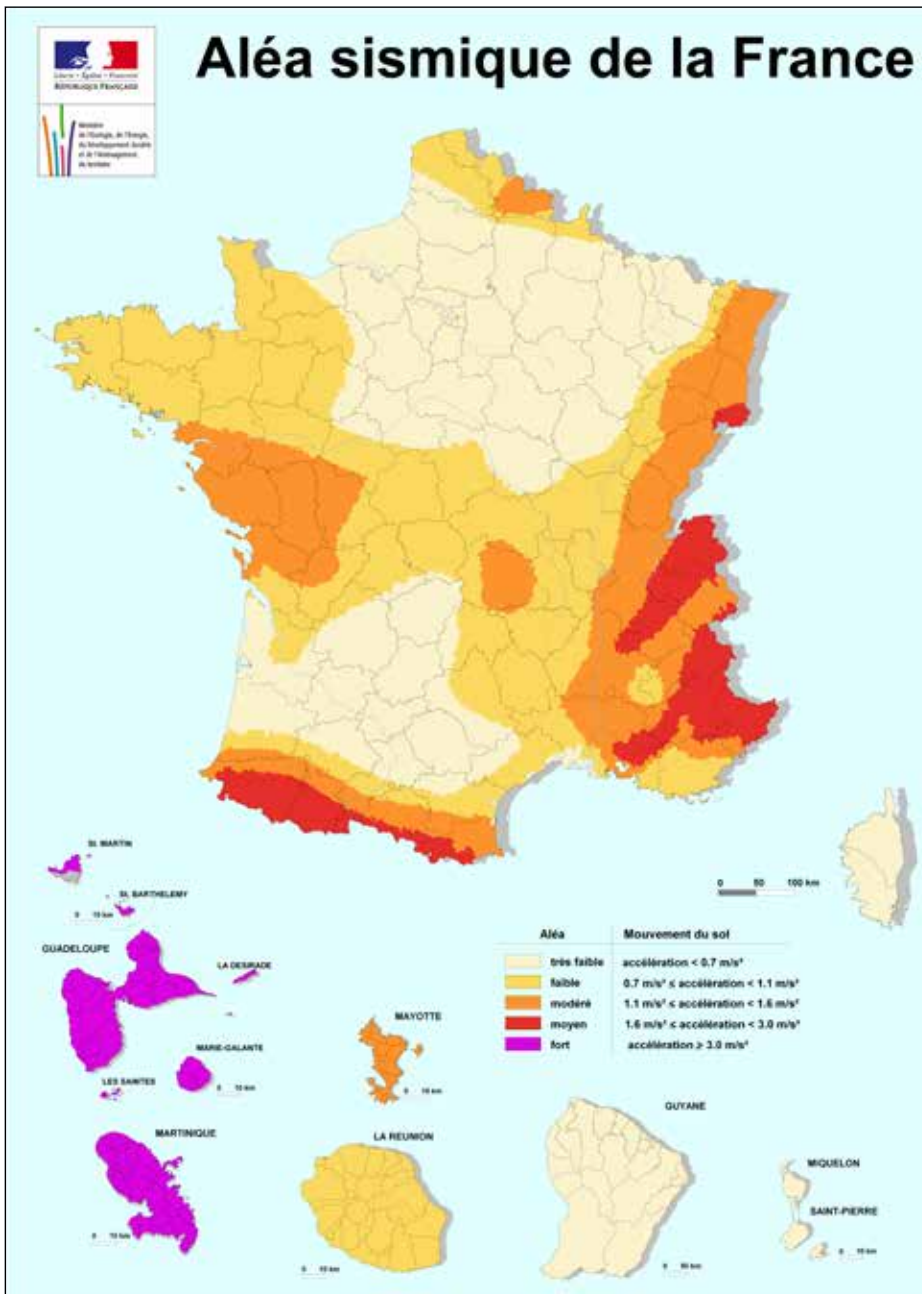
L'activité sismique en France n'est pas aussi importante que dans d'autres régions du monde mais est loin d'être négligeable.

La carte ci-dessous (figure 1) reprend le zonage sismique de la France, entré en vigueur depuis le 1^{er} mai 2011. Les régions sont divisées en cinq zones de sismicité croissante en fonction de la probabilité d'occurrence des séismes (articles R563-1 à R563-8 du Code de l'Environnement modifiés par les décrets N° 2010-1254 du 22 octobre 2010 et N° 2010-1255 du 22 octobre 2010, ainsi que par l'Arrêté du 22 octobre 2010) :

- Une zone de sismicité 1 où il n'y a pas de prescription parasismique particulière pour les bâtiments à risque normal (le risque sismique associé à cette zone est qualifié de très faible),
- Quatre zones de sismicité 2 à 5, où les règles de construction parasismique sont applicables aux nouveaux bâtiments, et aux bâtiments anciens dans des conditions particulières, Par ailleurs, ces règles de construction parasismique sont obligatoires pour les bâtiments d'équipements publics et les bâtiments militaires.

Une zone sismique est définie par son **accélération maximale de référence** au niveau d'un sol de type rocheux, dénommée a_{gr} (m/s²).

Figure 1 : Zonage sismique en France en vigueur le 1er mai 2011



1.2 Les catégories de bâtiments

Tous les bâtiments ne présentent pas les mêmes risques en cas de tremblement de terre. Les catégories de bâtiments définies sont rappelées dans le tableau 1 :

Tableau 1 : Catégories de bâtiment

	Caractéristiques	Exemples	γ_i
I	Bâtiments dans lesquels est exclue toute activité humaine nécessitant un séjour de longue durée et non visés par les autres catégories du présent article	• Bâtiments agricoles	0,8
II	Bâtiments d'habitation individuelle, établissements recevant du public de 4ème et 5ème catégories, bâtiments d'habitation collective, bâtiments à usage commercial ou de bureaux pouvant accueillir simultanément un nombre de personnes au plus égal à 300 et hauteur inférieure à 28 m, bâtiments destinés à l'exercice d'une activité industrielle pouvant accueillir simultanément un nombre de personnes au plus égal à 300, bâtiments abritant les parcs de stationnement ouverts au public,	• Bâtiments résidentiels, • Bureaux, • Commerces, • Bâtiments industriels, • Entrepôts • Garages	1,0
III	Etablissements scolaires, établissements recevant du public des 1re, 2e et 3e catégories, bâtiments d'habitation collective ou à usage de bureaux dont la hauteur dépasse 28 mètres, autres bâtiments pouvant accueillir simultanément plus de 300 personnes, notamment à usage commercial ou de bureaux, destinés à l'exercice d'une activité industrielle, bâtiments des centres de production collective d'énergie quelle que soit leur capacité d'accueil,	• Centres commerciaux, • Stades, • Salles de cinéma, • Théâtres, • Ecoles, • Bâtiments religieux	1,2
IV	Bâtiments dont la protection est primordiale pour les besoins de la sécurité civile et de la défense nationale ainsi que pour le maintien de l'ordre public, notamment abritant les moyens de secours en personnels et matériels et présentant un caractère opérationnel, bâtiments contribuant au maintien des communications, notamment centres principaux vitaux des réseaux de télécommunications ouverts au public, centres de diffusion et de réception de l'information et tours hertziennes stratégiques, bâtiments et toutes leurs dépendances fonctionnelles assurant le contrôle de la circulation aérienne des aéroports, établissements de santé, bâtiments de production ou de stockage d'eau potable, bâtiments des centres de distribution publique de l'énergie et bâtiments des centres météorologiques,	• Hôpitaux, • Services d'urgence, • Bâtiments de télécommunications, • Casernes de pompiers, • Installations militaires	1,4

Le coefficient d'importance γ_i prend en compte la catégorie d'importance du bâtiment. Il ne s'agit pas d'une valeur physique, mais d'un coefficient axé sur les risques, c'est-à-dire un facteur de sécurité.

1.3 Les textes de référence en Europe et en France

1.3.1 La réglementation française

La réglementation française est régie par plusieurs textes :

- Décret 2010-1254 du 22 octobre 2010 relatif à la prévention du risque sismique
- Décret 2010-1255 du 22 octobre 2010 portant délimitation des zones de sismicité du territoire français
- Arrêté du 22 octobre 2010 relatif à la classification et aux règles de construction parasismique applicables aux bâtiments de la classe dite « à risque normal »
- Arrêté du 15 septembre 2014 modifiant l'arrêté du 22 octobre 2010 relatif à la classification et aux règles de construction parasismique applicables aux bâtiments de la classe dite « à risque normal »
- Arrêté du 26 octobre 2011 relatif à la classification et aux règles de construction parasismique applicables aux ponts de la classe dite « à risque normal »
- Arrêté du 24 janvier 2011 fixant les règles parasismiques applicables à certaines installations classées (ICPE).

1.3.2 L'Eurocode 8

Le code de calcul parasismique européen est défini dans la norme EN 1998 dite Eurocode 8. La norme est divisée en différentes parties :

- Partie 1 : dimensionnement des structures dans la construction et l'ingénierie structurelle en zones sismiques
- Partie 2 : règles spécifiques aux ponts
- Partie 3 : évaluation et renforcement des bâtiments existants
- Partie 4 : silos, réservoirs de stockage et canalisations
- Partie 5 : fondations, ouvrages de soutènement et aspects géotechniques
- Partie 6 : tours, mâts et cheminées.

1.3.3 Annexes nationales

Comme pour tous les Eurocodes, un certain nombre de paramètres sont ce qu'on appelle des paramètres nationaux. Ils sont définis dans des annexes nationales.

Le présent manuel technique est basé sur les annexes nationales françaises.

1.3.4 Les obligations réglementaires

Les règles applicables en France selon la zone de sismicité et la catégorie de bâtiment sont résumées dans le tableau 2.

Tableau 2 : Règles parasismiques applicables en France

Zone de sismicité	Catégorie de bâtiment			
	I	II	III	IV
Zone 1 : Très faible	Aucune exigence			
Zone 2 : Faible			EC 8	EC 8
Zone 3 : Modéré		PSMI / EC 8	EC 8	EC 8
Zone 4 : Moyen		PSMI / EC 8	EC 8	EC 8
Zone 5 : Fort		CPMI / EC 8	EC 8	EC 8

PSMI : règles parasismiques simplifiées pour les maisons individuelles en France métropolitaine

CPMI : règles parasismiques simplifiées pour les maisons individuelles dans les Antilles

1.3.5 Accélération de calcul horizontale

L'accélération de calcul est la combinaison entre accélération maximale de référence et du coefficient d'importance du bâtiment.

$$a_g = a_{gR} \times \gamma_I$$

Tableau 3 : Accélération de calcul horizontale, a_g , selon la zone de sismicité et la catégorie de bâtiment

Zone de sismicité	a_g en fonction de la catégorie de bâtiment			
	I	II	III	IV
Zone 1 : Très faible	Aucune exigence			
Zone 2 : Faible				0,84
Zone 3 : Modéré		1,10	1,32	1,54
Zone 4 : Moyen		1,60	1,92	2,24
Zone 5 : Fort		3,00	3,60	4,20

En France métropolitaine, l'accélération verticale de calcul peut être négligée selon l'Eurocode 8.

2. Calcul des forces sismiques

2.1 Eléments non structuraux

Selon l'arrêté du 15 septembre 2014, les éléments non structuraux nécessitant une prise en compte du séisme et visés par la réglementation française sont ceux définis au chapitre 1 du référentiel "Dimensionnement parasismique des éléments non structuraux du cadre bâti; Justifications parasismiques pour le bâtiment «à risque normal»" version 2014 des ministères du logement et de l'égalité des territoires et de l'écologie, du développement durable et de l'énergie.

Tableau 4 : Eléments non structuraux au sens de la réglementation française

Typologie d'éléments non structuraux visés	Famille d'éléments non structuraux visés
Eléments assurant la fonction de clos et couvert	Eléments de façade ^{a)} Menuiseries extérieures ^{b)} Eléments de couverture ^{c)}
Eléments intérieurs surfaciques verticaux et horizontaux	Cloisons Doublages Plafonds suspendus Planchers surélevés
Autres	Eléments rapportés n'ayant pas de fonction portante ^{d)} Souches de cheminées maçonnées ^{e)} Eléments maçonnés: acrotères, balustres, garde-corps

a) Cette famille regroupe tous les éléments de façade et donc les éléments non structuraux suivants : éléments de murs non structurels, bardages rapportés industriels ou translucides, façades légères non porteuses, parois vitrées, isolation rapportée extérieure... Elle est étendue aux éléments de façade inclinés dont l'inclinaison par rapport à la verticale est inférieure à 15°. Les éléments tels que les coffres de volets roulants, les volets battants, grilles de fermeture, barreaudage, enseignes et éléments équivalents ne font pas l'objet de dispositions parasismiques.

b) Cette famille regroupe toutes les menuiseries extérieures (fenêtres et portes-fenêtres) qu'elles soient montées en applique intérieure, en applique extérieure ou en tunnel (fixation à la structure de la paroi verticale).

c) Cette famille regroupe les grands et petits éléments de couverture et les isolants supports de couverture, Elle ne comprend pas les éléments de couverture des éléments visés à l'alinéa suivant (d).

d) Sont notamment visés dans cette famille les auvents, les marquises et les couvertures de vérandas, A contrario, dans la mesure où ils assurent une fonction portante, les balcons, coursives et escaliers ne sont pas à considérer dans cette catégorie mais font partie des éléments structuraux.

e) Cette famille concerne uniquement les souches et non les conduits de fumée, qui ne font pas partie du domaine d'application défini dans ce guide.

Si des éléments non structuraux doivent être installés et fixés de façon à ce qu'ils soient parasismiques, le facteur essentiel pour le dimensionnement n'est pas le mouvement du sol (accélération de calcul au niveau du sol a_g), mais plutôt le mouvement du bâtiment ou du plancher. Ainsi, l'accélération du plancher, a_f , est dépendante de la structure du bâtiment, qui transmet les mouvements du sol au cours d'un tremblement de terre (Fig. 2).

Les éléments non structuraux provoquent également une amplification dynamique de l'action sismique. Dans ce cas, les facteurs décisifs sont la vibration naturelle de l'élément structural lui-même, ses caractéristiques d'amortissement et de son aptitude à dissiper de l'énergie au travers d'une déformation plastique.

2.2 Equipements techniques

Les équipements techniques ne sont pas considérés comme des éléments non structuraux du cadre bâti et sont donc exclus du référentiel français sur les éléments non structuraux. Toutefois, les équipements techniques assurant une fonction de clos et de couvert sont, par destination, à considérer comme des éléments non structuraux.

Les mesures préventives spécifiques destinées à garantir la continuité de fonctionnement pour les bâtiments de catégorie IV ne sont pas visées par le référentiel sur les éléments non structuraux. Pour ces bâtiments, des dispositions complémentaires devront être définies par le maître d'ouvrage, et pourront également concerner certains équipements techniques identifiés comme indispensables à l'exploitation du bâtiment.

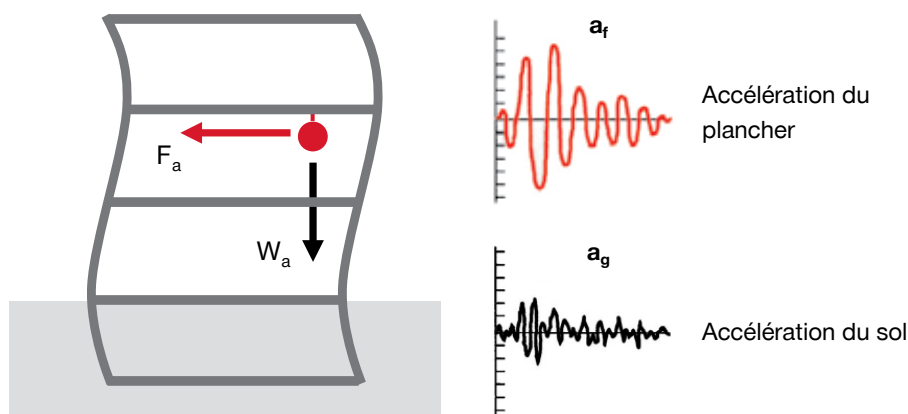
2.3 L'analyse statique équivalente

Les relations mentionnées ci-dessus impliquent des processus dynamiques complexes qui peuvent être mesurés avec un calcul dynamique complexe. Des simulations de ce type sont toutefois coûteuses, raison pour laquelle cette technique est utilisée uniquement pour le dimensionnement parasismique des éléments non structuraux dans des cas exceptionnels, tels que des sites ou des centrales nucléaires.

La résistance des éléments non structuraux aux séismes est calculée en utilisant la méthode, dite enveloppe selon l'Eurocode 8. Dans ce cas, il faut déterminer la force statique équivalente (à l'action sismique) F_a agissant sur le centre de gravité de l'élément non structurel.

Les vibrations du bâtiment et des éléments non structuraux ainsi que la capacité d'absorption d'énergie d'un élément à travers sa déformation (la dissipation de l'énergie) sont également des facteurs pris en compte dans le calcul.

Figure 2 : Analyse sismique d'un élément non structurel



2.4 Calcul des forces sismiques selon l'Eurocode 8

2.4.1 Formule enveloppe

Selon l'Eurocode 8, la force sismique horizontale F_a au centre de gravité d'un élément non structurel, est calculé selon la formule suivante :

$$F_a = \frac{\gamma_a}{q_a} \cdot S_a \cdot W_a$$

où :

F_a	Force sismique horizontale	[kN]
W_a	Poids de l'élément non structurel	[kN]
S_a	Coefficient de sismicité de l'élément non structurel	[-]
γ_a	Coefficient d'importance de l'élément non structurel	[-]
q_a	Coefficient de comportement de l'élément non structurel	[-]

2.4.2 Coefficient d'importance γ_a

Pour les éléments non structuraux suivants, le coefficient d'importance γ_a ne doit pas être inférieur à 1,5 :

- éléments d'ancrages de machines et d'équipements nécessaires au fonctionnement des réseaux vitaux ;
- réservoirs et récipients contenant des substances toxiques ou explosives, présentant des risques pour la sécurité publique.

Dans tous les autres cas, le coefficient d'importance γ_a d'un élément non structurel peut être pris égal à 1,0.

2.4.3 Coefficient de comportement q_a

La ductilité des éléments et la réduction des forces sismiques agissant sur ces éléments sont représentées dans le calcul pour le coefficient de comportement q_a . Principalement, afin de considérer un coefficient de comportement $q_a > 1,0$ à l'état limite ultime, la possibilité de dissipation de l'énergie doit être démontrée et quantifiée. Cependant, il est difficile de démontrer la capacité dissipative des éléments, cette démonstration est même impossible dans la pratique sans des tests pratiques et des analyses fastidieuses. La norme EN 1998-1: 2004 établit les valeurs maximales du coefficient de comportement q_a qui peuvent être utilisées pour des éléments non structuraux. Ces valeurs sont reprises dans le tableau suivant :

Tableau 5 : Coefficient de comportement q_a pour les éléments non structuraux selon l'EN 1998-1:2004

Type de l'élément non structurel	q_a
<ul style="list-style-type: none"> Balustrades à débord ou les éléments décoratifs Signes et panneaux publicitaires Cheminées, mâts et réservoirs de stockage sur des supports qui agissent comme des porte-à-faux non renforcés sur une longueur de plus de la moitié de leur hauteur 	1,0
<ul style="list-style-type: none"> Parois internes et externes Cloisons et composants des façades Cheminées, mâts et réservoirs de stockage sur des supports qui agissent comme des porte-à-faux non renforcés sur une longueur de plus de la moitié de leur hauteur ou qui sont raidies contre la structure du support, c'est-à-dire à la hauteur ou au-dessus du centre de gravité Ancrages pour plafonds suspendus et luminaires 	2,0

Les informations sur la valeur du coefficient de comportement peuvent être trouvées dans la partie 4 de l'Eurocode 8 (EN 1998-4) qui s'applique aux silos, réservoirs de stockage et des réseaux de tuyauteries.

La valeur du coefficient de comportement est aussi précisée pour les canalisations en acier soudées qui présentent une déformation considérable et la une capacité de dissipation à condition qu'elles soient suffisamment épaisses. Dans ce cas, un coefficient de comportement $q_a =$ facteur de 1,5 à 3,0 est recommandé, en fonction de la géométrie du tuyau.

Des études expérimentales dans la dissipation de l'énergie de l'acier de construction des portes à faux montrent que le facteur de comportement pour les constructions de ce genre est généralement $q_a = 1,5 - 2,5$.

2.3.4 Coefficient de sismicité

L'Eurocode 8 définit le coefficient de sismicité S_a de la manière suivante :

$$S_a = \frac{a_g}{g} \cdot S \cdot \left[3 \cdot \frac{(1 + z/H)}{1 + (1 - T_a/T_1)^2} - 0.5 \right] = \frac{a_g}{g} \cdot S \cdot A$$

où

S_a	Coefficient sismique de l'élément non structurel	[-]
a_g	Accélération de calcul sur un sol de type A	[m/s ²]
S	Coefficient de sol	[-]
z	Hauteur de l'élément non structurel (à partir du niveau 0 du bâtiment)	[m]
H	Hauteur du bâtiment (à partir du niveau 0 du bâtiment)	[m]
T_a	Période des vibrations fondamentale de l'élément non structurel	[s]
T_1	Période des vibrations fondamentale du bâtiment (dans la direction concernée)	[s]
A	Facteur d'amplification	[-]

2.4.5 Risque sismique

La première partie de l'équation représente le risque sismique pour la zone concernée, la catégorie de bâtiment et le type de sol :

$$\frac{a_g}{g} \cdot S$$

où :

a_g	Accélération de calcul horizontale (voir 1,3,5)	[m/s ²]
g	Gravité terrestre	[m/s ²]
S	Coefficient de sol	[-]

L'Eurocode 8 définit 5 classes de sol et un coefficient de sol **S** défini dans la réglementation française y est associé.

Tableau 6 : Classe et coefficient du sol

Classe du sol	Description	Coefficient du sol	
		Zone de sismicité 1 à 4	Zone de sismicité 5
A	Rocher ou toute autre formation géologique de ce type comportant une couche superficielle d'au plus 5 m de matériau moins résistant	1,0	1,0
B	Dépôts raides de sable, de gravier ou d'argile sur-consolidée, d'au moins plusieurs dizaines de mètres d'épaisseurs, caractérisées par une augmentation progressive des propriétés mécaniques avec la profondeur	1,35	1,2
C	Dépôts profonds de sable de densité moyenne, de gravier ou d'argile moyennement raide, ayant des épaisseurs de quelques dizaines à plusieurs centaines de mètres	1,5	1,5
D	Dépôts de sol sans cohésion de densité faible à moyenne (avec ou sans couches cohérentes molles) ou comprenant une majorité des sols cohérents mous à fermes	1,6	1,35
E	Profil de sol comprenant une couche superficielle d'alluvions avec des valeurs de Vs de classes C ou D et une épaisseur comprise entre 5 m environ et 20 m, reposant sur un matériau plus raide avec Vs > 800m/s	1,8	1,4

2.4.6 Facteur d'amplification

Le facteur d'amplification **A** représente l'amplification de l'accélération de l'élément non-structurel avec une hauteur croissante (**z/H**), ainsi que l'amplification à travers l'élément lui-même attribuée à la période fondamentale de vibration de l'élément non-structurel (**T_a**) et la période fondamentale de vibration du bâtiment (**T₁**).

$$A = \left[3 \cdot \frac{(1 + z/H)}{1 + (1 - T_a/T_1)^2} - 0.5 \right]$$

Pour le calcul du rapport **T_a/T₁**, les éléments non structuraux tels que les équipements et les machines, qui sont des éléments relativement petits et légers, sont comparés au bâtiment beaucoup plus grand et plus rigide ; le rapport **T_a/T₁** est alors très faible. En conséquence, pour le calcul de coefficient d'amplification, sa valeur est supposée nulle (**T_a/T₁ ≈ 0**).

Pour plus de détails, vous pouvez consulter l'annexe F.

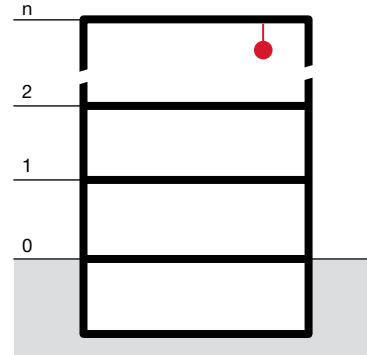
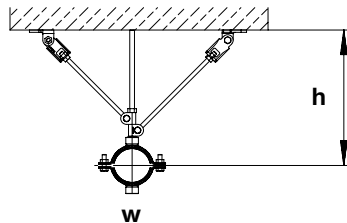
Selon l'hypothèse ci-dessus, le coefficient d'amplification varie entre les valeurs ci-dessous :

- Élément non structurel situé au niveau 0 du bâtiment (**z/H = 0**) : **A = 1,0**
- Élément non structurel situé au niveau supérieur maximal du bâtiment (**z/H = 1**) : **A = 2,5**

2.5 Exemple d'application

L'exemple ci-dessous montre le calcul de la force sismique horizontale agissant sur une masse suspendue à partir d'une dalle de béton. Considérons le cas d'un support pour un seul tube de masse linéique w (kg/m) fixé à une distance h (m) du plafond.

2.5.1 Données



Poids du tube	$w = 10 \text{ kg/m}$	(Tube en acier DN50, rempli d'eau, avec isolation)
Distance du plafond	$h = 0,25 \text{ m}$	(Distance entre le plafond et le centre de gravité du tube)
Entraxe	$i_{\text{static}} = 2,00 \text{ m}$	(Distance entre deux supports successifs)

Selon l'EC8, la force sismique horizontale est :

$$F_a = \frac{\gamma_a}{q_a} \cdot S_a \cdot W_a$$

Le coefficient sismique S_a est déterminé pour le bâtiment précis dans sa zone sismique et sa classe de sol.

$$S_a = \frac{a_g}{g} \cdot S \cdot \left[3 \cdot \frac{(1 + z/H)}{1 + (1 - T_a/T_1)^2} - 0.5 \right] = \frac{a_g}{g} \cdot S \cdot A$$

Supposons, par exemple, que :

$a_g = 1,6 \text{ m/s}^2$	(exemple pour une zone de risque sismique moyen en France)
$S = 1,35$	(exemple pour un sol de classe B en zone de sismicité 4 - voir le tableau 2,2)
$z/H = 1$	(tube installé au dernier étage du bâtiment - voir la figure au-dessus)
$T_a/T_1 \approx 0$	(voir annexe F)

Le coefficient sismique A est égal à 2,5 et le coefficient sismique S_a est égal à 0,55

2.5.2 Etude de la force sismique horizontale

Supposons les valeurs du coefficient d'importance γ_a et du coefficient de comportement q_a soient égales à :

$$\begin{aligned}\gamma_a &= 1 && \text{(Elément non structural, sans fonction pour les systèmes vitaux)} \\ q_a &= 2 && \text{(Système de supportage renforcé - voir tableau 2)}\end{aligned}$$

Donc la force sismique est

$$F_a = \frac{\gamma_a}{q_a} \cdot S_a \cdot W_a = \frac{1}{2} \cdot 0,55 \cdot w \cdot i_{seismic} = 0,275 \cdot 0,10 \frac{kN}{m} \cdot i_{seismic} = 0,0275 \cdot i_{seismic}$$

où $i_{seismic}$ est la distance entre deux supports avec le même type de renforcements. Dans cet exemple, il s'agit de la distance entre deux supports transversaux. Il est nécessaire d'alterner les supports sismiques entre un support transversal et un support longitudinal. Voir le sous-chapitre 3.2 pour plus de détails sur la configuration des supports sismiques sur un réseau de tuyauterie. Supposons qu'un support sur deux est un support transversal :

$$i_{seismic} = 2 \cdot i_{static} = 4 \text{ m}$$

Par conséquent, l'action de la force sismique sur le support de tube unique renforcé est :

$$F_a = 0,0275 \cdot i_{seismic} = 0,0275 \cdot 4 = 0,11 \text{ kN}$$

2.5.3 Etude de l'action d'une force sismique sur une jambe de force

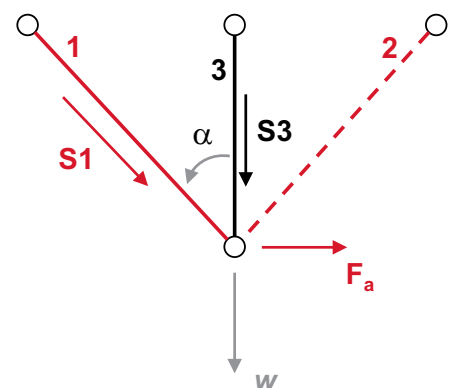
Considérant le schéma de structure suivant et en négligeant la jambe de force 2, sous réserve de la compression seule, il est possible de déterminer facilement les actions sismiques S1 et S3, agissant sur la jambe de force 1 et la tige verticale respectivement.

Supposons que $\alpha=45^\circ$, nous en déduisons alors que

$$S1 = \frac{F_a}{\sin \alpha} = 0,156 \text{ kN}$$

$$S3 = W - \frac{F_a}{\tan \alpha} = w \cdot i_{statique} - \frac{F_a}{\tan \alpha} = 0,09 \text{ kN}$$

Fig. 3 : Schéma des actions sur un support sismique



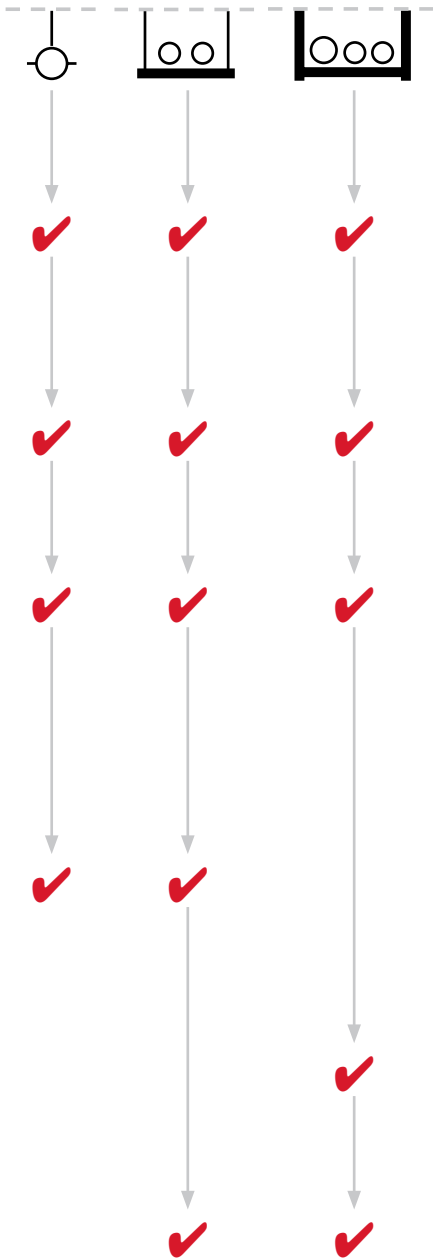
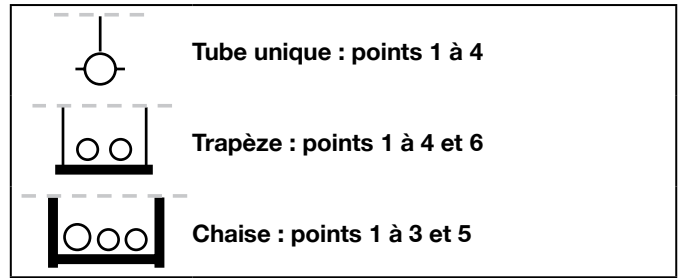
La jambe de force 1 est donc soumise à une force de traction égale à 0,235 kN causée par une force sismique $F_a = +0,166$ kN. La force sismique, par définition, peut agir dans les deux directions ($\pm F_a$).

En conséquence, la jambe de force 2 est nécessaire pour absorber la force sismique horizontale dans la direction opposée: $F_a = -0,166$ kN.

La tige filetée verticale est soumise à une force de traction de 0,034 kN ; dans ce cas, il n'est pas nécessaire de rigidifier la tige avec un raidisseur de tiges (Voir **annexe E** pour plus de détails sur l'utilisation des raidisseurs de tiges).

3. Supports types

3.1 Validation de la reprise de charge



- 1** Calcul de la force sismique horizontale F_a (voir **chapitre 2**) pour obtenir les efforts sismiques E_x et E_y (longitudinal et transversal), E_z peut être négligé selon la norme EN 1998-1; 4.3.3.5.2 et 4.3.5.2 (sauf DOM-TOM)
 $F_a / E_x / E_y$ = valeurs de calcul
- 2** Choisir - parmi les supports types - le type de support adapté à la direction des efforts sismiques :
 Longitudinal / Transversal / 4-directions
- 3** Valider les conditions géométriques du support choisi :
 - Hauteur max, longueur max (voir les remarques sur les schémas des modèles)
 - Limite sur l'angle de la jambe de force (**Annexe A**)
 - Eléments de fixation (**Annexe C**)
 - Collier adapté (**Annexe D**)
 - Utilisation du raidisseur de tige (**Annexe E**)
- 4** Comparer la force sismique réelle F_a avec la force sismique maximale (longitudinale et transversale) mentionnée sur les supports types :

$F_a \leq F_{horiz}$ (force sismique maximale)
- 5** Choisir/vérifier la solution la plus adaptée grâce aux tableaux de sélection des modèles (voir **annexe B**)
- 6** Calculer le rail horizontal séparément selon les combinaisons de charge suivantes :



- CO1: $\gamma_G \times LC1 + \gamma_Q \times LC2$
- CO2: $LC1 + LC2 \pm E_x \pm 0,3E_y$
- CO3: $LC1 + LC2 \pm 0,3E_x \pm E_y$

a) Vérifier la combinaison de charges CO1 avec $\gamma_G = 1,35$; $\gamma_Q = 1,5$;
 b) Vérifier la combinaison de charges CO2
 La vérification de la combinaison de charges CO3 n'est pas nécessaire , la combinaison de charges CO2 étant plus défavorable;

3.2 Installation des supports sismiques sur un réseau de tuyauteries

Les supports sismiques pour un système résistant doivent être conçus avec un entraxe (b) en tenant compte de la direction des accélérations sismiques par rapport à l'axe du tube, du type de support et du poids des tubes et du système complet.

Pour cette raison, on distingue trois types de supports résistant au séisme :

- **Support longitudinal** : jambe de force dans l'axe des tubes qui permet de reprendre les efforts sismiques horizontaux parallèles au tube,
- **Support transversal** : jambe de force perpendiculaire à l'axe des tubes qui permet de reprendre les efforts sismiques horizontaux perpendiculaires aux tubes,
- **Support 4-directions** : support composé de jambes de force longitudinales et transversales qui permet donc de reprendre toutes les actions dans le plan horizontal.

L'entraxe entre les supports sismiques doit être un multiple de l'entraxe (s) des supports non renforcés, de façon à pouvoir répartir les supports sismiques de manière homogène.

Fig. 4

Supports sismiques dans l'axe du tube et l'axe perpendiculaire au tube avec un entraxe (b) à chaque fois, Ici, un support sismique tous les trois supports, $b = 3s$

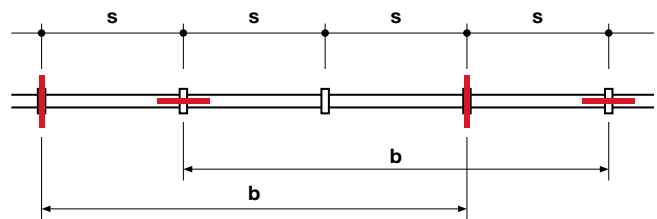
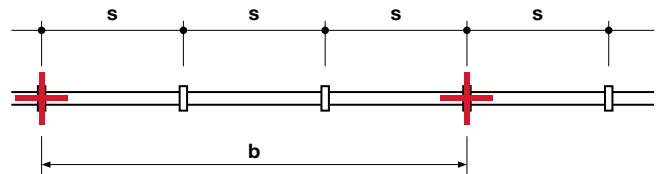


Fig. 5

Supports 4-directions avec un entraxe (b)



Quand le tube change de direction, il est nécessaire de s'assurer que les supports sismiques ne reprennent pas les efforts sismiques dans une seule direction uniquement (Fig. 6). Dans ces cas, il est parfois nécessaire d'installer deux supports sismiques du même type l'un après l'autre le long de l'axe du tube (Fig. 7).

Fig. 6

Installation inappropriée des supports sismiques (aucun support en direction y)

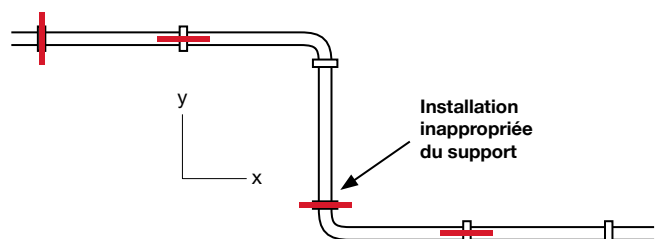
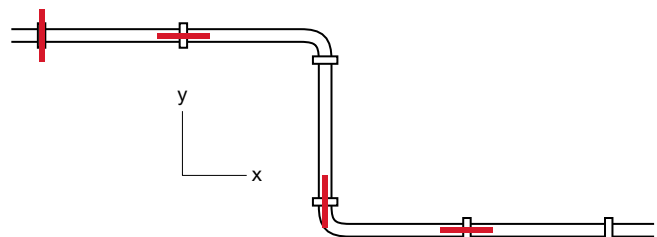


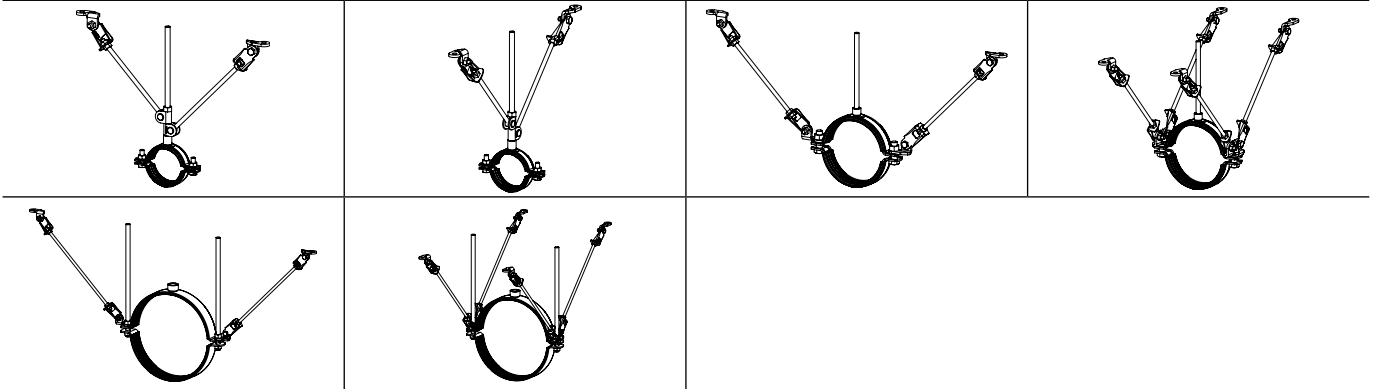
Fig. 7

Supports sismiques longitudinaux alignés l'un après l'autre au niveau du coude pour reprendre les efforts sismiques dans les deux directions

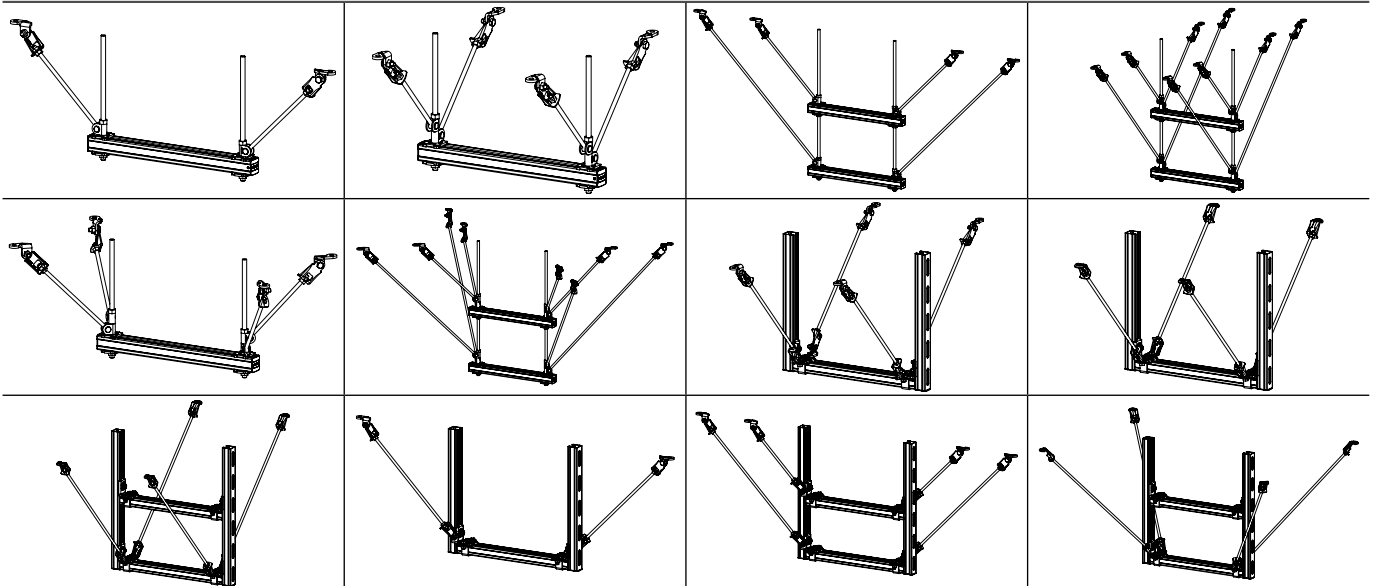


3.3 Supports types

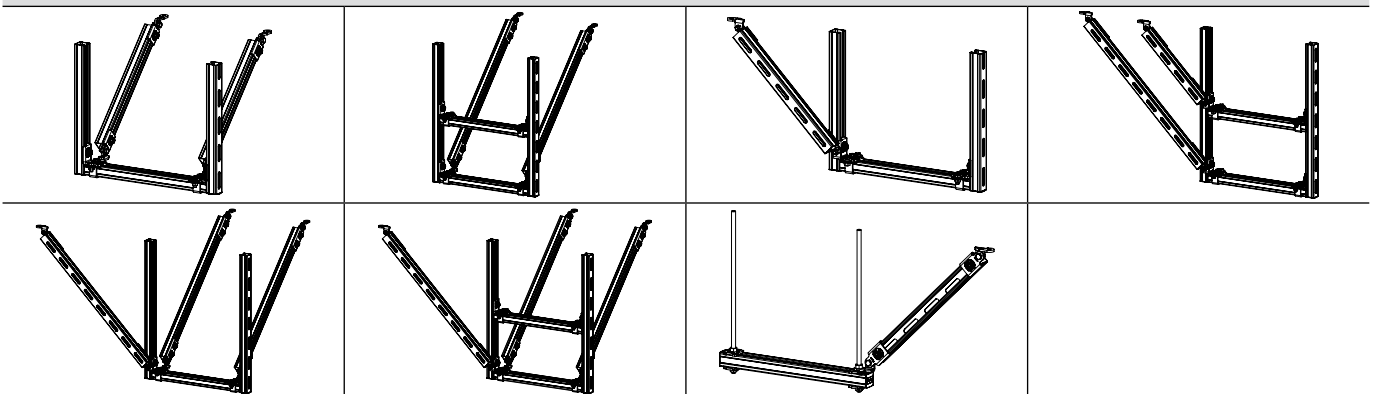
Tube unique



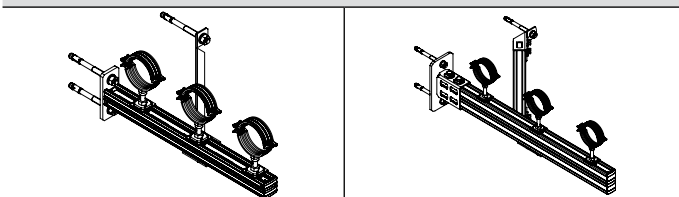
Trapèze - jambe de force avec tiges filetées



Trapèze - jambe de force avec rails



Applications au mur



Tube unique Support transversal R-SP-T

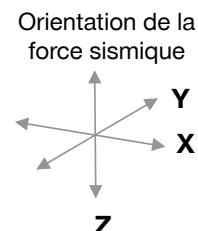
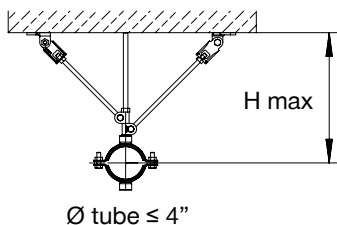
Force sismique horizontale
maximale [N]

Longitudinale [Y]

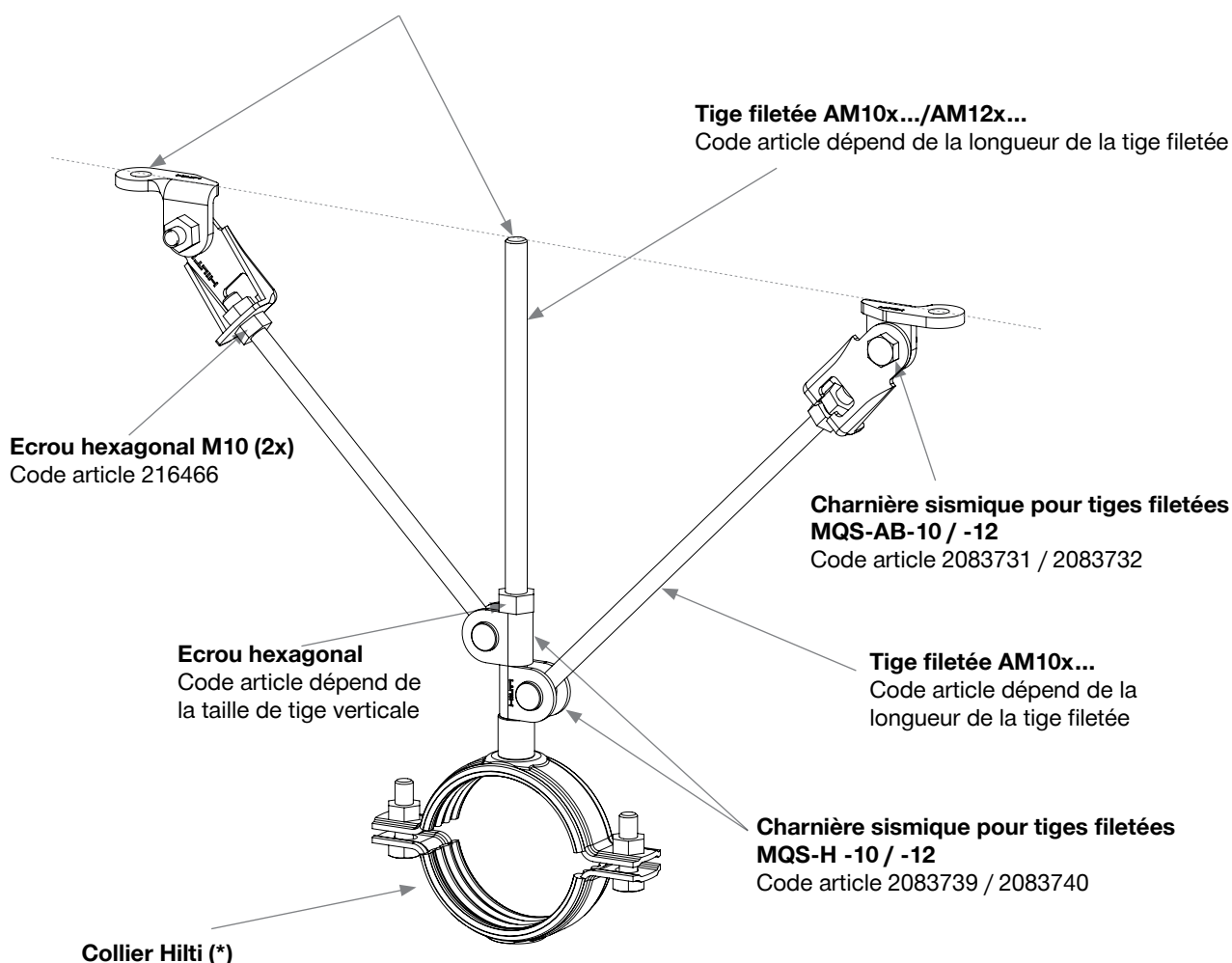
Transversale [X]

0

800



Voir **annexe A** pour les éléments de fixations



Remarques de calcul:

Les conditions d'application de ce modèle sont les suivantes :

- Hauteur max, H du haut du plafond au centre du tube : 800 mm
- Angle de la jambe de force : 45°. L'angle de fixation de la jambe de force est variable pour répondre aux contraintes du chantier (voir Annexe A)
- Pour les éléments de fixation des jambes de forces et du support, voir Annexe C

(*) Voir l'annexe D pour plus d'informations sur les colliers appropriés



Système MQS

Solutions sismiques

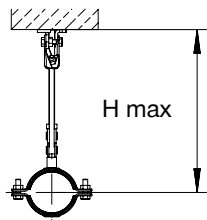
Hilti conseille vivement au client de valider toute application en consultant un spécialiste afin de valider la conformité du produit avec les normes d'application. La non-participation d'un spécialiste conduit à un rejet de la responsabilité d'Hilti. Il est nécessaire que le produit soit utilisé selon les principes, les formules et les dispositions de sécurité conformément aux directives techniques et aux instructions d'utilisation, de pose et de montage, etc., fournies par Hilti.

Tous droits réservés pour Hilti AG. Duplication de dessins, ainsi que l'utilisation et la divulgation, ne sont pas autorisés, sauf en cas d'accord d'Hilti AG.

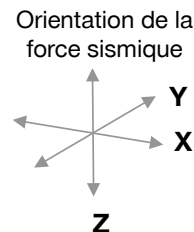
**Tube unique
Support longitudinal R-SP-L**

**Force sismique horizontale
maximale [N]**

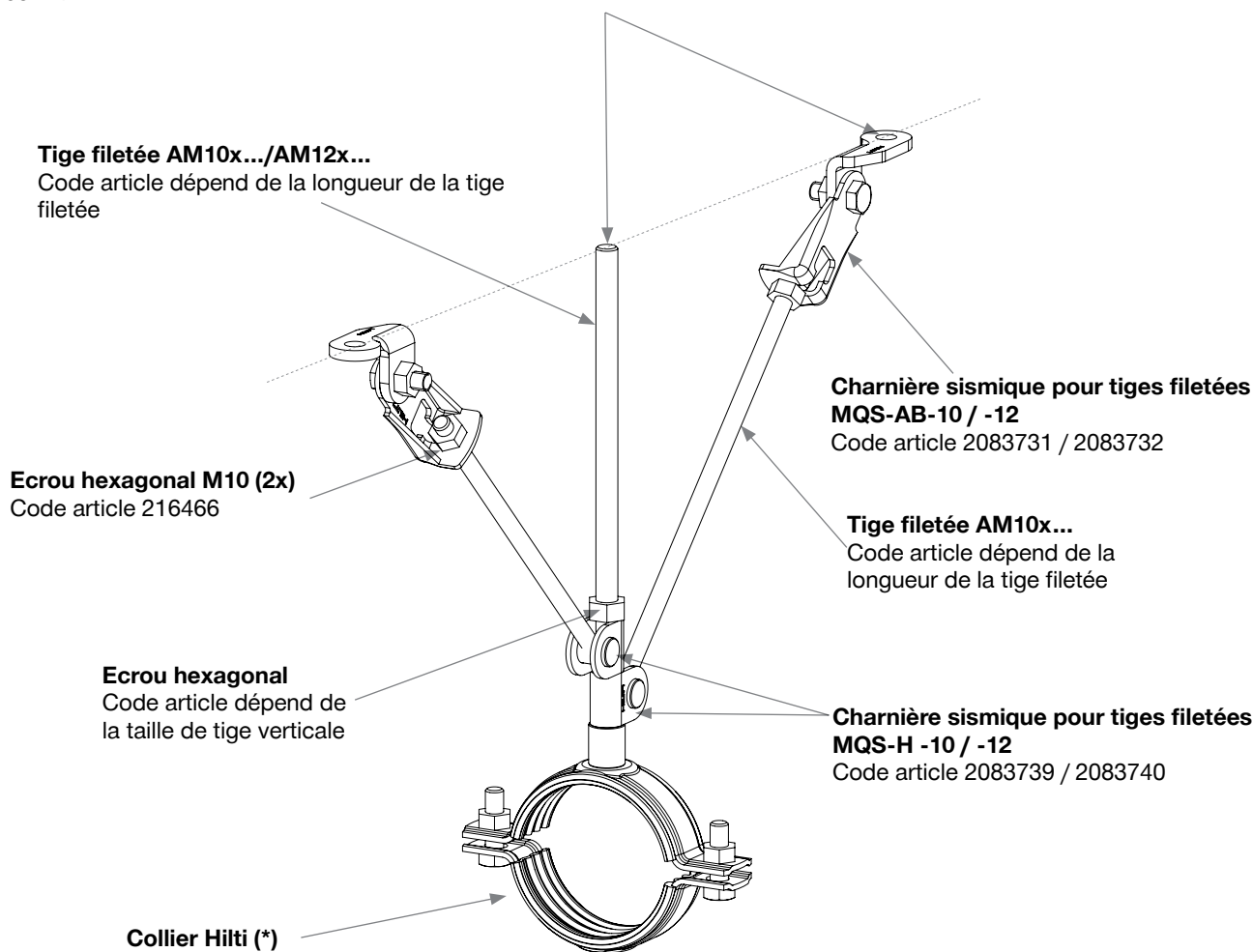
Longitudinale [Y]	Transversale [X]
800	0



Ø tube ≤ 4"



Voir **annexe A** pour les éléments de fixations



Remarques de calcul:

Les conditions d'application de ce modèle sont les suivantes :

- Hauteur max, H du haut du plafond au centre du tube : 800 m
- Angle de la jambe de force : 45°. L'angle de fixation de la jambe de force est variable pour répondre aux contraintes du chantier (voir Annexe A)
- Pour les éléments de fixation des jambes de forces et du support, voir Annexe C

(*) Voir l'annexe D pour plus d'informations sur les colliers appropriés



Système MQS

Solutions sismiques

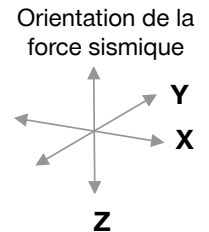
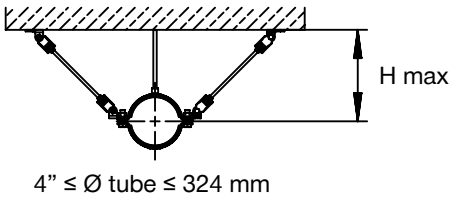
Hilti conseille vivement au client de valider toute application en consultant un spécialiste afin de valider la conformité du produit avec les normes d'application. La non-participation d'un spécialiste conduit à un rejet de la responsabilité d'Hilti. Il est nécessaire que le produit soit utilisé selon les principes, les formules et les dispositions de sécurité conformément aux directives techniques et aux instructions d'utilisation, de pose et de montage, etc, fournies par Hilti.

Tous droits réservés pour Hilti AG. Duplication de dessins, ainsi que l'utilisation et la divulgation, ne sont pas autorisés, sauf en cas d'accord d'Hilti AG.

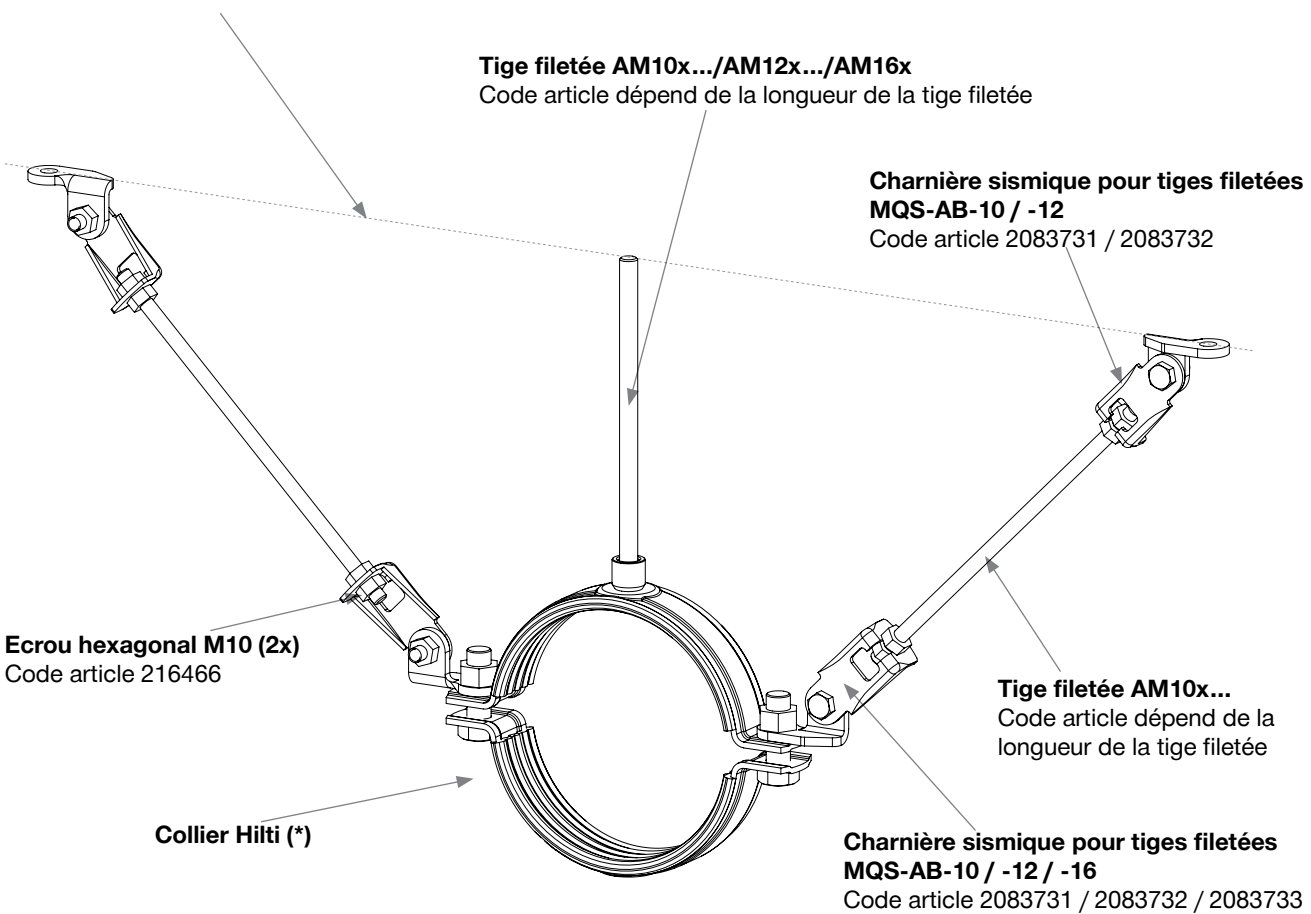
Tube unique Support transversal R-SP-TD

Force sismique horizontale
maximale [N]

Longitudinale [Y]	Transversale [X]
0	1500



Voir **annexe A** pour les éléments de fixations



Remarques de calcul:

Les conditions d'application de ce modèle sont les suivantes :

- Hauteur max, H du haut du plafond au centre du tube : 800 m
- Angle de la jambe de force : 45°. L'angle de fixation de la jambe de force est variable pour répondre aux contraintes du chantier (voir Annexe A)
- Pour les éléments de fixation des jambes de forces et du support, voir Annexe C

(*) Voir l'annexe D pour plus d'informations sur les colliers appropriés



Système MQS

Solutions sismiques

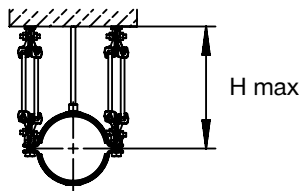
Hilti conseille vivement au client de valider toute application en consultant un spécialiste afin de valider la conformité du produit avec les normes d'application. La non-participation d'un spécialiste conduit à un rejet de la responsabilité d'Hilti. Il est nécessaire que le produit soit utilisé selon les principes, les formules et les dispositions de sécurité conformément aux directives techniques et aux instructions d'utilisation, de pose et de montage, etc., fournies par Hilti.

Tous droits réservés pour Hilti AG. Duplication de dessins, ainsi que l'utilisation et la divulgation, ne sont pas autorisés, sauf en cas d'accord d'Hilti AG.

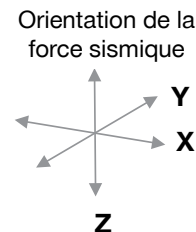
**Tube unique
Support longitudinal R-SP-LD**

**Force sismique horizontale
maximale [N]**

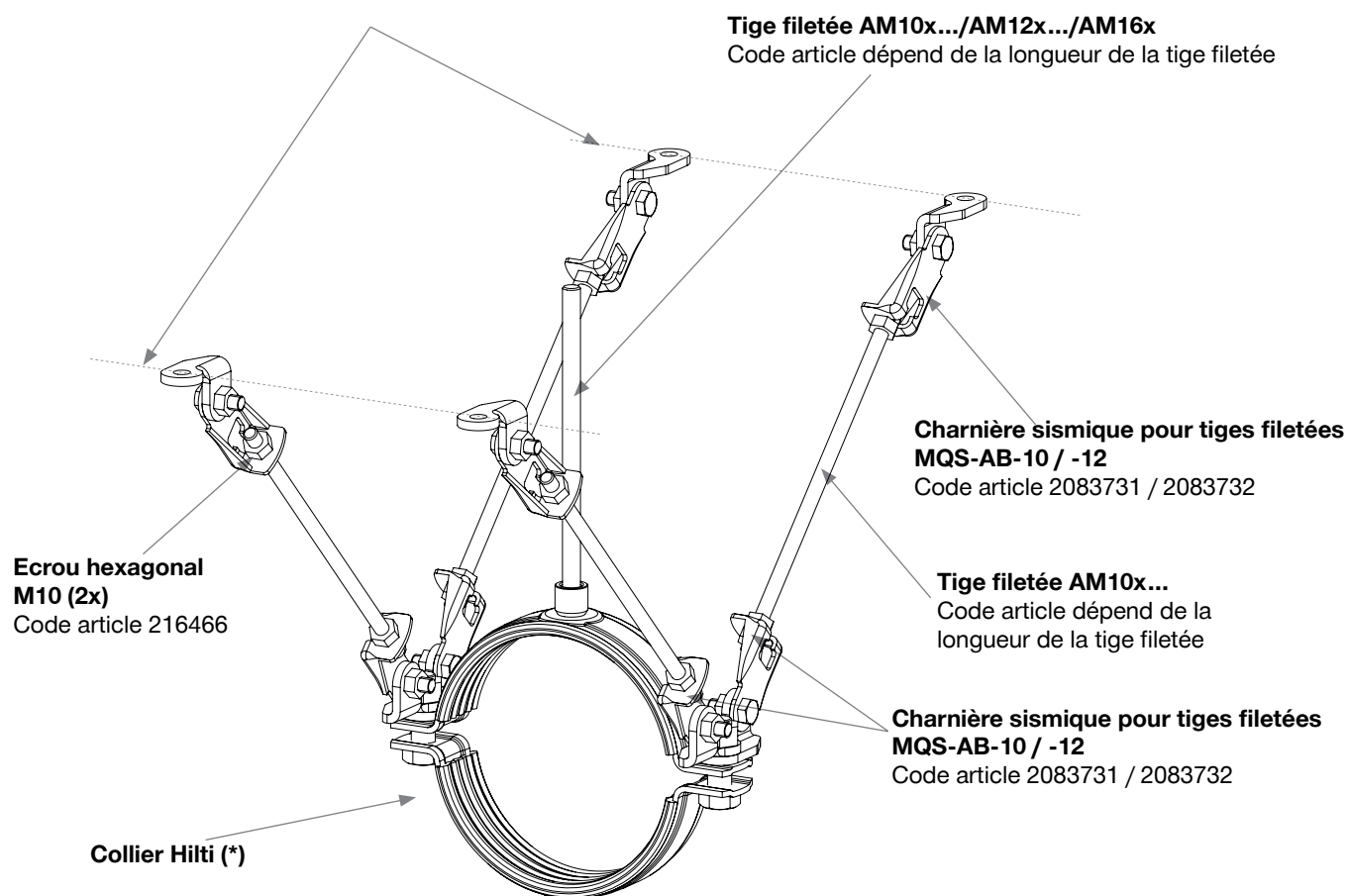
Longitudinale [Y]	Transversale [X]
1500	0



4" ≤ Ø tube ≤ 324 mm



Voir **annexe A** pour les éléments de fixations



Remarques de calcul:

Les conditions d'application de ce modèle sont les suivantes :

- Hauteur max, H du haut du plafond au centre du tube : 800 m
- Angle de la jambe de force : 45°. L'angle de fixation de la jambe de force est variable pour répondre aux contraintes du chantier (voir Annexe A)
- Pour les éléments de fixation des jambes de forces et du support, voir Annexe C

(*) Voir l'annexe D pour plus d'informations sur les colliers appropriés



Système MQS

Solutions sismiques

Hilti conseille vivement au client de valider toute application en consultant un spécialiste afin de valider la conformité du produit avec les normes d'application. La non-participation d'un spécialiste conduit à un rejet de la responsabilité d'Hilti. Il est nécessaire que le produit soit utilisé selon les principes, les formules et les dispositions de sécurité conformément aux directives techniques et aux instructions d'utilisation, de pose et de montage, etc. fournies par Hilti.

Tous droits réservés pour Hilti AG. Duplication de dessins, ainsi que l'utilisation et la divulgation, ne sont pas autorisés, sauf en cas d'accord d'Hilti AG.

Tube unique Support transversal R-SP-TDL

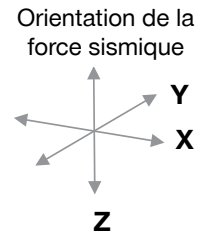
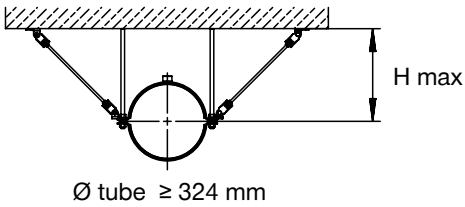
Force sismique horizontale
maximale [N]

Longitudinale [Y]

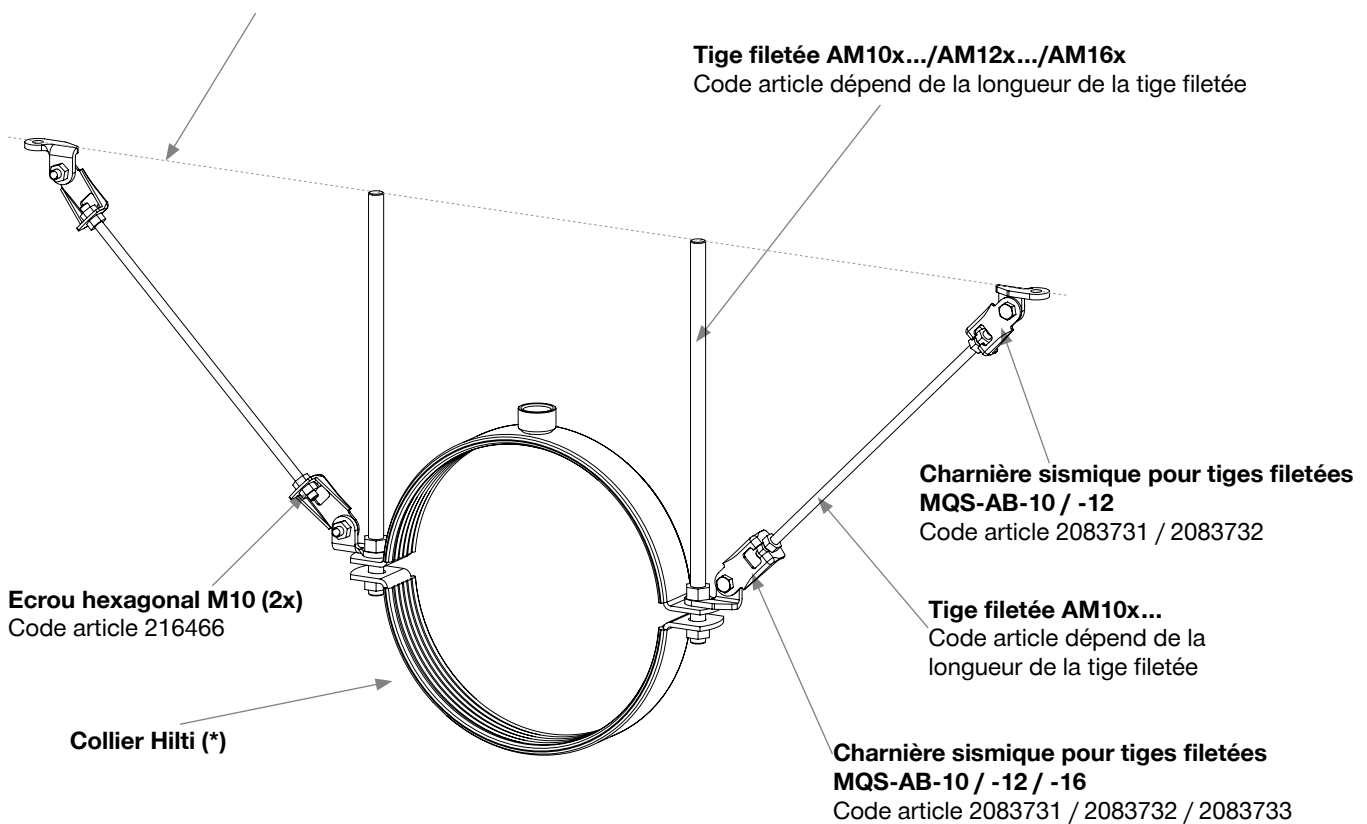
Transversale [X]

0

2800



Voir **annexe A** pour les éléments de fixations



Remarques de calcul:

Les conditions d'application de ce modèle sont les suivantes :

- Hauteur max, H du haut du plafond au centre du tube : 800 m
- Angle de la jambe de force : 45°. L'angle de fixation de la jambe de force est variable pour répondre aux contraintes du chantier (voir Annexe A)
- Pour les éléments de fixation des jambes de forces et du support, voir Annexe C

(*) Voir l'annexe D pour plus d'informations sur les colliers appropriés



Système MQS

Solutions sismiques

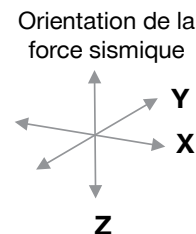
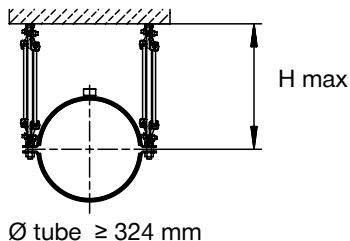
Hilti conseille vivement au client de valider toute application en consultant un spécialiste afin de valider la conformité du produit avec les normes d'application. La non-participation d'un spécialiste conduit à un rejet de la responsabilité d'Hilti. Il est nécessaire que le produit soit utilisé selon les principes, les formules et les dispositions de sécurité conformément aux directives techniques et aux instructions d'utilisation, de pose et de montage, etc, fournies par Hilti.

Tous droits réservés pour Hilti AG. Duplication de dessins, ainsi que l'utilisation et la divulgation, ne sont pas autorisés, sauf en cas d'accord d'Hilti AG.

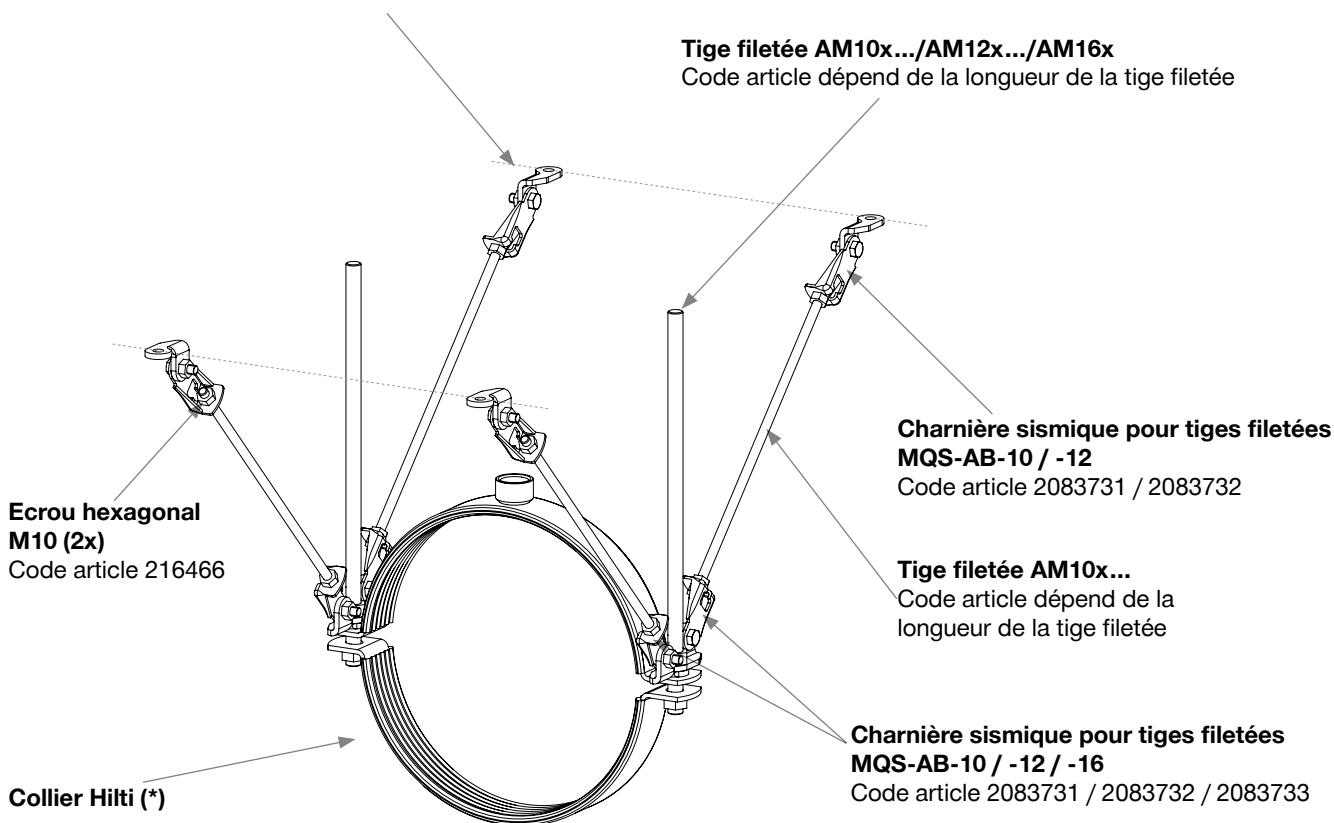
**Tube unique
Support longitudinal R-SP-LDL**

**Force sismique horizontale
maximale [N]**

Longitudinale [Y]	Transversale [X]
2800	0



Voir **annexe A** pour les éléments de fixations



Remarques de calcul:

Les conditions d'application de ce modèle sont les suivantes :

- Hauteur max, H du haut du plafond au centre du tube : 800 m
- Angle de la jambe de force : 45°. L'angle de fixation de la jambe de force est variable pour répondre aux contraintes du chantier (voir Annexe A)
- Pour les éléments de fixation des jambes de forces et du support, voir Annexe C

(*) Voir l'annexe D pour plus d'informations sur les colliers appropriés



Système MQS

Solutions sismiques

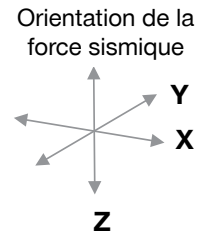
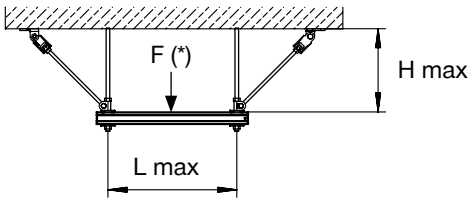
Hilti conseille vivement au client de valider toute application en consultant un spécialiste afin de valider la conformité du produit avec les normes d'application. La non-participation d'un spécialiste conduit à un rejet de la responsabilité d'Hilti. Il est nécessaire que le produit soit utilisé selon les principes, les formules et les dispositions de sécurité conformément aux directives techniques et aux instructions d'utilisation, de pose et de montage, etc. fournies par Hilti.

Tous droits réservés pour Hilti AG. Duplication de dessins, ainsi que l'utilisation et la divulgation, ne sont pas autorisés, sauf en cas d'accord d'Hilti AG.

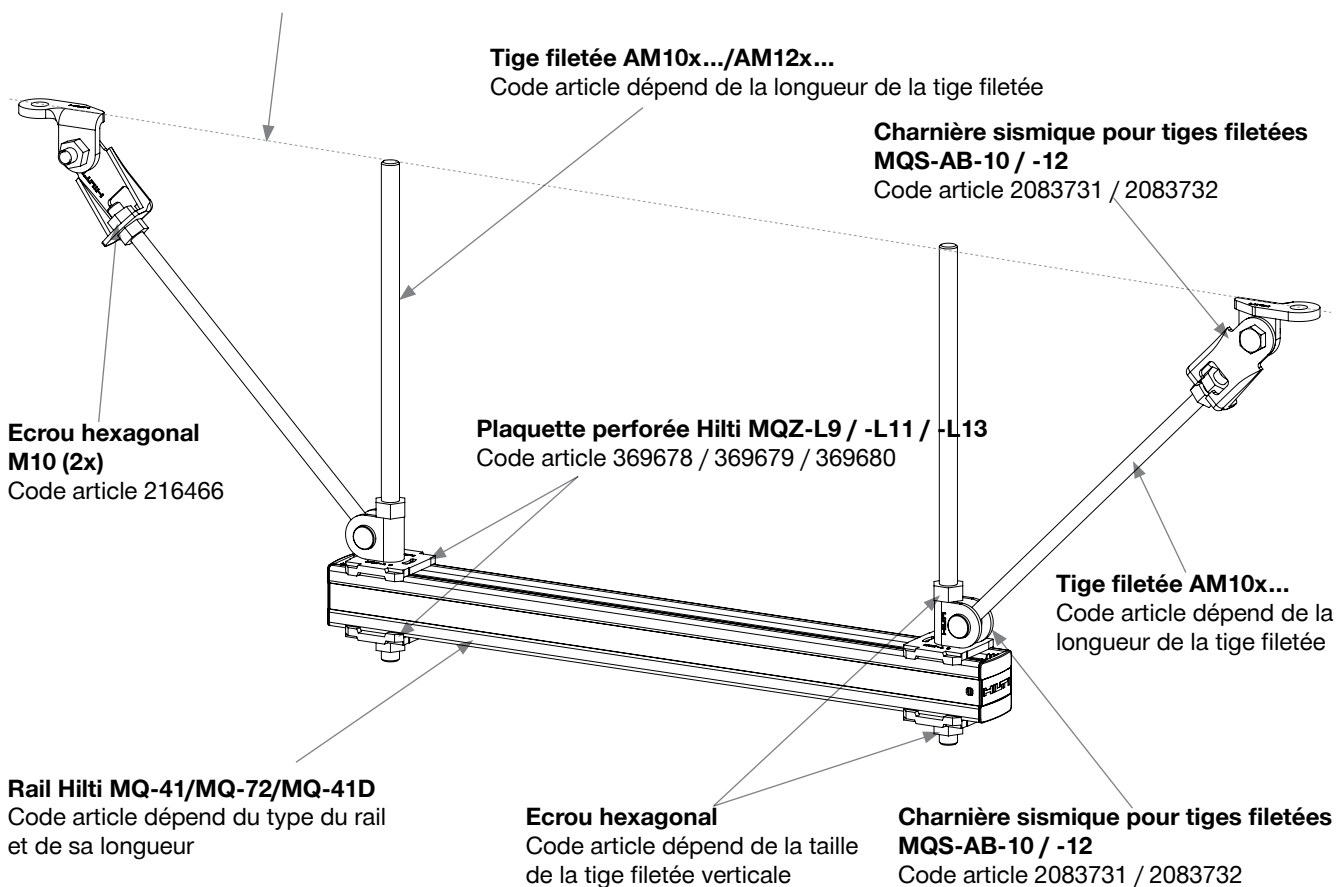
Trapèze avec tige filetée Support transversal R-TPS-T

Force sismique horizontale
maximale [N]

Longitudinale [Y]	Transversale [X]
0	2500



Voir **annexe A** pour les éléments de fixations



Remarques de calcul

Les conditions d'application de ce modèle sont les suivantes :

- Hauteur max, H du haut du plafond au bord supérieur du rail : 800 mm, longueur max, L = 1600 mm
 - Angle de la jambe de force : 45°. L'angle de fixation de la jambe de force est variable pour répondre aux contraintes du chantier (voir Annexe A)
 - Pour les éléments de fixation des jambes de forces et du support, voir Annexe C
 - Situations particulières de reprise des charges – voir Annexe B « les tableaux de sélection » ou utiliser PROFIS Installation
- (*) Pour les conditions d'application par métier (tuyauterie, chemins de câble, gaines de ventilation) – voir Annexe D



Système MQS

Solutions sismiques

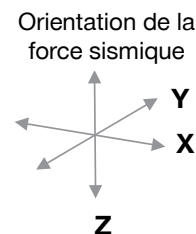
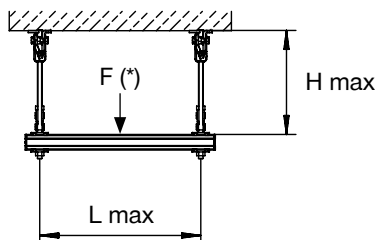
Hilti conseille vivement au client de valider toute application en consultant un spécialiste afin de valider la conformité du produit avec les normes d'application. La non-participation d'un spécialiste conduit à un rejet de la responsabilité d'Hilti. Il est nécessaire que le produit soit utilisé selon sur les principes, les formules et les dispositions de sécurité conformément aux directives techniques et aux instructions d'utilisation, de pose et de montage, etc., fournies par Hilti.

Tous droits réservés pour Hilti AG. Duplication de dessins, ainsi que l'utilisation et la divulgation, ne sont pas autorisés, sauf en cas d'accord d'Hilti AG.

Trapèze avec tige filetée Support longitudinal R-TPS-L

Force sismique horizontale
maximale [N]

Longitudinale [Y]	Transversale [X]
2800	0



Voir **annexe A** pour les éléments de fixations

Tige filetée AM10x.../AM12x...

Code article dépend de la longueur de la tige filetée

**Charnière sismique pour tiges filetées
MQS-AB-10 / -12**

Code article 2083731 / 2083732

**Ecrou hexagonal
M10 (2x)**

Code article 216466

Tige filetée AM10x...

Code article dépend de la longueur de la tige filetée

Ecrou hexagonal

Code article dépend de la taille de la tige filetée verticale

**Charnière sismique pour tiges filetées
MQS-H -10 / -12**

Code article 2083739 / 2083740

Ecrou hexagonal

Code article dépend de la taille de la tige filetée verticale

Plaque perforée Hilti MQZ-L9 / -L11 / -L13

Code article 369678 / 369679 / 369680

Rail Hilti MQ-41/MQ-72/MQ-41D

Code article dépend du type du rail et de sa longueur

Remarques de calcul

Les conditions d'application de ce modèle sont les suivantes :

- Hauteur max, H du haut du plafond au bord supérieur du rail : 800 mm, longueur max, L = 1600 mm
 - Angle de la jambe de force : 45°. L'angle de fixation de la jambe de force est variable pour répondre aux contraintes du chantier (voir Annexe A)
 - Pour les éléments de fixation des jambes de forces et du support, voir Annexe C
 - Situations particulières de reprise des charges – voir Annexe B « les tableaux de sélection » ou utiliser PROFIS Installation
- (*) Pour les conditions d'application par métier (tuyauterie, chemins de câble, gaines de ventilation) – voir Annexe D



Système MQS

Solutions sismiques

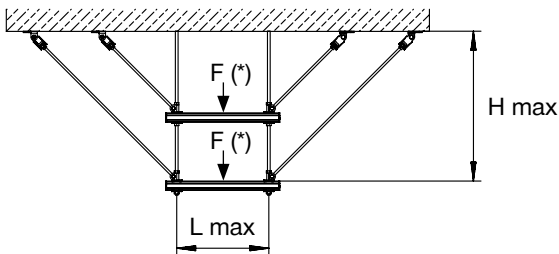
Hilti conseille vivement au client de valider toute application en consultant un spécialiste afin de valider la conformité du produit avec les normes d'application. La non-participation d'un spécialiste conduit à un rejet de la responsabilité d'Hilti. Il est nécessaire que le produit soit utilisé selon les principes, les formules et les dispositions de sécurité conformément aux directives techniques et aux instructions d'utilisation, de pose et de montage, etc, fournies par Hilti.

Tous droits réservés pour Hilti AG. Duplication de dessins, ainsi que l'utilisation et la divulgation, ne sont pas autorisés, sauf en cas d'accord d'Hilti AG.

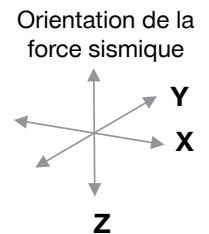
Trapèze avec tige filetée Support transversal - 2 nappes R-TPM-T

Force sismique horizontale
maximale [N]

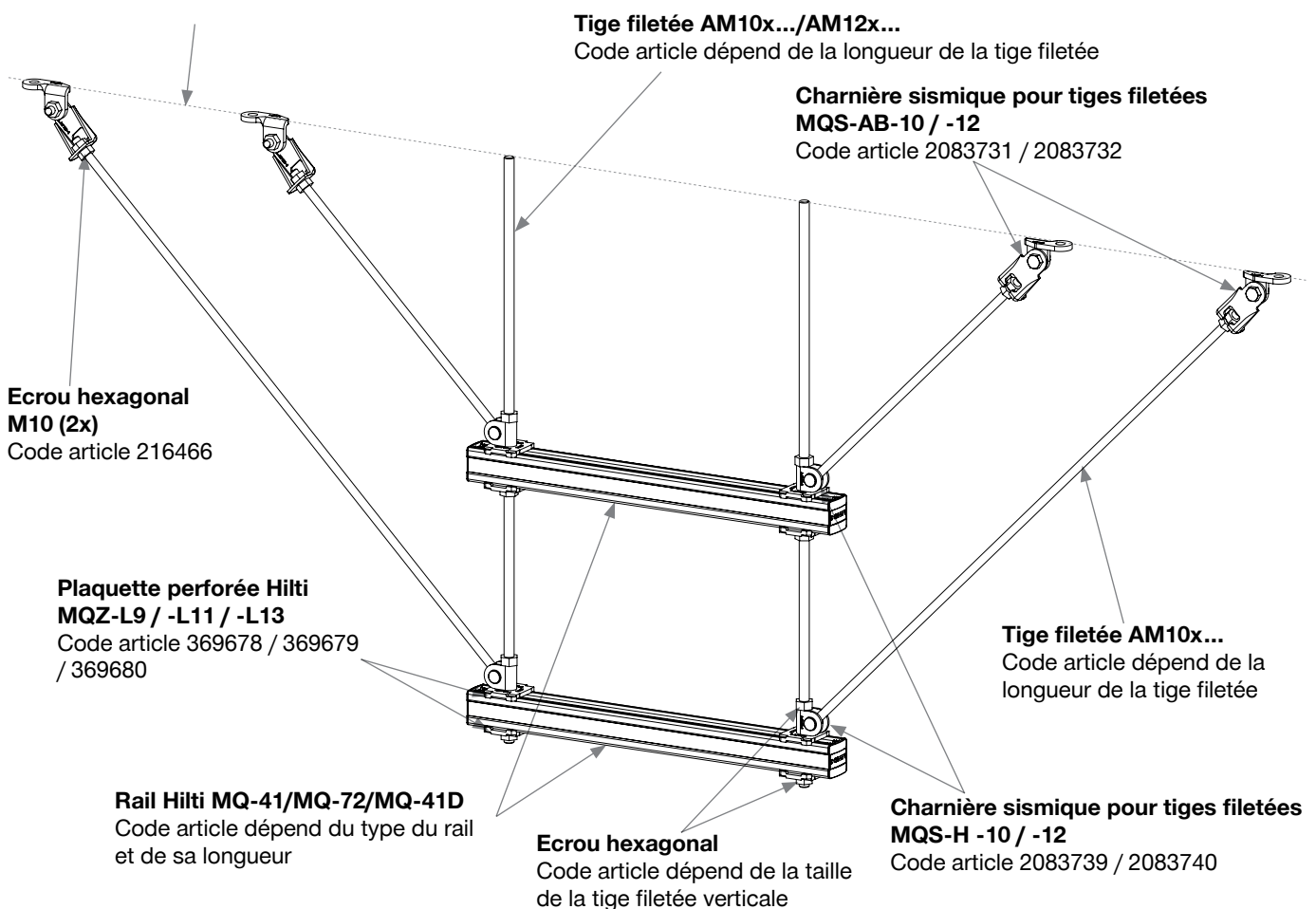
Longitudinale [Y]	Transversale [X]
0	2800 ⁽¹⁾



(1) charge de calcul max par nappe



Voir **annexe A** pour les éléments de fixations



Remarques de calcul

Les conditions d'application de ce modèle sont les suivantes :

- Hauteur max, H du haut du plafond au bord supérieur du rail : 800 mm, longueur max, L = 1600 mm
 - Angle de la jambe de force : 45°. L'angle de fixation de la jambe de force est variable pour répondre aux contraintes du chantier (voir Annexe A)
 - Pour les éléments de fixation des jambes de forces et du support, voir Annexe C
 - Situations particulières de reprise des charges – voir Annexe B « les tableaux de sélection » ou utiliser PROFIS Installation
- (*) Pour les conditions d'application par métier (tuyauterie, chemins de câble, gaines de ventilation) – voir Annexe D



Système MQS

Solutions sismiques

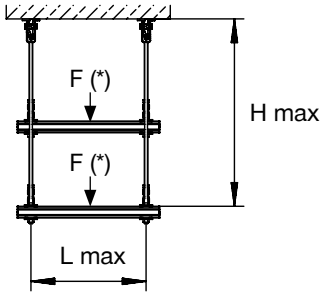
Hilti conseille vivement au client de valider toute application en consultant un spécialiste afin de valider la conformité du produit avec les normes d'application. La non-participation d'un spécialiste conduit à un rejet de la responsabilité d'Hilti. Il est nécessaire que le produit soit utilisé selon sur les principes, les formules et les dispositions de sécurité conformément aux directives techniques et aux instructions d'utilisation, de pose et de montage, etc., fournies par Hilti.

Tous droits réservés pour Hilti AG. Duplication de dessins, ainsi que l'utilisation et la divulgation, ne sont pas autorisés, sauf en cas d'accord d'Hilti AG.

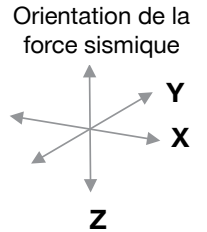
Trapèze avec tige filetée
Support longitudinal - 2 nappes R-TPM-L

Force sismique horizontale maximale [N]

Longitudinale [Y]	Transversale [X]
2800 ⁽¹⁾	0



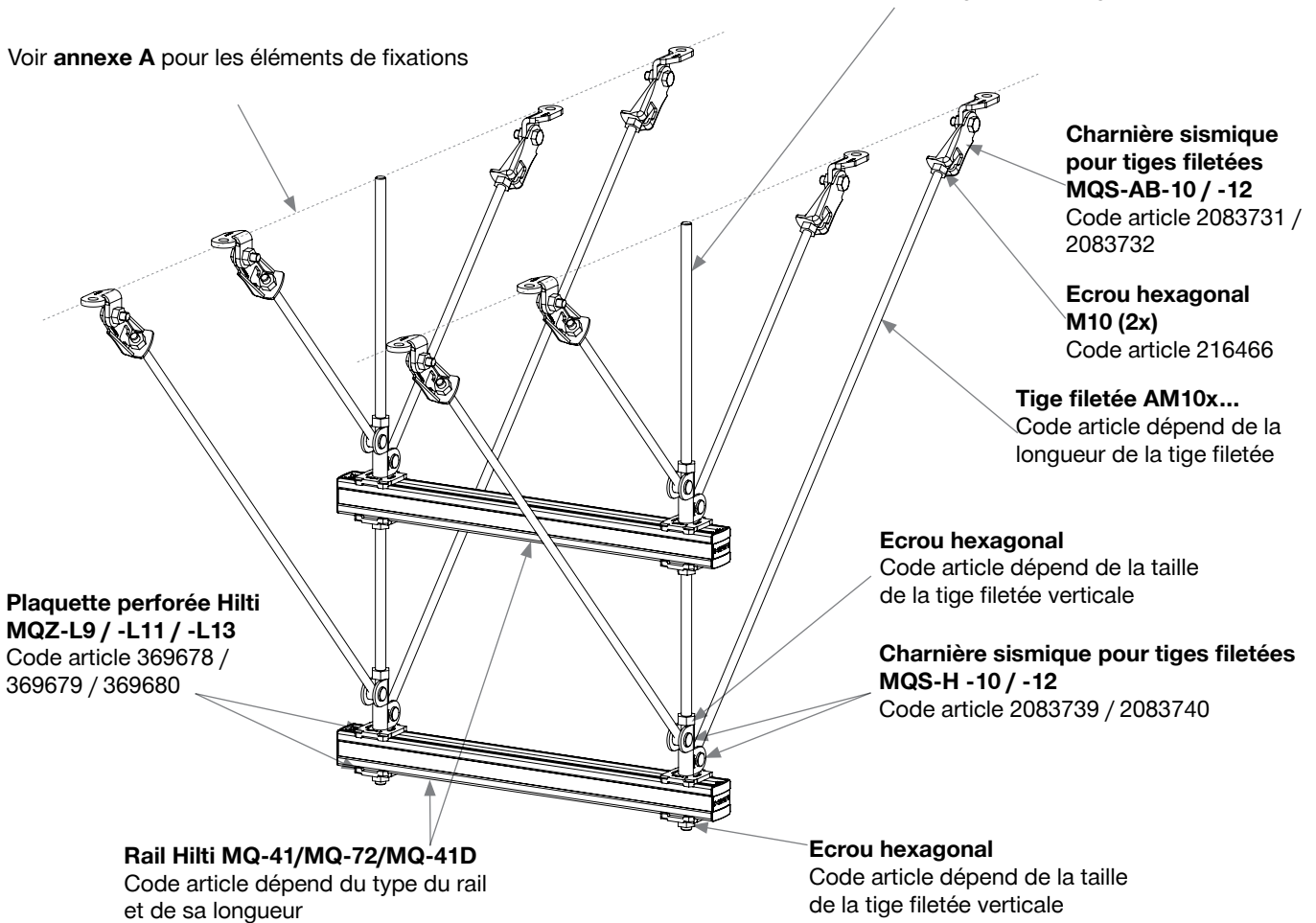
(1) charge de calcul max par nappe



Tige filetée AM10x.../AM12x...

Code article dépend de la longueur de la tige filetée

Voir **annexe A** pour les éléments de fixations



Remarques de calcul

Les conditions d'application de ce modèle sont les suivantes :

- Hauteur max, H du haut du plafond au bord supérieur du rail : 800 m, longueur max, L = 1600 mm
 - Angle de la jambe de force : 45°. L'angle de fixation de la jambe de force est variable pour répondre aux contraintes du chantier (voir Annexe A)
 - Pour les éléments de fixation des jambes de forces et du support, voir Annexe C
 - Situations particulières de reprise des charges – voir Annexe B « les tableaux de sélection » ou utiliser PROFIS Installation
- (*) Pour les conditions d'application par métier (tuyauterie, chemins de câble, gaines de ventilation) – voir Annexe D



Système MQS

Solutions sismiques

Hilti conseille vivement au client de valider toute application en consultant un spécialiste afin de valider la conformité du produit avec les normes d'application. La non-participation d'un spécialiste conduit à un rejet de la responsabilité d'Hilti. Il est nécessaire que le produit soit utilisé selon sur les principes, les formules et les dispositions de sécurité conformément aux directives techniques et aux instructions d'utilisation, de pose et de montage, etc, fournies par Hilti.

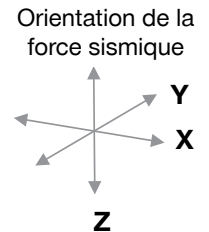
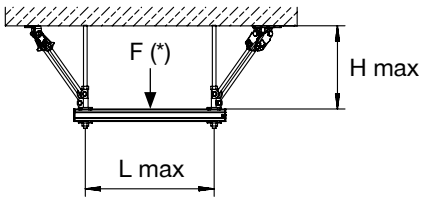
Tous droits réservés pour Hilti AG. Duplication de dessins, ainsi que l'utilisation et la divulgation, ne sont pas autorisés, sauf en cas d'accord d'Hilti AG.

Trapèze avec tige filetée Support 4-directions R-TPS-4W

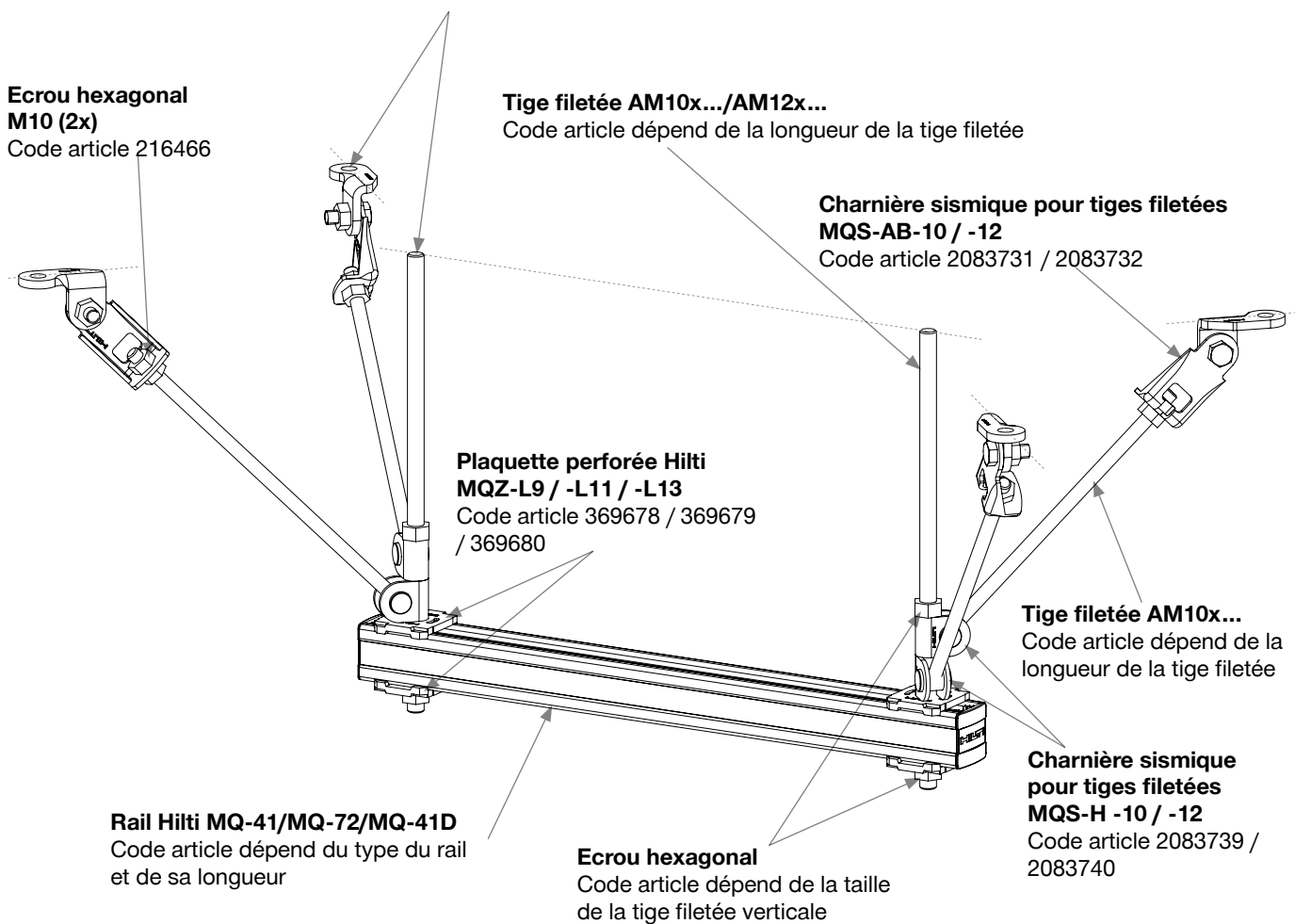
**Force sismique horizontale
maximale [N]**

Longitudinale [Y] Transversale [X]

Calcul avec PROFIS nécessaire



Voir **annexe A** pour les éléments de fixations



Remarques de calcul

Les conditions d'application de ce modèle sont les suivantes :

- Hauteur max, H du haut du plafond au bord supérieur du rail : 800 mm, longueur max, L = 1600 mm
 - Angle de la jambe de force : 45°. L'angle de fixation de la jambe de force est variable pour répondre aux contraintes du chantier (voir Annexe A)
 - Pour les éléments de fixation des jambes de forces et du support, voir Annexe C
 - Situations particulières de reprise des charges – voir Annexe B « les tableaux de sélection » ou utiliser PROFIS Installation
- (*) Pour les conditions d'application par métier (tuyauterie, chemins de câble, gaines de ventilation) – voir Annexe D



Système MQS

Solutions sismiques

Hilti conseille vivement au client de valider toute application en consultant un spécialiste afin de valider la conformité du produit avec les normes d'application. La non-participation d'un spécialiste conduit à un rejet de la responsabilité d'Hilti. Il est nécessaire que le produit soit utilisé selon sur les principes, les formules et les dispositions de sécurité conformément aux directives techniques et aux instructions d'utilisation, de pose et de montage, etc., fournies par Hilti.

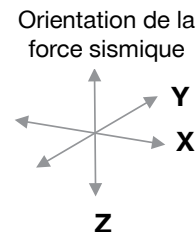
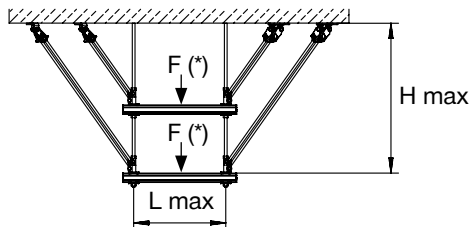
Tous droits réservés pour Hilti AG. Duplication de dessins, ainsi que l'utilisation et la divulgation, ne sont pas autorisés, sauf en cas d'accord d'Hilti AG.

Trapèze avec tige filetée
Support 4-directions - 2 nappes R-TPM-4W

Force sismique horizontale maximale [N]

Longitudinale [Y] Transversale [X]

Calcul avec PROFIS nécessaire



Voir **annexe A** pour les éléments de fixations

Charnière sismique pour tiges filetées
MQS-AB-10 / -12
 Code article 2083731 / 2083732

Tige filetée AM10x.../AM12x...
 Code article dépend de la longueur de la tige filetée

Ecrou hexagonal M10 (2x)
 Code article 216466

Ecrou hexagonal
 Code article dépend de la taille de la tige filetée verticale

Plaquette perforée Hilti MQZ-L9 / -L11 / -L13
 Code article 369678 / 369679 / 369680

Rail Hilti MQ-41/MQ-72/MQ-41D
 Code article dépend du type du rail et de sa longueur

Tige filetée AM10x...
 Code article dépend de la longueur de la tige filetée

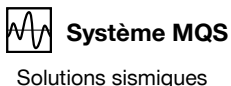
Charnière sismique pour tiges filetées MQS-H -10 / -12
 Code article 2083739 / 2083740

Ecrou hexagonal
 Code article dépend de la taille de la tige filetée verticale

Remarques de calcul

Les conditions d'application de ce modèle sont les suivantes :

- Hauteur max, H du haut du plafond au bord supérieur du rail : 800 mm, longueur max, L = 1600 mm
- Angle de la jambe de force : 45°. L'angle de fixation de la jambe de force est variable pour répondre aux contraintes du chantier (voir Annexe A)
- Pour les éléments de fixation des jambes de forces et du support, voir Annexe C
- Situations particulières de reprise des charges – voir Annexe B « les tableaux de sélection » ou utiliser PROFIS Installation (*) Pour les conditions d'application par métier (tuyauterie, chemins de câble, gaines de ventilation) – voir Annexe D



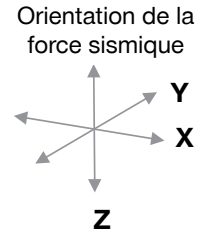
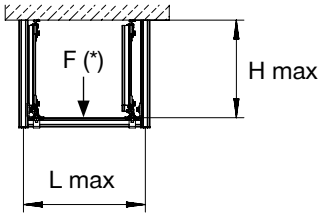
Hilti conseille vivement au client de valider toute application en consultant un spécialiste afin de valider la conformité du produit avec les normes d'application. La non-participation d'un spécialiste conduit à un rejet de la responsabilité d'Hilti. Il est nécessaire que le produit soit utilisé selon les principes, les formules et les dispositions de sécurité conformément aux directives techniques et aux instructions d'utilisation, de pose et de montage, etc, fournies par Hilti. Tous droits réservés pour Hilti AG. Duplication de dessins, ainsi que l'utilisation et la divulgation, ne sont pas autorisés, sauf en cas d'accord d'Hilti AG.

Trapèze avec rail Support longitudinal C-TPS-L

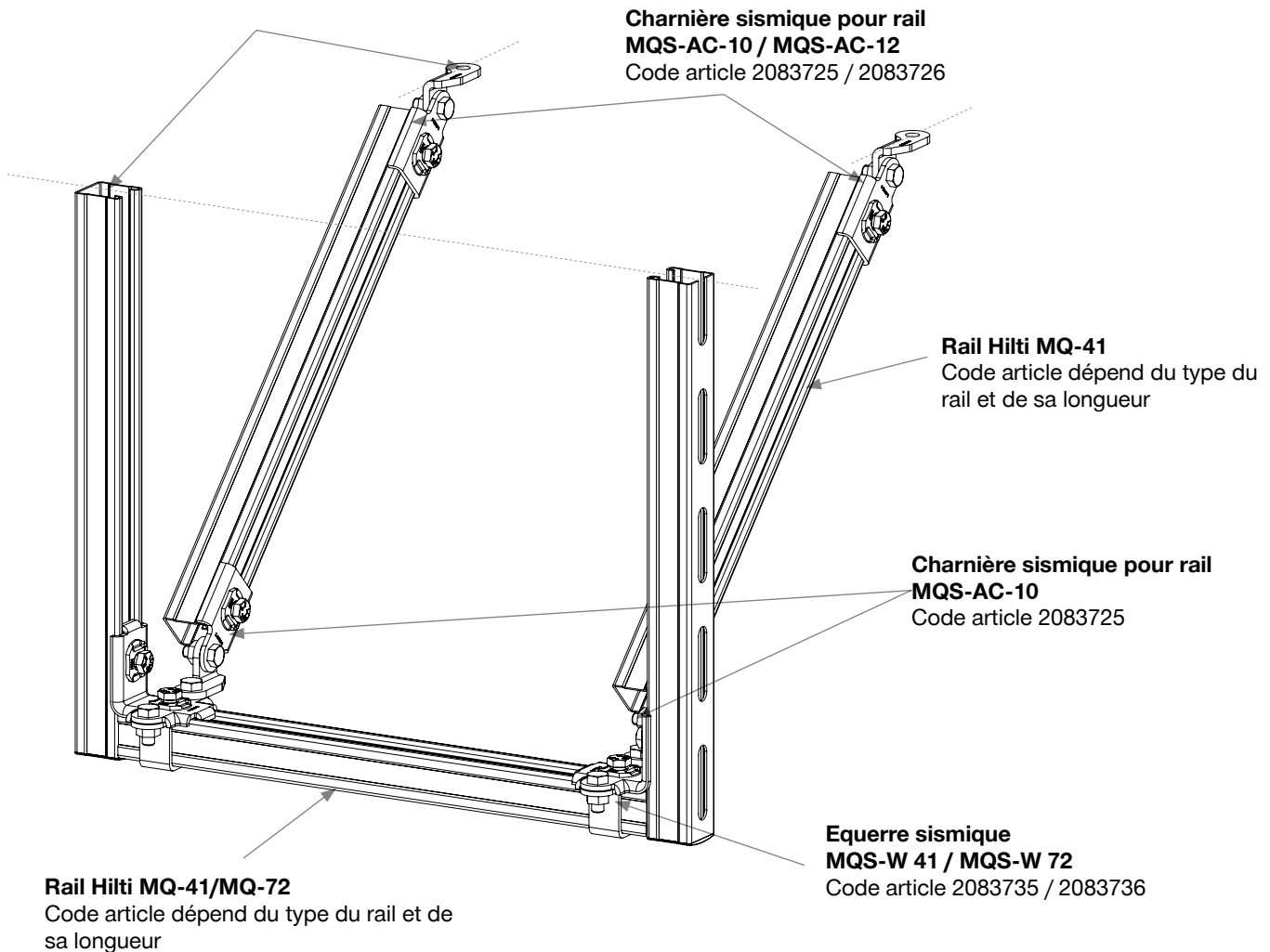
Force sismique horizontale
maximale [N]

Longitudinale [Y] Transversale [X]

Voir les tableaux en annexe E



Voir **annexe A** pour les éléments de fixations



Remarques de calcul

Les conditions d'application de ce modèle sont les suivantes :

- Hauteur max, H du haut du plafond au bord supérieur du rail : 800 mm, longueur max, L = 1600 mm
 - Angle de la jambe de force : 45°. L'angle de fixation de la jambe de force est variable pour répondre aux contraintes du chantier (voir Annexe A)
 - Pour les éléments de fixation des jambes de forces et du support, voir Annexe C
 - Situations particulières de reprise des charges – voir Annexe B « les tableaux de sélection » ou utiliser PROFIS Installation
- (*) Pour les conditions d'application par métier (tuyauterie, chemins de câble, gaines de ventilation) – voir Annexe D



Système MQS

Solutions sismiques

Hilti conseille vivement au client de valider toute application en consultant un spécialiste afin de valider la conformité du produit avec les normes d'application. La non-participation d'un spécialiste conduit à un rejet de la responsabilité d'Hilti. Il est nécessaire que le produit soit utilisé selon les principes, les formules et les dispositions de sécurité conformément aux directives techniques et aux instructions d'utilisation, de pose et de montage, etc., fournies par Hilti.

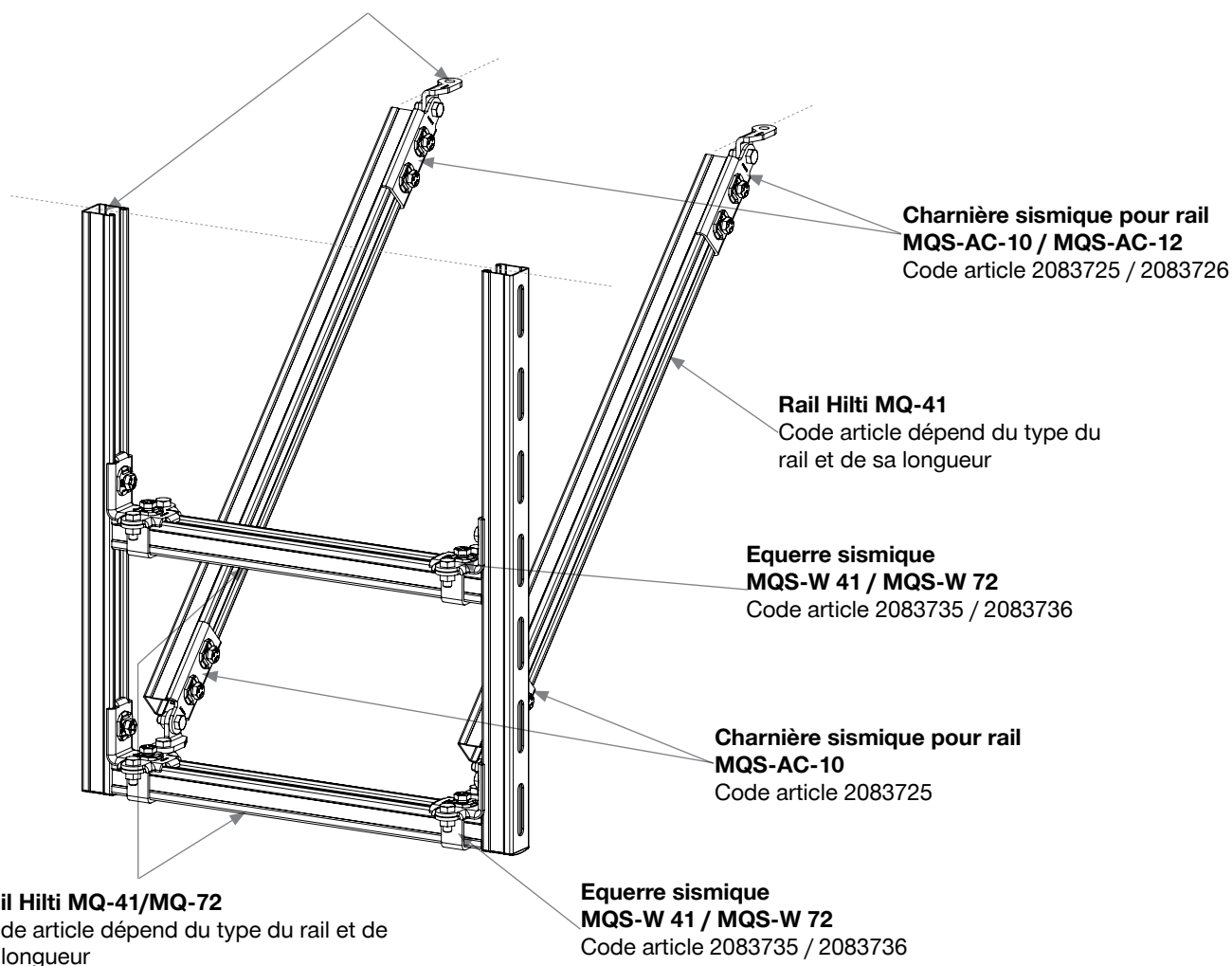
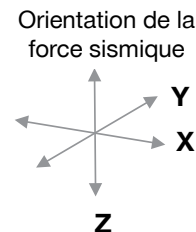
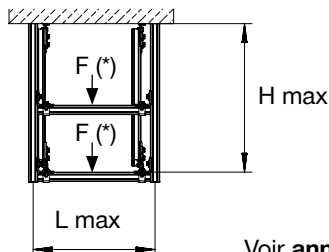
Tous droits réservés pour Hilti AG. Duplication de dessins, ainsi que l'utilisation et la divulgation, ne sont pas autorisés, sauf en cas d'accord d'Hilti AG.

Trapèze avec rail Support longitudinal - 2 nappes C-TPM-L

**Force sismique horizontale
maximale [N]**

Longitudinale [Y]	Transversale [X]
-------------------	------------------

Calcul avec PROFIS nécessaire



Remarques de calcul

Les conditions d'application de ce modèle sont les suivantes :

- Hauteur max, H du haut du plafond au bord supérieur du rail : 800 mm, longueur max, L = 1600 mm
- Angle de la jambe de force : 45°. L'angle de fixation de la jambe de force est variable pour répondre aux contraintes du chantier (voir Annexe A)
- Pour les éléments de fixation des jambes de forces et du support, voir Annexe C
- Situations particulières de reprise des charges – voir Annexe B « les tableaux de sélection » ou utiliser PROFIS Installation (*) Pour les conditions d'application par métier (tuyauterie, chemins de câble, gaines de ventilation) – voir Annexe D



Système MQS

Solutions sismiques

Hilti conseille vivement au client de valider toute application en consultant un spécialiste afin de valider la conformité du produit avec les normes d'application. La non-participation d'un spécialiste conduit à un rejet de la responsabilité d'Hilti. Il est nécessaire que le produit soit utilisé selon les principes, les formules et les dispositions de sécurité conformément aux directives techniques et aux instructions d'utilisation, de pose et de montage, etc. fournies par Hilti.

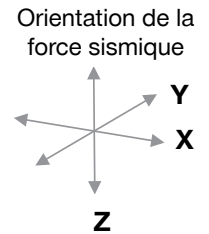
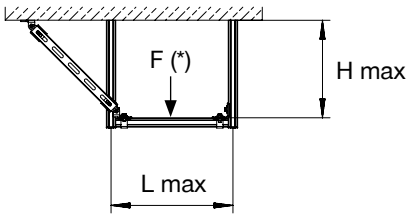
Tous droits réservés pour Hilti AG. Duplication de dessins, ainsi que l'utilisation et la divulgation, ne sont pas autorisés, sauf en cas d'accord d'Hilti AG.

Trapèze avec rail Support transversal C-TPS-T

Force sismique horizontale
maximale [N]

Longitudinale [Y] Transversale [X]

Voir les tableaux en annexe E



**Charnière sismique pour rail
MQS-AC-10 / MQS-AC-12**
Code article 2083725 / 2083726

Voir **annexe A** pour les éléments de fixations

Rail Hilti MQ-41
Code article dépend du type du rail et de sa longueur

Rail Hilti MQ-41/MQ-72
Code article dépend du type du rail et de sa longueur

**Charnière sismique pour rail
MQS-AC-10**
Code article 2083725

**Equerre sismique
MQS-W 41 / MQS-W 72**
Code article 2083735 / 2083736

Remarques de calcul

Les conditions d'application de ce modèle sont les suivantes :

- Hauteur max, H du haut du plafond au bord supérieur du rail : 800 mm, longueur max, L = 1600 mm
 - Angle de la jambe de force : 45°. L'angle de fixation de la jambe de force est variable pour répondre aux contraintes du chantier (voir Annexe A)
 - Pour les éléments de fixation des jambes de forces et du support, voir Annexe C
 - Situations particulières de reprise des charges – voir Annexe B « les tableaux de sélection » ou utiliser PROFIS Installation
- (*) Pour les conditions d'application par métier (tuyauterie, chemins de câble, gaines de ventilation) – voir Annexe D



Système MQS

Solutions sismiques

Hilti conseille vivement au client de valider toute application en consultant un spécialiste afin de valider la conformité du produit avec les normes d'application. La non-participation d'un spécialiste conduit à un rejet de la responsabilité d'Hilti. Il est nécessaire que le produit soit utilisé selon les principes, les formules et les dispositions de sécurité conformément aux directives techniques et aux instructions d'utilisation, de pose et de montage, etc., fournies par Hilti.

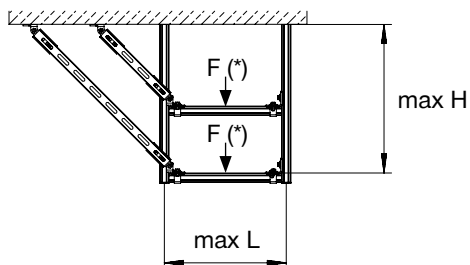
Tous droits réservés pour Hilti AG. Duplication de dessins, ainsi que l'utilisation et la divulgation, ne sont pas autorisés, sauf en cas d'accord d'Hilti AG.

Trapèze avec rail Support transversal - 2 nappes C-TPM-T

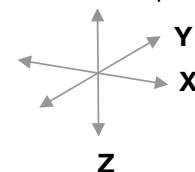
Force sismique horizontale
maximale [N]

Longitudinale [Y] Transversale [X]

Calcul avec PROFIS nécessaire

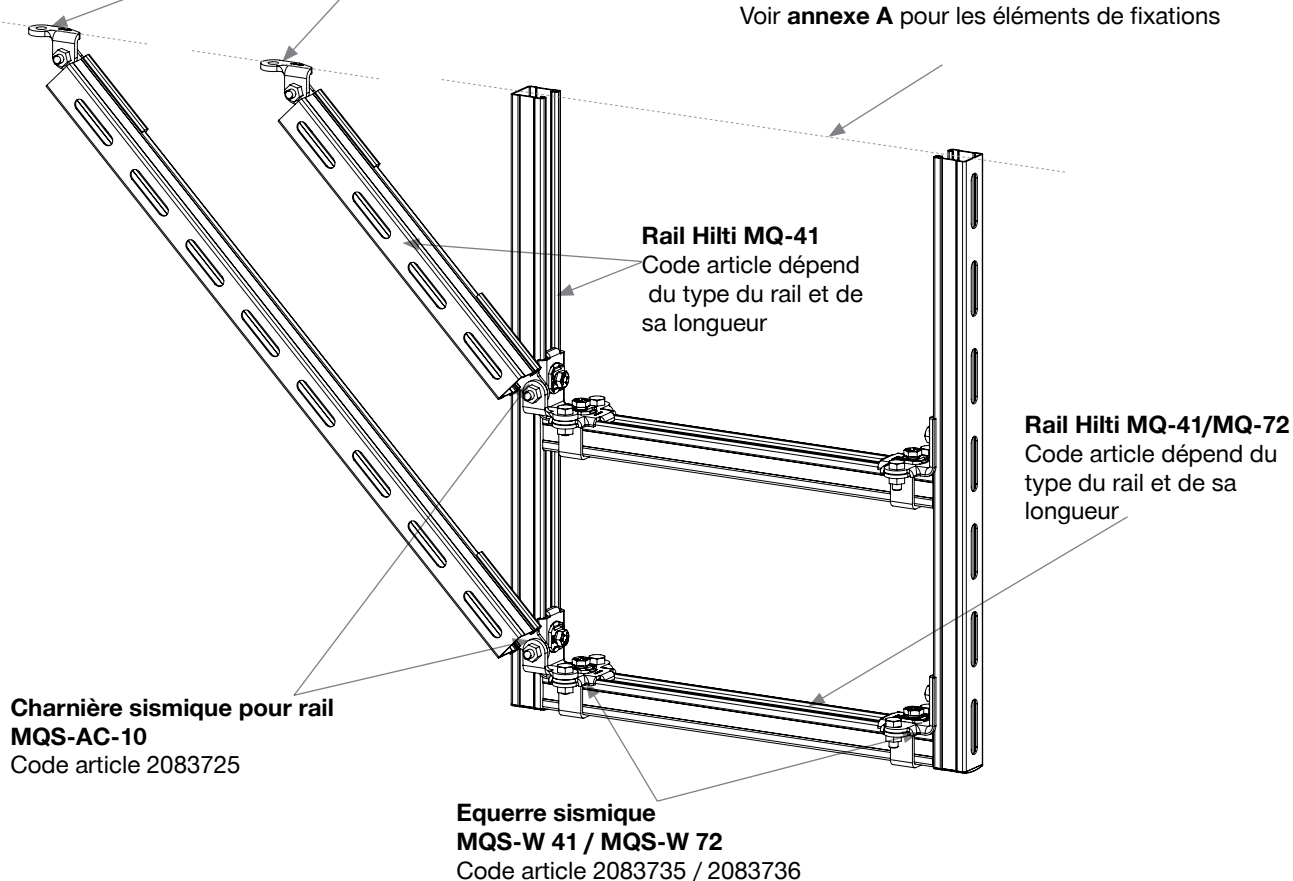


Orientation de la
force sismique



Charnière sismique pour rail
MQS-AC-10 / MQS-AC-12
Code article 2083725 / 2083726

Voir **annexe A** pour les éléments de fixations



Charnière sismique pour rail
MQS-AC-10
Code article 2083725

Rail Hilti MQ-41
Code article dépend
du type du rail et de
sa longueur

Rail Hilti MQ-41/MQ-72
Code article dépend du
type du rail et de sa
longueur

Equerre sismique
MQS-W 41 / MQS-W 72
Code article 2083735 / 2083736

Remarques de calcul

Les conditions d'application de ce modèle sont les suivantes :

- Hauteur max, H du haut du plafond au bord supérieur du rail : 800 mm, longueur max, L = 1600 mm
 - Angle de la jambe de force : 45°. L'angle de fixation de la jambe de force est variable pour répondre aux contraintes du chantier (voir Annexe A)
 - Pour les éléments de fixation des jambes de forces et du support, voir Annexe C
 - Situations particulières de reprise des charges – voir Annexe B « les tableaux de sélection » ou utiliser PROFIS Installation
- (*) Pour les conditions d'application par métier (tuyauterie, chemins de câble, gaines de ventilation) – voir Annexe D



Système MQS

Solutions sismiques

Hilti conseille vivement au client de valider toute application en consultant un spécialiste afin de valider la conformité du produit avec les normes d'application. La non-participation d'un spécialiste conduit à un rejet de la responsabilité d'Hilti. Il est nécessaire que le produit soit utilisé selon sur les principes, les formules et les dispositions de sécurité conformément aux directives techniques et aux instructions d'utilisation, de pose et de montage, etc, fournies par Hilti.

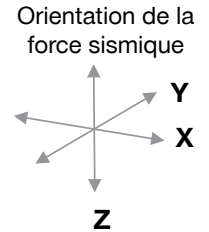
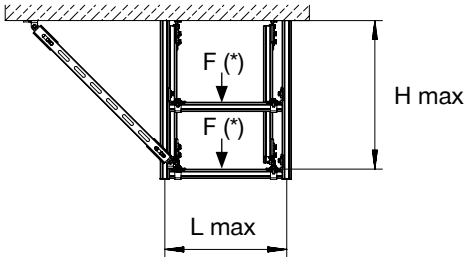
Tous droits réservés pour Hilti AG. Duplication de dessins, ainsi que l'utilisation et la divulgation, ne sont pas autorisés, sauf en cas d'accord d'Hilti AG.

Trapèze avec rail Support 4-directions C-TPS-4W

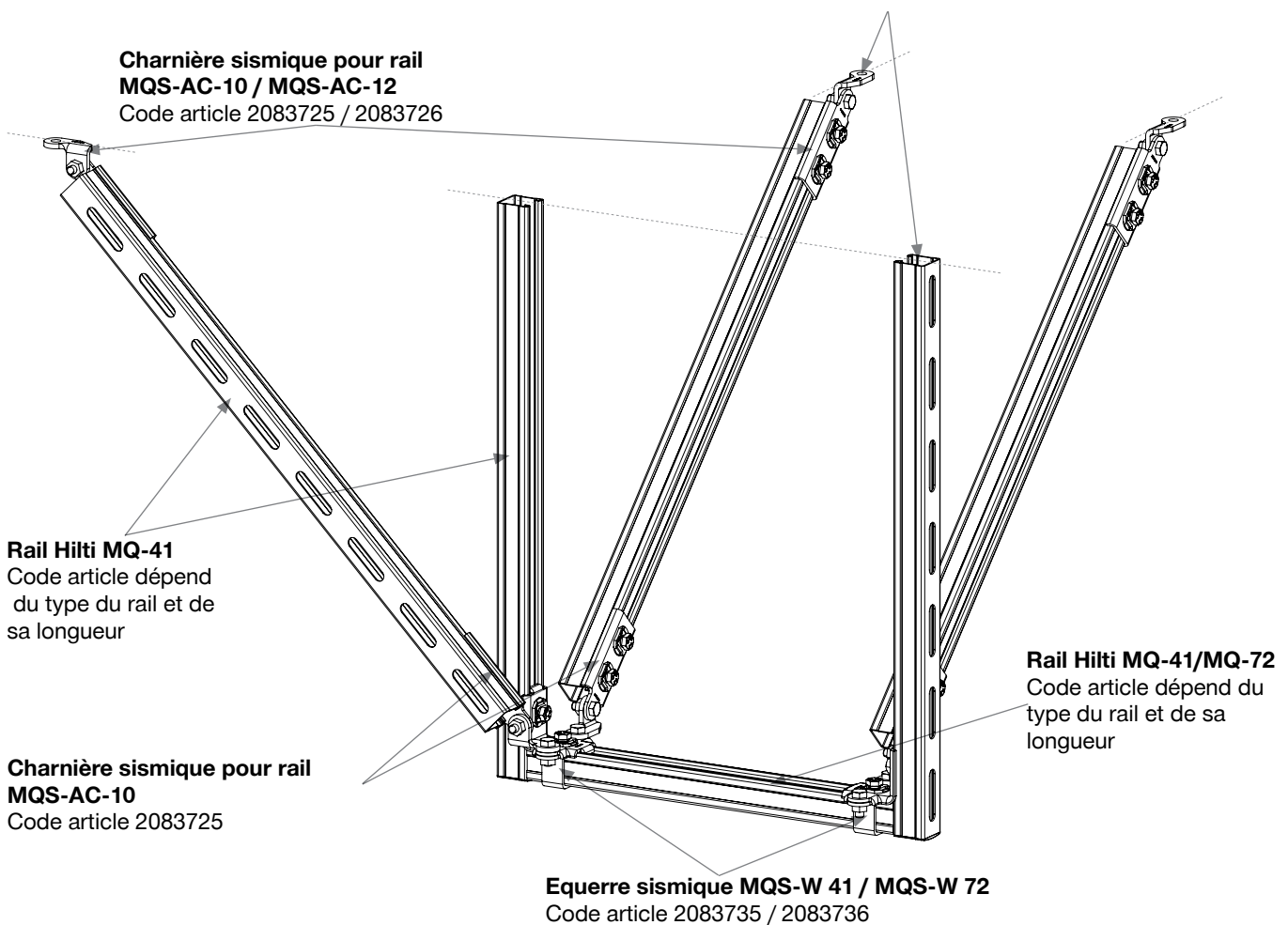
Force sismique horizontale
maximale [N]

Longitudinale [Y] Transversale [X]

Voir les tableaux en annexe E



Voir **annexe A** pour les éléments de fixations



Remarques de calcul

Les conditions d'application de ce modèle sont les suivantes :

- Hauteur max, H du haut du plafond au bord supérieur du rail : 800 mm, longueur max, L = 1600 mm
 - Angle de la jambe de force : 45°. L'angle de fixation de la jambe de force est variable pour répondre aux contraintes du chantier (voir Annexe A)
 - Pour les éléments de fixation des jambes de forces et du support, voir Annexe C
 - Situations particulières de reprise des charges – voir Annexe B « les tableaux de sélection » ou utiliser PROFIS Installation
- (*) Pour les conditions d'application par métier (tuyauterie, chemins de câble, gaines de ventilation) – voir Annexe D



Système MQS

Solutions sismiques

Hilti conseille vivement au client de valider toute application en consultant un spécialiste afin de valider la conformité du produit avec les normes d'application. La non-participation d'un spécialiste conduit à un rejet de la responsabilité d'Hilti. Il est nécessaire que le produit soit utilisé selon les principes, les formules et les dispositions de sécurité conformément aux directives techniques et aux instructions d'utilisation, de pose et de montage, etc., fournies par Hilti.

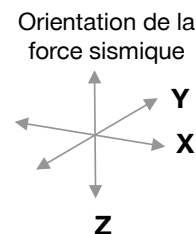
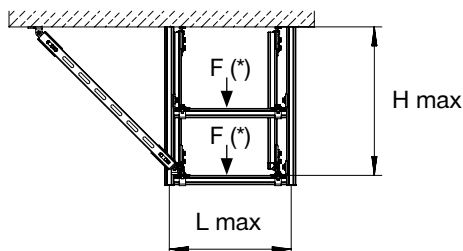
Tous droits réservés pour Hilti AG. Duplication de dessins, ainsi que l'utilisation et la divulgation, ne sont pas autorisés, sauf en cas d'accord d'Hilti AG.

Trapèze avec rail Support 4-directions - 2 nappes

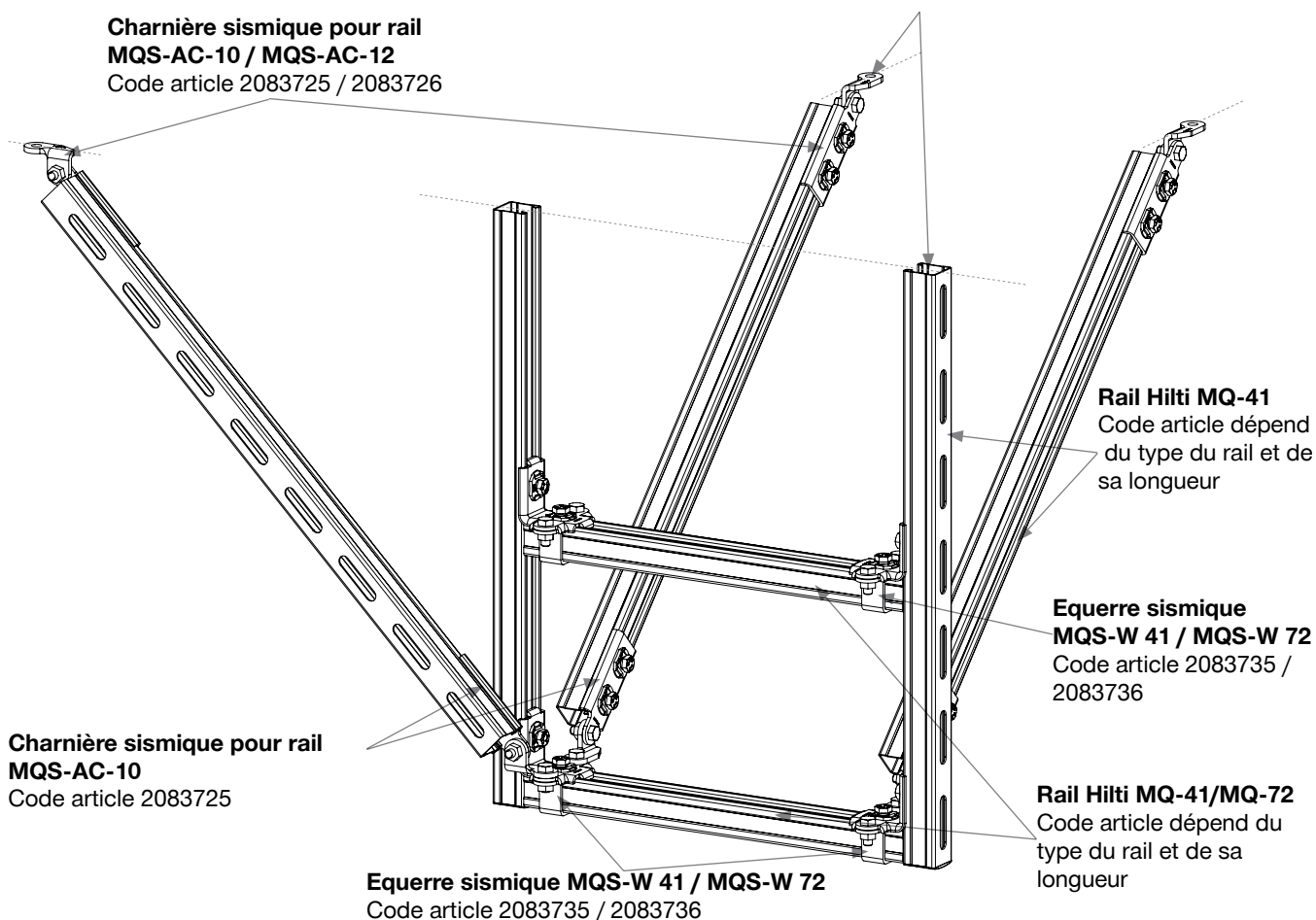
Force sismique horizontale maximale [N]

Longitudinale [Y] Transversale [X]

Calcul avec PROFIS nécessaire



Voir **annexe A** pour les éléments de fixations



Remarques de calcul

Les conditions d'application de ce modèle sont les suivantes :

- Hauteur max, H du haut du plafond au bord supérieur du rail : 800 mm, longueur max, L = 1600 mm
 - Angle de la jambe de force : 45°. L'angle de fixation de la jambe de force est variable pour répondre aux contraintes du chantier (voir Annexe A)
 - Pour les éléments de fixation des jambes de forces et du support, voir Annexe C
 - Situations particulières de reprise des charges – voir Annexe B « les tableaux de sélection » ou utiliser PROFIS Installation
- (*) Pour les conditions d'application par métier (tuyauterie, chemins de câble, gaines de ventilation) – voir Annexe D



Système MQS

Solutions sismiques

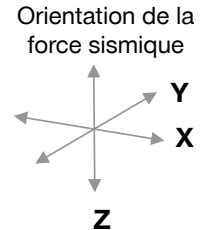
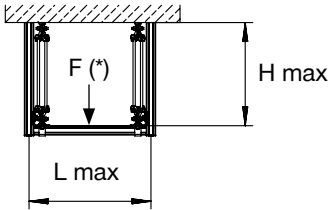
Hilti conseille vivement au client de valider toute application en consultant un spécialiste afin de valider la conformité du produit avec les normes d'application. La non-participation d'un spécialiste conduit à un rejet de la responsabilité d'Hilti. Il est nécessaire que le produit soit utilisé selon les principes, les formules et les dispositions de sécurité conformément aux directives techniques et aux instructions d'utilisation, de pose et de montage, etc. fournies par Hilti.

Tous droits réservés pour Hilti AG. Duplication de dessins, ainsi que l'utilisation et la divulgation, ne sont pas autorisés, sauf en cas d'accord d'Hilti AG.

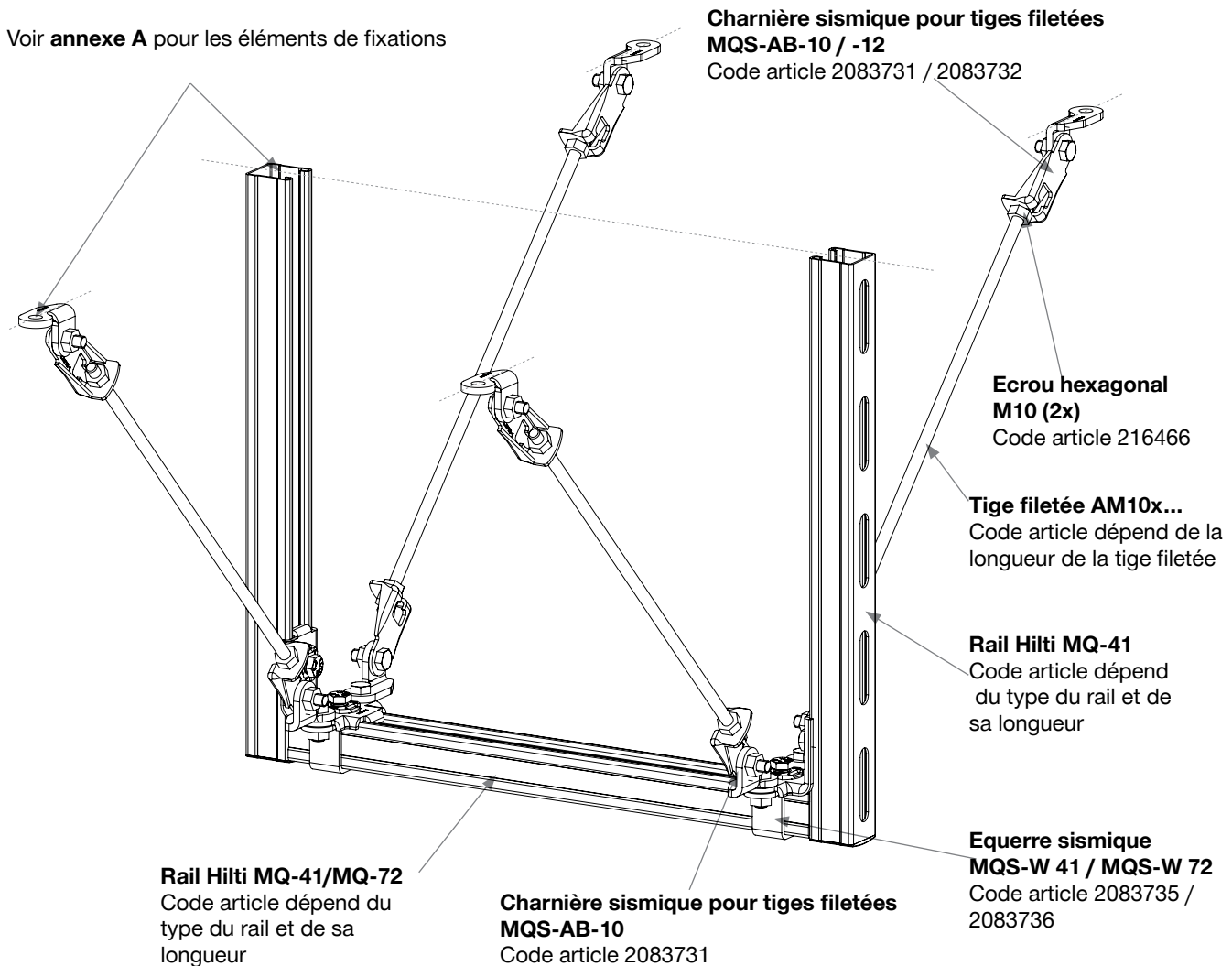
Trapèze avec rail - Support longitudinal avec tige filetée CR-TPS-L

Force sismique horizontale maximale [N]

Longitudinale [Y]	Transversale [X]
- 2800 -	- 0 -



Voir **annexe A** pour les éléments de fixations



Remarques de calcul

Les conditions d'application de ce modèle sont les suivantes :

- Hauteur max, H du haut du plafond au bord supérieur du rail : 800 mm, longueur max, L = 1600 mm
 - Angle de la jambe de force : 45°. L'angle de fixation de la jambe de force est variable pour répondre aux contraintes du chantier (voir Annexe A)
 - Pour les éléments de fixation des jambes de forces et du support, voir Annexe C
 - Situations particulières de reprise des charges – voir Annexe B « les tableaux de sélection » ou utiliser PROFIS Installation
- (*) Pour les conditions d'application par métier (tuyauterie, chemins de câble, gaines de ventilation) – voir Annexe D



Système MQS

Solutions sismiques

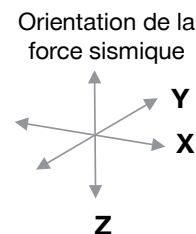
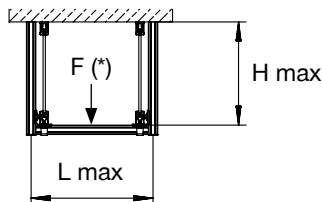
Hilti conseille vivement au client de valider toute application en consultant un spécialiste afin de valider la conformité du produit avec les normes d'application. La non-participation d'un spécialiste conduit à un rejet de la responsabilité d'Hilti. Il est nécessaire que le produit soit utilisé selon sur les principes, les formules et les dispositions de sécurité conformément aux directives techniques et aux instructions d'utilisation, de pose et de montage, etc., fournies par Hilti.

Tous droits réservés pour Hilti AG. Duplication de dessins, ainsi que l'utilisation et la divulgation, ne sont pas autorisés, sauf en cas d'accord d'Hilti AG.

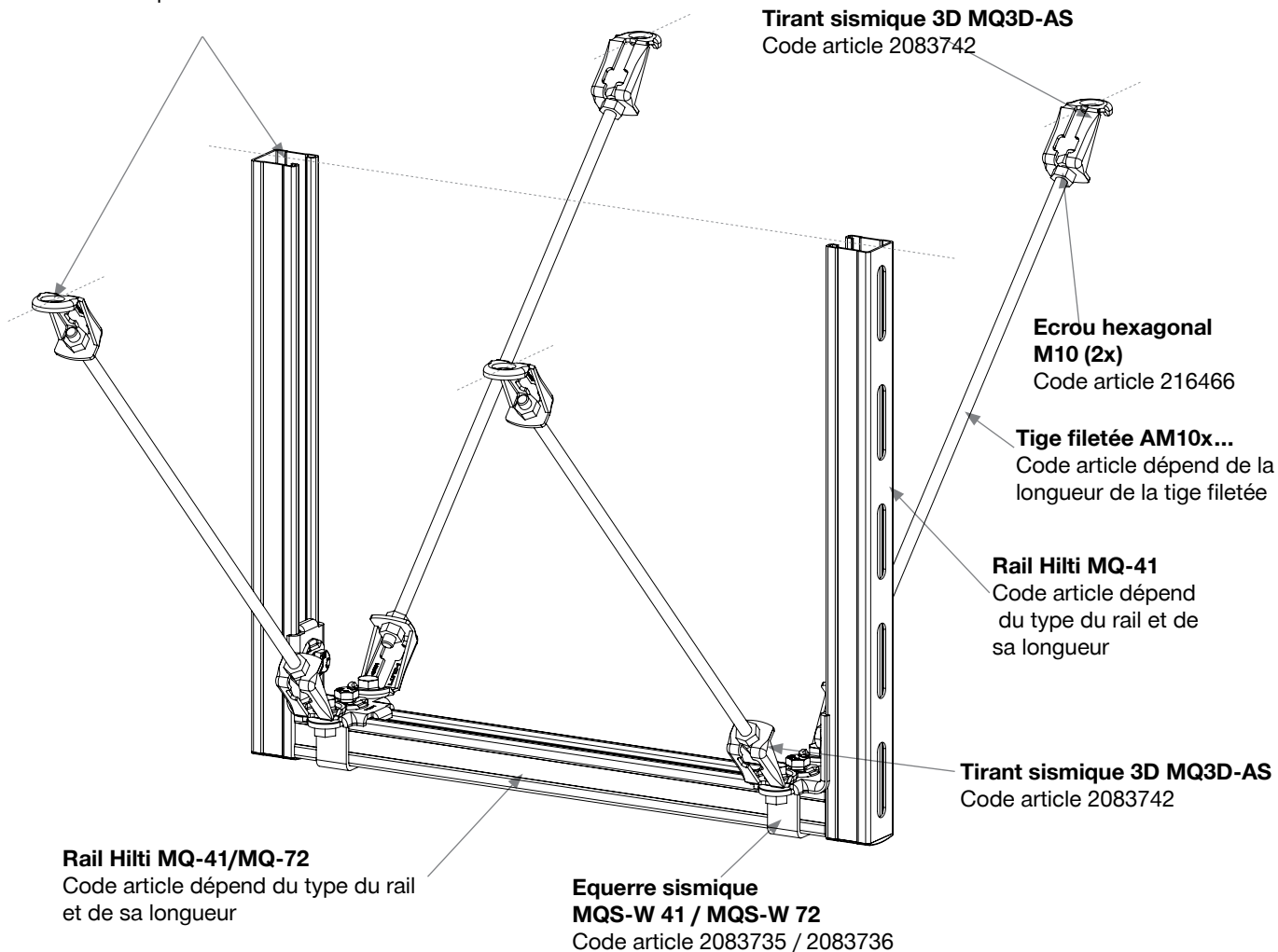
Trapèze avec rail - Support longitudinal avec tige filetée CR-TPS-L-3D

Force sismique horizontale maximale [N]

Longitudinale [Y]	Transversale [X]
- 2800 -	- 0 -



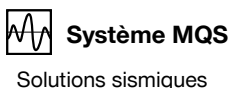
Voir **annexe A** pour les éléments de fixations



Remarques de calcul

Les conditions d'application de ce modèle sont les suivantes :

- Hauteur max, H du haut du plafond au bord supérieur du rail : 800 mm, longueur max, L = 1600 mm
- Angle de la jambe de force : 45°. L'angle de fixation de la jambe de force est variable pour répondre aux contraintes du chantier (voir Annexe A)
- Pour les éléments de fixation des jambes de forces et du support, voir Annexe C
- Situations particulières de reprise des charges – voir Annexe B « les tableaux de sélection » ou utiliser PROFIS Installation (*) Pour les conditions d'application par métier (tuyauterie, chemins de câble, gaines de ventilation) – voir Annexe D



Hilti conseille vivement au client de valider toute application en consultant un spécialiste afin de valider la conformité du produit avec les normes d'application. La non-participation d'un spécialiste conduit à un rejet de la responsabilité d'Hilti. Il est nécessaire que le produit soit utilisé selon les principes, les formules et les dispositions de sécurité conformément aux directives techniques et aux instructions d'utilisation, de pose et de montage, etc. fournies par Hilti.

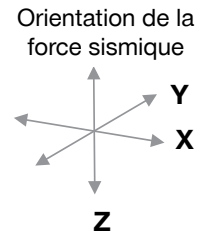
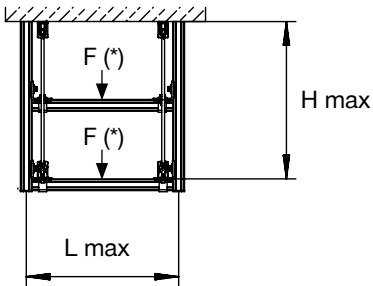
Tous droits réservés pour Hilti AG. Duplication de dessins, ainsi que l'utilisation et la divulgation, ne sont pas autorisés, sauf en cas d'accord d'Hilti AG.

Trapèze avec rail - Support longitudinal avec tige filetée - 2 nappes CR-TPM-L-3D

Force sismique horizontale maximale [N]

Longitudinale [Y] Transversale [X]

Calcul avec PROFIS nécessaire



Voir **annexe A** pour les éléments de fixations

Tirant sismique 3D MQ3D-AS
Code article 2083742

Ecrou hexagonal M10 (2x)
Code article 216466

Tige filetée AM10x...
Code article dépend de la longueur de la tige filetée

Equerre sismique MQS-W 41 / MQS-W 72
Code article 2083735 / 2083736

Tirant sismique 3D MQ3D-AS
Code article 2083742

Rail Hilti MQ-41/MQ-72
Code article dépend du type du rail et de sa longueur

Equerre sismique MQS-W 41 / MQS-W 72
Code article 2083735 / 2083736

Remarques de calcul

Les conditions d'application de ce modèle sont les suivantes :

- Hauteur max, H du haut du plafond au bord supérieur du rail : 800 mm, longueur max, L = 1600 mm
 - Angle de la jambe de force : 45°. L'angle de fixation de la jambe de force est variable pour répondre aux contraintes du chantier (voir Annexe A)
 - Pour les éléments de fixation des jambes de forces et du support, voir Annexe C
 - Situations particulières de reprise des charges – voir Annexe B « les tableaux de sélection » ou utiliser PROFIS Installation
- (*) Pour les conditions d'application par métier (tuyauterie, chemins de câble, gaines de ventilation) – voir Annexe D



Système MQS

Solutions sismiques

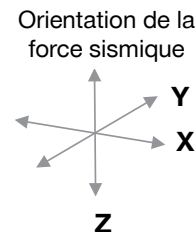
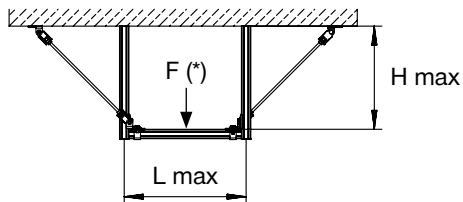
Hilti conseille vivement au client de valider toute application en consultant un spécialiste afin de valider la conformité du produit avec les normes d'application. La non-participation d'un spécialiste conduit à un rejet de la responsabilité d'Hilti. Il est nécessaire que le produit soit utilisé selon sur les principes, les formules et les dispositions de sécurité conformément aux directives techniques et aux instructions d'utilisation, de pose et de montage, etc., fournies par Hilti.

Tous droits réservés pour Hilti AG. Duplication de dessins, ainsi que l'utilisation et la divulgation, ne sont pas autorisés, sauf en cas d'accord d'Hilti AG.

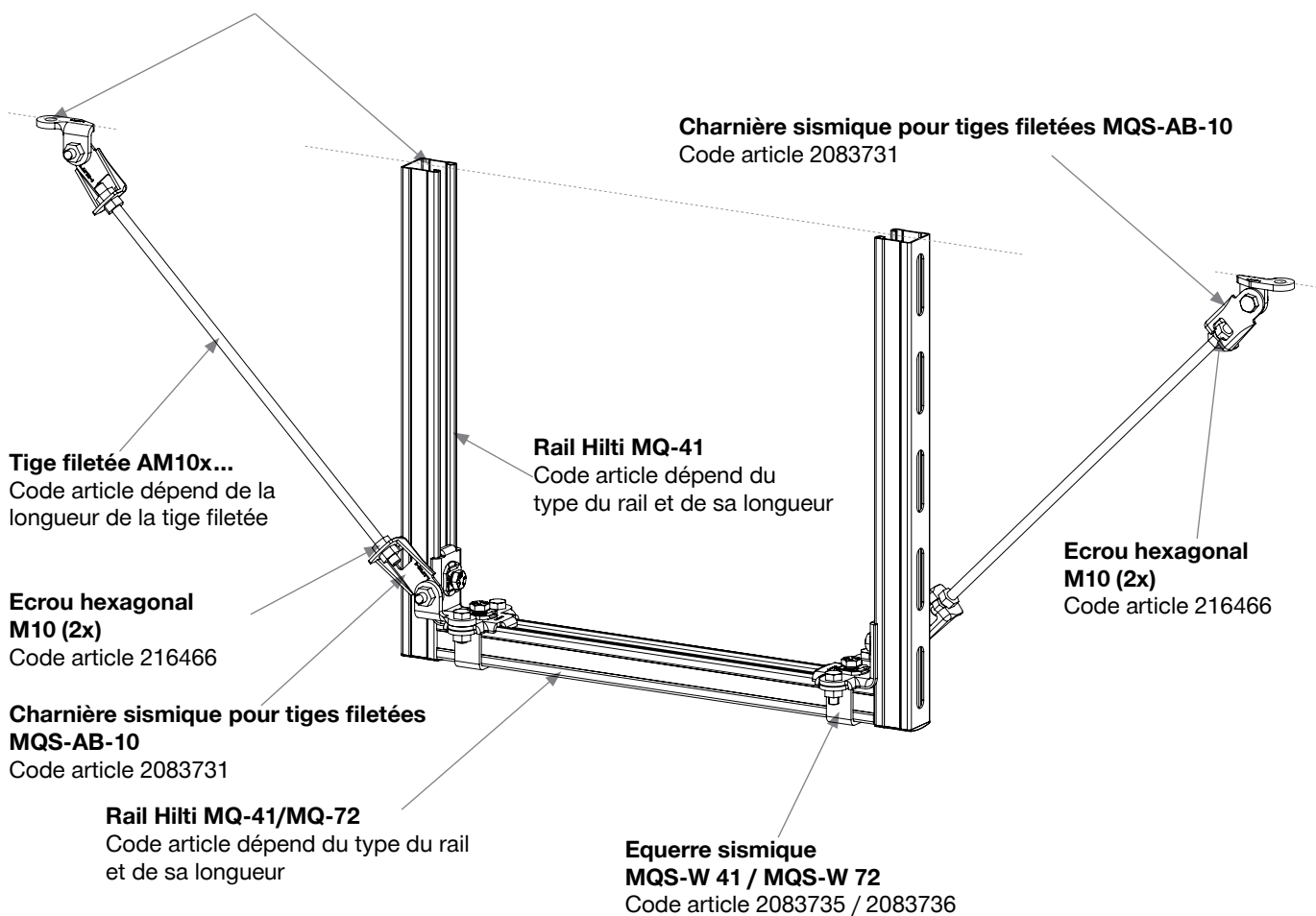
**Trapèze avec rail -
Support transversal avec tige filetée CR-TPS-T**

**Force sismique horizontale
maximale [N]**

Longitudinale [Y]	Transversale [X]
- 0 -	- 2800 -



Voir **annexe A** pour les éléments de fixations



Remarques de calcul

Les conditions d'application de ce modèle sont les suivantes :

- Hauteur max, H du haut du plafond au bord supérieur du rail : 800 mm, longueur max, L = 1600 mm
 - Angle de la jambe de force : 45°. L'angle de fixation de la jambe de force est variable pour répondre aux contraintes du chantier (voir Annexe A)
 - Pour les éléments de fixation des jambes de forces et du support, voir Annexe C
 - Situations particulières de reprise des charges – voir Annexe B « les tableaux de sélection » ou utiliser PROFIS Installation
- (*) Pour les conditions d'application par métier (tuyauterie, chemins de câble, gaines de ventilation) – voir Annexe D



Système MGS

Solutions sismiques

Hilti conseille vivement au client de valider toute application en consultant un spécialiste afin de valider la conformité du produit avec les normes d'application. La non-participation d'un spécialiste conduit à un rejet de la responsabilité d'Hilti. Il est nécessaire que le produit soit utilisé selon sur les principes, les formules et les dispositions de sécurité conformément aux directives techniques et aux instructions d'utilisation, de pose et de montage, etc, fournies par Hilti.

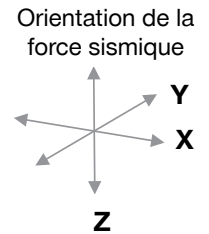
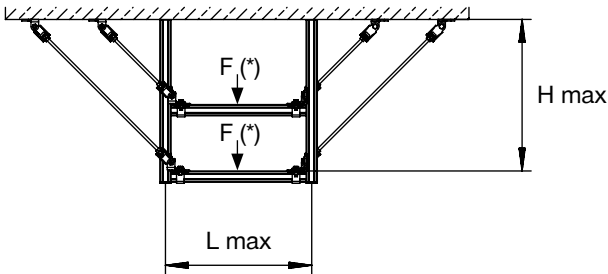
Tous droits réservés pour Hilti AG. Duplication de dessins, ainsi que l'utilisation et la divulgation, ne sont pas autorisés, sauf en cas d'accord d'Hilti AG.

Trapèze avec rail - Support transversal avec tige filetée - 2 nappes CR-TPM-T

Force sismique horizontale maximale [N]

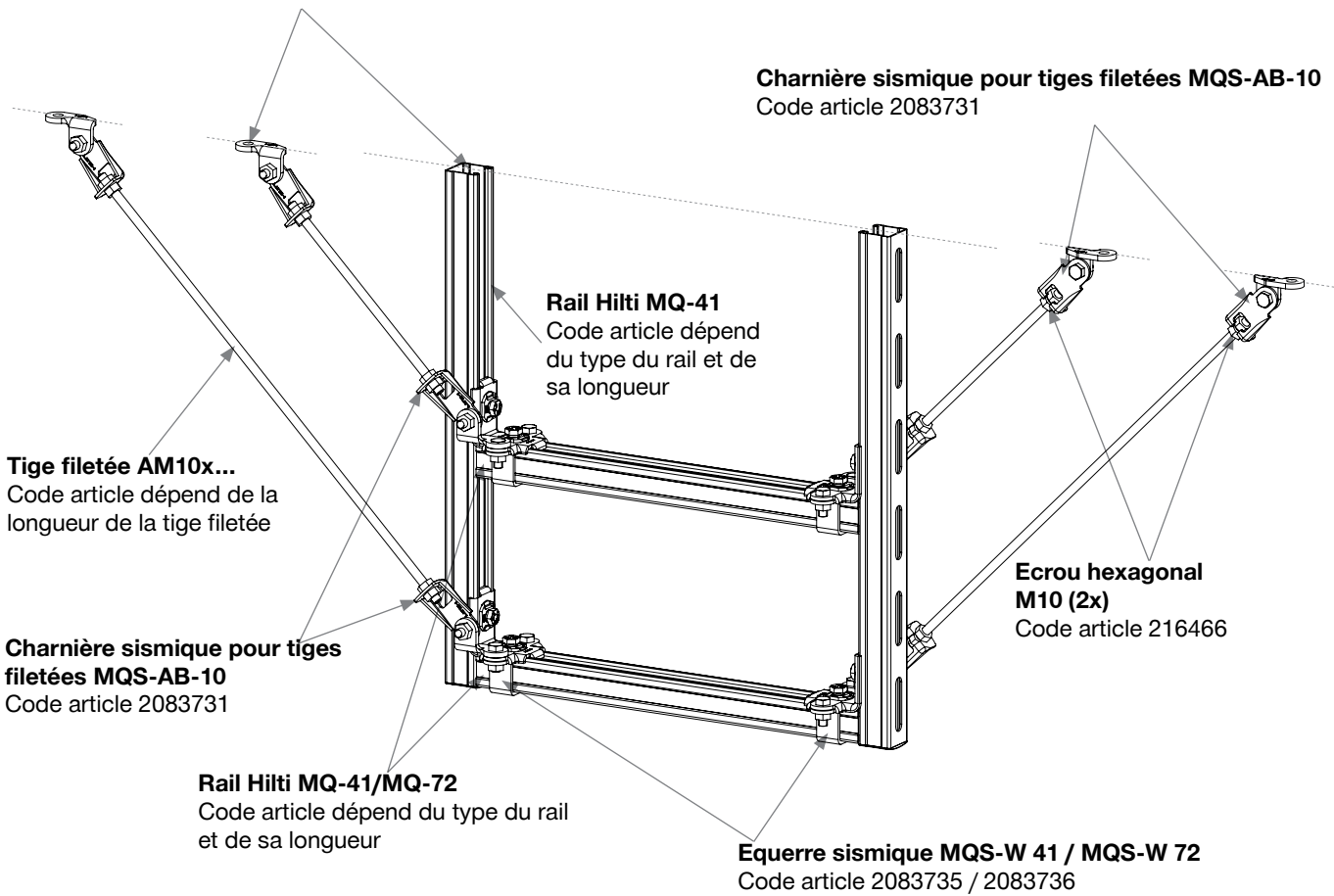
Longitudinale [Y] Transversale [X]

Calcul avec PROFIS nécessaire



Voir annexe A pour les éléments de fixations

Charnière sismique pour tiges filetées MQS-AB-10
Code article 2083731



Remarques de calcul

Les conditions d'application de ce modèle sont les suivantes :

- Hauteur max, H du haut du plafond au bord supérieur du rail : 800 mm, longueur max, L = 1600 mm
- Angle de la jambe de force : 45°. L'angle de fixation de la jambe de force est variable pour répondre aux contraintes du chantier (voir Annexe A)
- Pour les éléments de fixation des jambes de forces et du support, voir Annexe C
- Situations particulières de reprise des charges – voir Annexe B « les tableaux de sélection » ou utiliser PROFIS Installation (*) Pour les conditions d'application par métier (tuyauterie, chemins de câble, gaines de ventilation) – voir Annexe D



Système MQS

Solutions sismiques

Hilti conseille vivement au client de valider toute application en consultant un spécialiste afin de valider la conformité du produit avec les normes d'application. La non-participation d'un spécialiste conduit à un rejet de la responsabilité d'Hilti. Il est nécessaire que le produit soit utilisé selon les principes, les formules et les dispositions de sécurité conformément aux directives techniques et aux instructions d'utilisation, de pose et de montage, etc., fournies par Hilti.

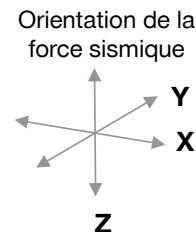
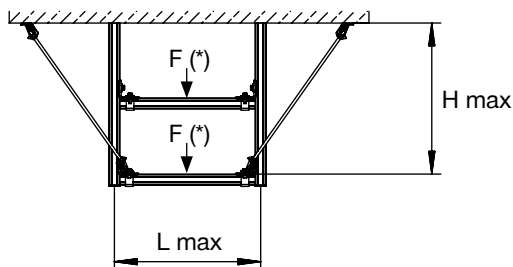
Tous droits réservés pour Hilti AG. Duplication de dessins, ainsi que l'utilisation et la divulgation, ne sont pas autorisés, sauf en cas d'accord d'Hilti AG.

Trapèze avec rail - Support 4-directions avec tige fileté - 2 nappes CT-TPS-4W

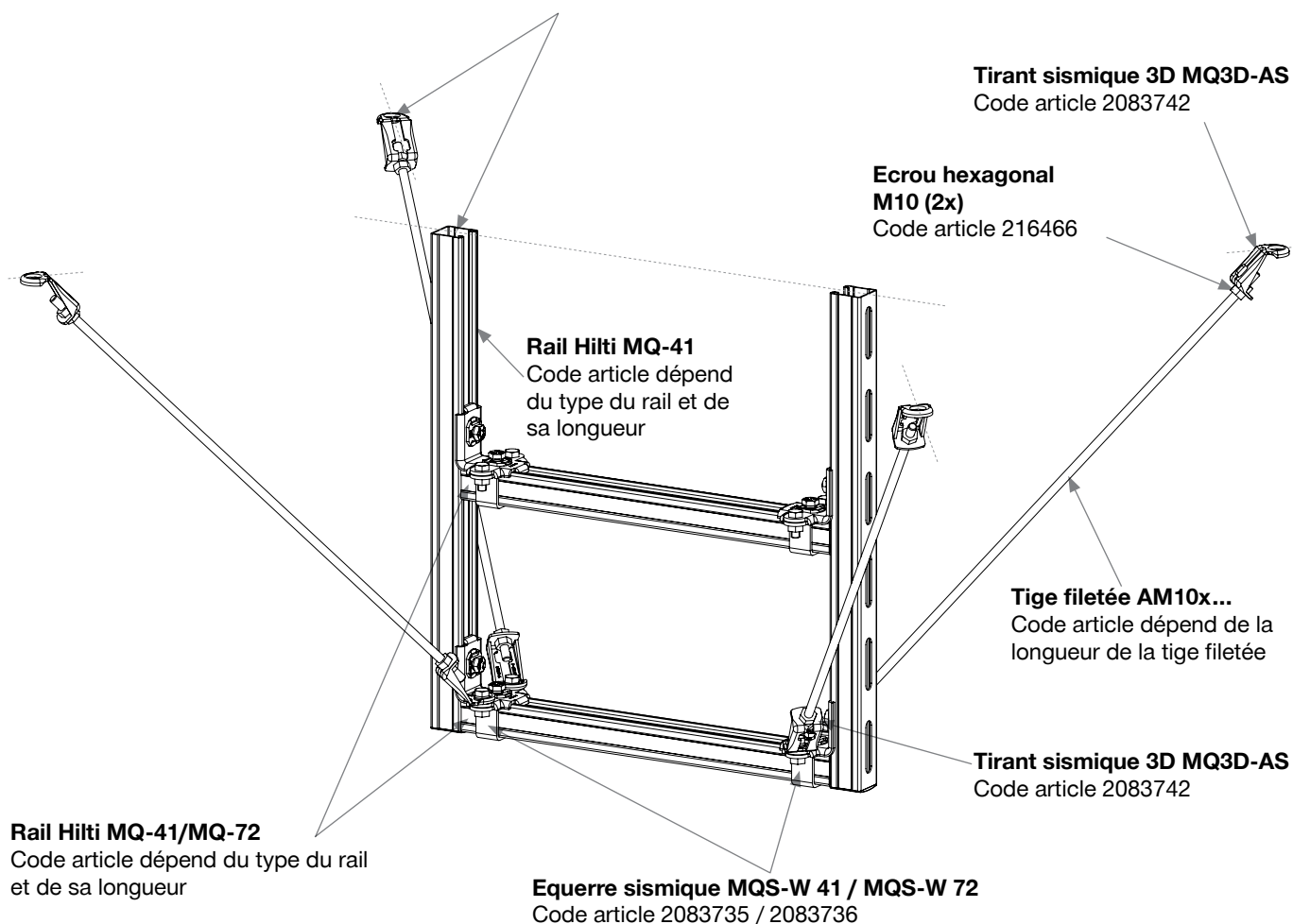
Force sismique horizontale maximale [N]

Longitudinale [Y] Transversale [X]

Calcul avec PROFIS nécessaire



Voir **annexe A** pour les éléments de fixations



Remarques de calcul

Les conditions d'application de ce modèle sont les suivantes :

- Hauteur max, H du haut du plafond au bord supérieur du rail : 800 mm, longueur max, L = 1600 mm
- Angle de la jambe de force : 45°. L'angle de fixation de la jambe de force est variable pour répondre aux contraintes du chantier (voir Annexe A)
- Pour les éléments de fixation des jambes de forces et du support, voir Annexe C
- Situations particulières de reprise des charges – voir Annexe B « les tableaux de sélection » ou utiliser PROFIS Installation (*) Pour les conditions d'application par métier (tuyauterie, chemins de câble, gaines de ventilation) – voir Annexe D



Système MQS

Solutions sismiques

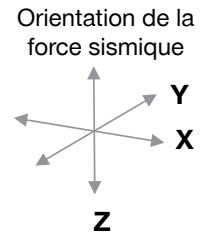
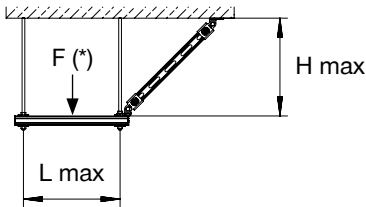
Hilti conseille vivement au client de valider toute application en consultant un spécialiste afin de valider la conformité du produit avec les normes d'application. La non-participation d'un spécialiste conduit à un rejet de la responsabilité d'Hilti. Il est nécessaire que le produit soit utilisé selon les principes, les formules et les dispositions de sécurité conformément aux directives techniques et aux instructions d'utilisation, de pose et de montage, etc. fournies par Hilti.

Tous droits réservés pour Hilti AG. Duplication de dessins, ainsi que l'utilisation et la divulgation, ne sont pas autorisés, sauf en cas d'accord d'Hilti AG.

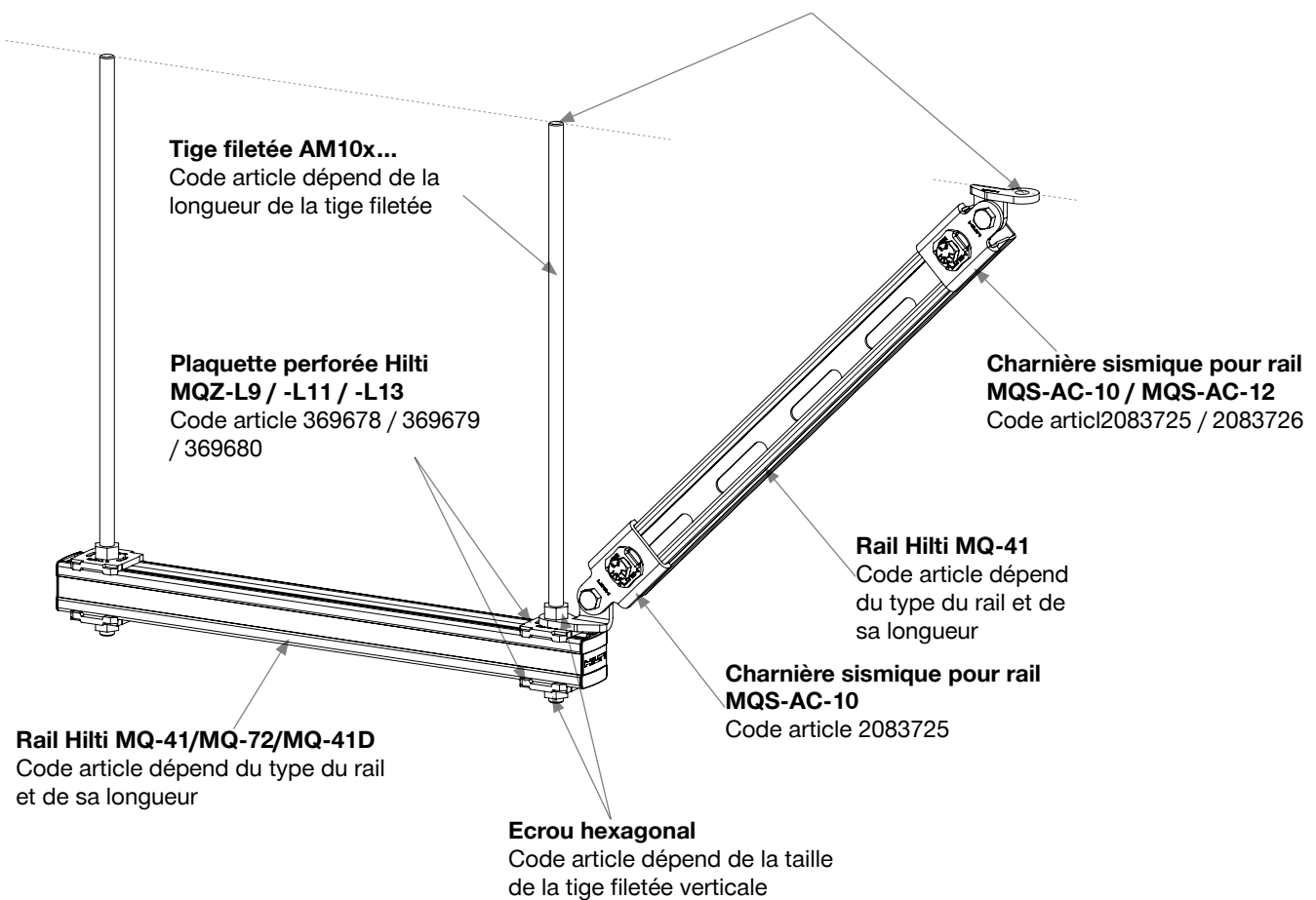
Trapèze avec tige filetée - Support transversal avec rail RC-TPS-T

Force sismique horizontale
maximale [N]

Longitudinale [Y]	Transversale [X]
0	2500



Voir **annexe A** pour les éléments de fixations



Remarques de calcul

Les conditions d'application de ce modèle sont les suivantes :

- Hauteur max, H du haut du plafond au bord supérieur du rail : 800 mm, longueur max, L = 1600 mm
 - Angle de la jambe de force : 45°. L'angle de fixation de la jambe de force est variable pour répondre aux contraintes du chantier (voir Annexe A)
 - Pour les éléments de fixation des jambes de forces et du support, voir Annexe C
 - Situations particulières de reprise des charges – voir Annexe B « les tableaux de sélection » ou utiliser PROFIS Installation
- (*) Pour les conditions d'application par métier (tuyauterie, chemins de câble, gaines de ventilation) – voir Annexe D



Système MQS

Solutions sismiques

Hilti conseille vivement au client de valider toute application en consultant un spécialiste afin de valider la conformité du produit avec les normes d'application. La non-participation d'un spécialiste conduit à un rejet de la responsabilité d'Hilti. Il est nécessaire que le produit soit utilisé selon les principes, les formules et les dispositions de sécurité conformément aux directives techniques et aux instructions d'utilisation, de pose et de montage, etc., fournies par Hilti.

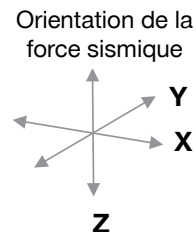
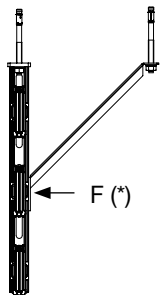
Tous droits réservés pour Hilti AG. Duplication de dessins, ainsi que l'utilisation et la divulgation, ne sont pas autorisés, sauf en cas d'accord d'Hilti AG.

Application au mur S-CT 01

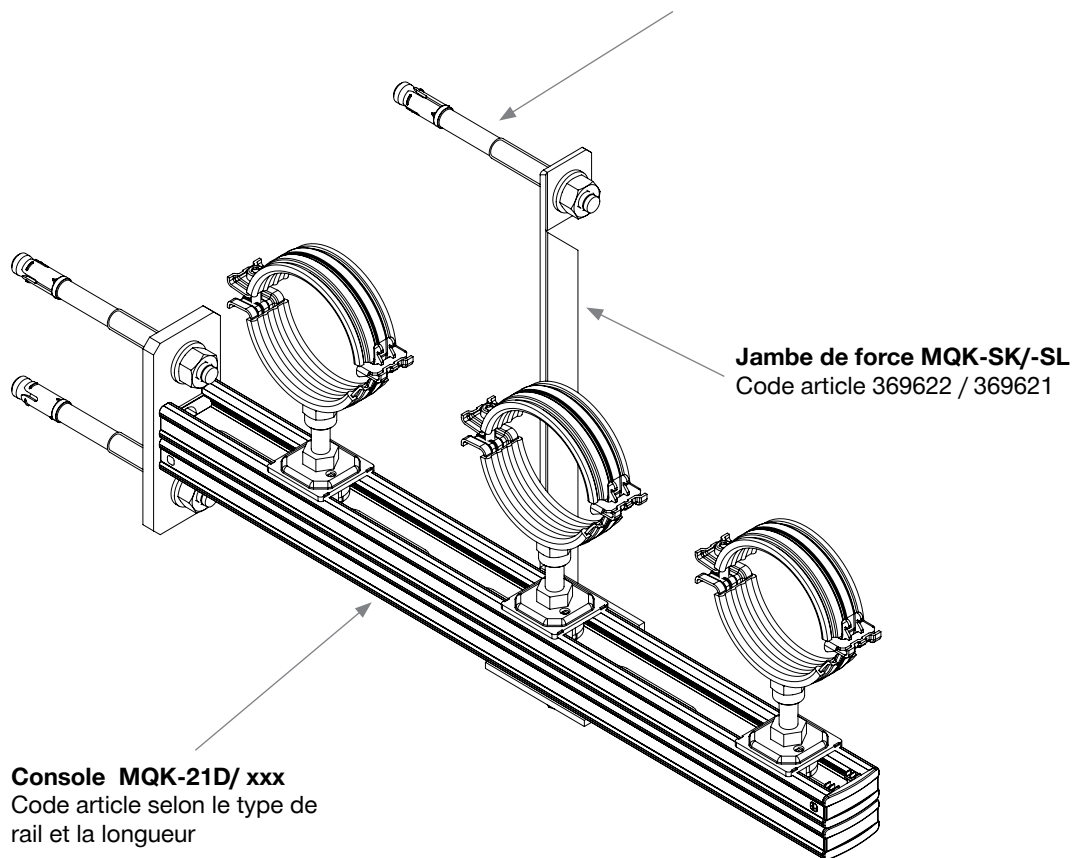
Force sismique horizontale maximale [N]

Longitudinale [Y]	Transversale [X]
--------------------------	-------------------------

Calcul avec PROFIS nécessaire



Voir **annexe A** pour les éléments de fixations



Remarques de calcul

Les conditions d'application de ce modèle sont les suivantes :

- Pour les éléments de fixation des jambes de forces et du support, voir Annexe C
 - Situations particulières de reprise des charges – voir Annexe B « les tableaux de sélection » ou utiliser PROFIS Installation
- (*) Pour les conditions d'application par métier (tuyauterie, chemins de câble, gaines de ventilation) – voir Annexe D



Système MQS

Solutions sismiques

Hilti conseille vivement au client de valider toute application en consultant un spécialiste afin de valider la conformité du produit avec les normes d'application. La non-participation d'un spécialiste conduit à un rejet de la responsabilité d'Hilti. Il est nécessaire que le produit soit utilisé selon les principes, les formules et les dispositions de sécurité conformément aux directives techniques et aux instructions d'utilisation, de pose et de montage, etc. fournies par Hilti.

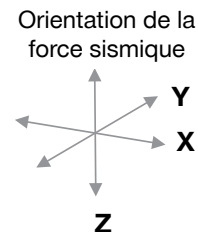
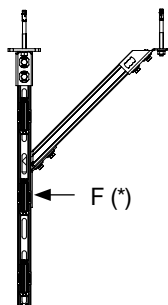
Tous droits réservés pour Hilti AG. Duplication de dessins, ainsi que l'utilisation et la divulgation, ne sont pas autorisés, sauf en cas d'accord d'Hilti AG.

Application au mur S-CT-02

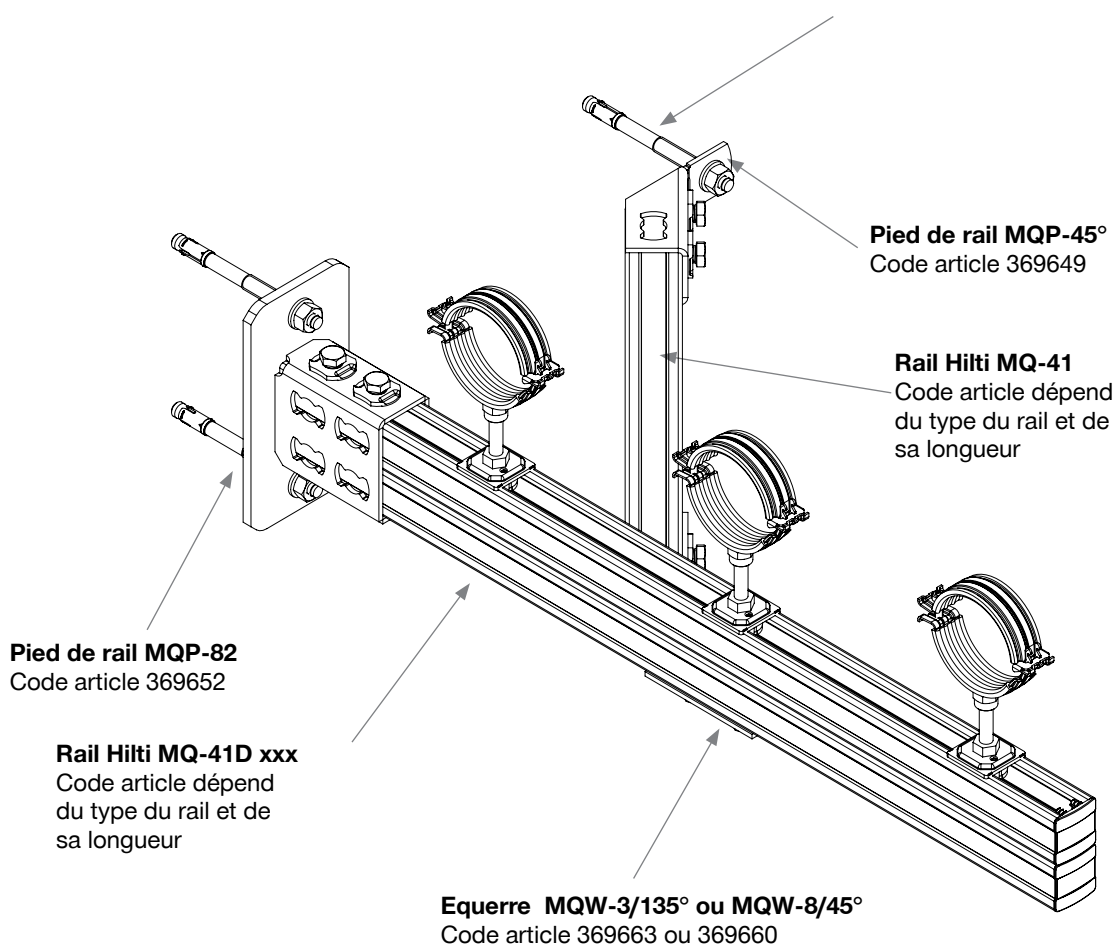
Force sismique horizontale
maximale [N]

Longitudinale [Y] Transversale [X]

Calcul avec PROFIS nécessaire



Voir annexe A pour les éléments de fixations



Remarques de calcul

Les conditions d'application de ce modèle sont les suivantes :

- Pour les éléments de fixation des jambes de forces et du support, voir Annexe C
- Situations particulières de reprise des charges – voir Annexe B « les tableaux de sélection » ou utiliser PROFIS Installation (*) Pour les conditions d'application par métier (tuyauterie, chemins de câble, gaines de ventilation) – voir Annexe D



Système MQS

Solutions sismiques

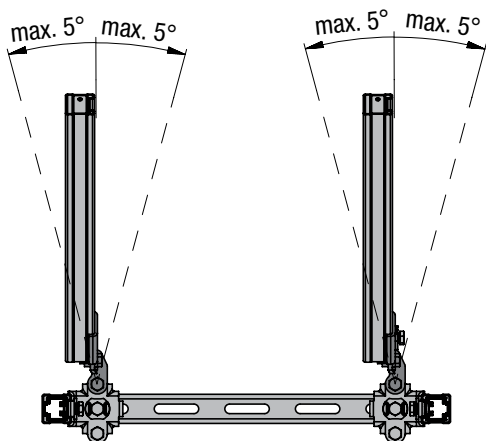
Hilti conseille vivement au client de valider toute application en consultant un spécialiste afin de valider la conformité du produit avec les normes d'application. La non-participation d'un spécialiste conduit à un rejet de la responsabilité d'Hilti. Il est nécessaire que le produit soit utilisé selon sur les principes, les formules et les dispositions de sécurité conformément aux directives techniques et aux instructions d'utilisation, de pose et de montage, etc., fournies par Hilti.

Tous droits réservés pour Hilti AG. Duplication de dessins, ainsi que l'utilisation et la divulgation, ne sont pas autorisés, sauf en cas d'accord d'Hilti AG.

Variation de l'angle de fixation des jambes de force avec rails

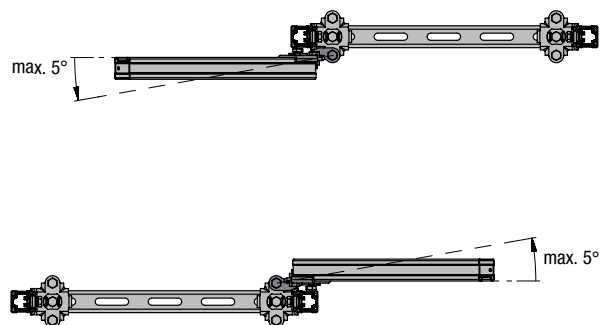
Systèmes de supportage sismiques MQS

Support longitudinal



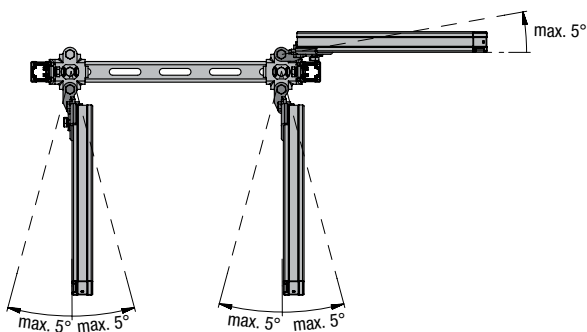
Vue de dessus – Jambe de force dans la direction de l'axe des tubes

Support transversal



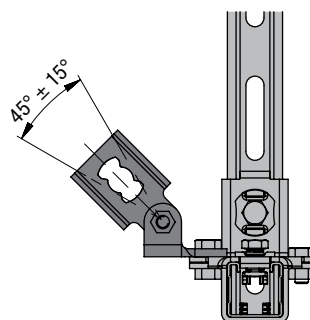
Vue de dessus – Jambe de force dans la direction perpendiculaire à l'axe des tubes

Support 4-directions



Vue de dessus – Jambe de force dans les deux directions de l'axe des tubes

Angle d'inclinaison – pour toutes les jambes de forces

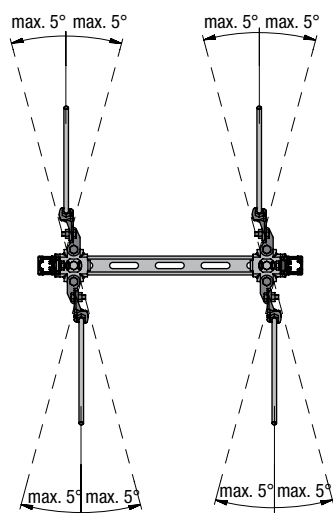


Vue de coté – Angle de fixation des jambes de force sur le plan horizontal

Variation de l'angle de fixation des jambes de force avec tiges filetées

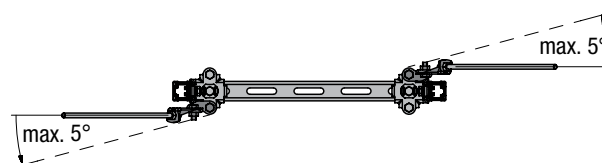
Systèmes de supportage sismiques MQS

Support longitudinal



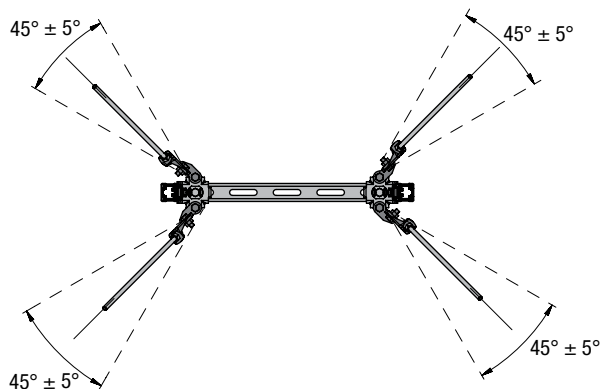
Vue de dessus – Jambe de force dans la direction de l'axe des tubes

Support transversal



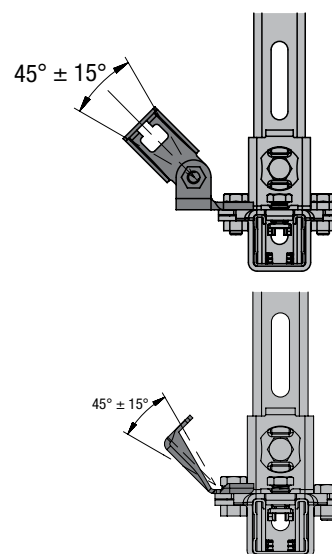
Vue de dessus – Jambe de force dans la direction perpendiculaire à l'axe des tubes

Support 4-directions



Vue de dessus – Jambe de force dans les deux directions de l'axe des tubes

Angle d'inclinaison – pour toutes les jambes de forces

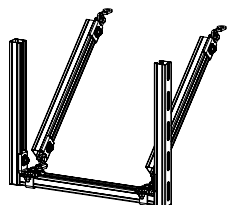


Vue de côté – Angle de fixation des jambes de force sur le plan horizontal

Tableaux de sélection - Légende

Les tableaux A1 à A6 concernent les supports transversaux et longitudinaux de hauteur 0,8 m ; 1,0 m et 1,2 m.
 Les tableaux B1 à B6 concernent les supports 4-directions de hauteur 0,8 m ; 1,0 m et 1,2 m.

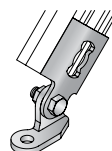
Support longitudinal – jambe de force avec MQS-AC



Installation

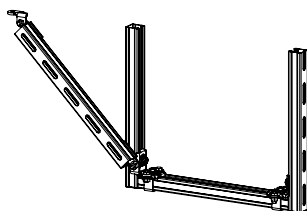
- 1 Installation avec MQS-W 41
- 2 Installation avec MQS-W 72

Connecteur



Voir tableaux A1 à A6

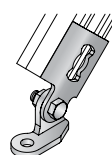
Support transversal – jambe de force avec MQS-AC



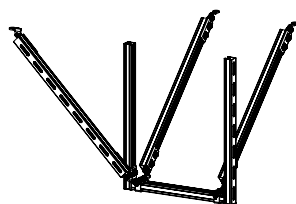
Installation

- 3 Installation avec MQS-W 41
- 4 Installation avec MQS-W 72

Connecteur



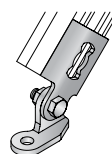
Support 4-directions – jambe de force avec MQS-AC



Installation

- 1 Installation avec MQS-W 41
- 2 Installation avec MQS-W 72

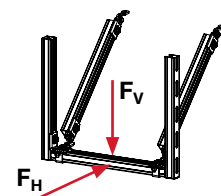
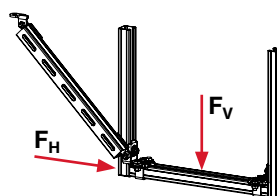
Connecteur



Voir tableaux B1 à B6

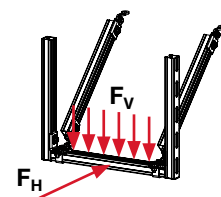
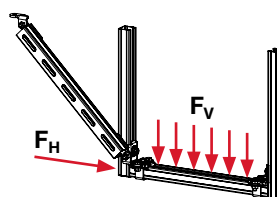
Charge verticale ponctuelle

Charge concentrée sur le milieu du rail horizontal



Charge verticale uniformément répartie

Charge uniformément répartie sur le rail horizontal



Hilti conseille vivement au client de valider toute application en consultant un spécialiste afin de valider la conformité du produit avec les normes d'application. La non-participation d'un spécialiste conduit à un rejet de la responsabilité d'Hilti. Il est nécessaire que le produit soit utilisé selon sur les principes, les formules et les dispositions de sécurité conformément aux directives techniques et aux instructions d'utilisation, de pose et de montage, etc, fournies par Hilti.

Tous droits réservés pour Hilti AG. Duplication de dessins, ainsi que l'utilisation et la divulgation, ne sont pas autorisés, sauf en cas d'accord d'Hilti AG.

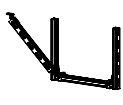
Tableau A1 – Charge ponctuelle, hauteur de support : 0,8 m

Longitudinal avec MQS-AC



- 1 Installation avec MQS-W 41
- 2 Installation avec MQS-W 72

Transversal avec MQS-AC



- 3 Installation avec MQS-W 41
- 4 Installation avec MQS-W 72

F _V (kN)	F _{H max} (kN)	Longueur du rail horizontal (m)									
		0,50	0,75	1,00	1,25	1,50	1,75	2,00	2,25	2,50	
0,50	0,65	1,2,3,4	1,2,3,4	1,2,3,4	1,2,3,4	1,2,3,4	1,2,3,4	1,2,3,4	1,2,3,4	1,2,3,4	1,2,3,4
	0,80	1,2,3,4	1,2,3,4	1,2,3,4	1,2,3,4	1,2,3,4	1,2,3,4	1,2,3,4	1,2,3,4	1,2,3,4	2,3,4
	0,90	1,2,3,4	1,2,3,4	1,2,3,4	1,2,3,4	1,2,3,4	1,2,3,4	1,2,3,4	1,2,3,4	2,3,4	2,3,4
	0,95	1,2,3,4	1,2,3,4	1,2,3,4	1,2,3,4	1,2,3,4	1,2,3,4	1,2,3,4	2,3,4	2,3,4	2,3,4
	1,00	1,2,3,4	1,2,3,4	1,2,3,4	1,2,3,4	1,2,3,4	2,3,4	2,3,4	2,3,4	2,3,4	2,3,4
	1,05	1,2,3,4	1,2,3,4	1,2,3,4	1,2,3,4	2,3,4	2,3,4	2,3,4	2,3,4	2,3,4	2,3,4
	1,10	1,2,3,4	1,2,3,4	2,3,4	2,3,4	2,3,4	2,3,4	2,3,4	2,3,4	2,3,4	2,3,4
	1,25	2,3,4	2,3,4	2,3,4	2,3,4	2,3,4	2,3,4	2,3,4	2,3,4	2,3,4	2,3,4
1,00	0,50	1,2,3,4	1,2,3,4	1,2,3,4	1,2,3,4	1,2,3,4	1,2,3,4	1,2,3,4	1,2,3,4	1,2,3,4	2,4
	0,60	1,2,3,4	1,2,3,4	1,2,3,4	1,2,3,4	1,2,3,4	1,2,3,4	1,2,3,4	1,2,3,4	2,3,4	2,4
	0,70	1,2,3,4	1,2,3,4	1,2,3,4	1,2,3,4	1,2,3,4	1,2,3,4	2,3,4	2,3,4	2,3,4	2,4
	0,80	1,2,3,4	1,2,3,4	1,2,3,4	1,2,3,4	1,2,3,4	2,3,4	2,3,4	2,3,4	2,3,4	2,4
	0,90	1,2,3,4	1,2,3,4	1,2,3,4	1,2,3,4	2,3,4	2,3,4	2,3,4	2,3,4	2,3,4	2,4
	1,00	1,2,3,4	1,2,3,4	1,2,3,4	2,3,4	2,3,4	2,3,4	2,3,4	2,3,4	2,3,4	2,4
	1,10	1,2,3,4	2,3,4	2,3,4	2,3,4	2,3,4	2,3,4	2,3,4	2,3,4	2,3,4	2,4
	2,30	2,3,4	2,3,4	2,3,4	2,3,4	2,3,4	2,3,4	2,3,4	2,3,4	2,3,4	2,4
2,50	2,3,4	2,3,4	2,3,4	2,3,4	2,3,4	2,3,4	2,3,4	2,3,4	2,3,4	2,4	
1,50	0,60	1,2,3,4	1,2,3,4	1,2,3,4	1,2,3,4	1,2,3,4	2,4	2,4	2,4	2,4	2,4
	0,75	1,2,3,4	1,2,3,4	1,2,3,4	1,2,3,4	2,3,4	2,4	2,4	2,4	2,4	2,4
	0,90	1,2,3,4	1,2,3,4	1,2,3,4	2,3,4	2,3,4	2,4	2,4	2,4	2,4	2,4
	1,05	1,2,3,4	2,3,4	2,3,4	2,3,4	2,3,4	2,4	2,4	2,4	2,4	2,4
	1,50	2,3,4	2,3,4	2,3,4	2,3,4	2,3,4	2,4	2,4	2,4	2,4	2,4
	1,95	2,3,4	2,3,4	2,3,4	2,3,4	2,3,4	2,4	2,4	2,4	2,4	2,4
	2,10	2,3,4	2,3,4	2,3,4	2,3,4	2,3,4	2,4	2,4	2,4	2,4	4
	2,55	2,3,4	2,3,4	2,3,4	2,3,4	2,3,4	2,4	2,4	2,4	2,4	4
	2,85	2,3,4	2,3,4	2,3,4	2,3,4	2,3,4	2,4	2,4	2,4	4	4
	3,30	2,3,4	2,3,4	2,3,4	2,3,4	2,3,4	2,4	2,4	2,4	4	4
3,60	2,3,4	2,3,4	2,3,4	2,3,4	2,3,4	2,4	2,4	4	4	4	
3,75	2,3,4	2,3,4	2,3,4	2,3,4	2,3,4	2,4	2,4	4	4	4	
2,00	0,80	1,2,3,4	1,2,3,4	1,2,3,4	2,4	2,4	2,4	2,4	2,4	2,4	
	1,00	1,2,3,4	2,3,4	2,3,4	2,4	2,4	2,4	2,4	2,4	2,4	
	1,80	2,3,4	2,3,4	2,3,4	2,4	2,4	2,4	2,4	2,4	2,4	
	2,00	2,3,4	2,3,4	2,3,4	2,4	2,4	2,4	2,4	2,4	4	
	2,60	2,3,4	2,3,4	2,3,4	2,4	2,4	2,4	2,4	2,4	4	
	3,00	2,3,4	2,3,4	2,3,4	2,4	2,4	2,4	2,4	4	4	
	3,40	2,3,4	2,3,4	2,3,4	2,4	2,4	2,4	2,4	4	4	
	3,80	2,3,4	2,3,4	2,3,4	2,4	2,4	2,4	4	4	4	
	4,00	2,3	2,3,4	2,3,4	2,4	2,4	2,4	4	4	4	
	4,20	2	2,3	2	2	2	2				
4,60	2	2	2	2	2	2					
5,00	2	2	2	2	2	2					


Suite en page suivante...

Hilti conseille vivement au client de valider toute application en consultant un spécialiste afin de valider la conformité du produit avec les normes d'application. La non-participation d'un spécialiste conduit à un rejet de la responsabilité d'Hilti. Il est nécessaire que le produit soit utilisé selon les principes, les formules et les dispositions de sécurité conformément aux directives techniques et aux instructions d'utilisation, de pose et de montage, etc, fournies par Hilti.

Tous droits réservés pour Hilti AG. Duplication de dessins, ainsi que l'utilisation et la divulgation, ne sont pas autorisés, sauf en cas d'accord d'Hilti AG.

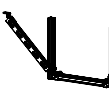
Tableau A1 – Charge ponctuelle, hauteur de support : 0,8 m

Longitudinal avec MQS-AC



- 1 Installation avec MQS-W 41
- 2 Installation avec MQS-W 72

Transversal avec MQS-AC



- 3 Installation avec MQS-W 41
- 4 Installation avec MQS-W 72

... suite de la page précédente

F _v (kN)	F _{H max} (kN)	Longueur du rail horizontal (m)								
		0,50	0,75	1,00	1,25	1,50	1,75	2,00	2,25	2,50
2,50	0,75	1,2,3,4	1,2,3,4	2,4	2,4	2,4	2,4	2,4		
	1,00	1,2,3,4	2,3,4	2,4	2,4	2,4	2,4	2,4		
	2,00	2,3,4	2,3,4	2,4	2,4	2,4	2,4	2,4		
	2,25	2,3,4	2,3,4	2,4	2,4	2,4	2,4	4		
	2,75	2,3,4	2,3,4	2,4	2,4	2,4	2,4	4		
	3,50	2,3,4	2,3,4	2,4	2,4	2,4	4	4		
	3,75	2,3,4	2,3,4	2,4	2,4	2,4	4	4		
	4,00	2,3,	2,3,4,6,8,	2,4	2,4	2,4	4	4		
	5,00	2	2	2	2					
	5,75	2	2	2	2					
6,25	2	2	2							
3,00	0,60	1,2,3,4	1,2,3,4	2,4	2,4	2,4	2,4			
	0,90	1,2,3,4	2,4	2,4	2,4	2,4	2,4			
	2,10	2,4	2,4	2,4	2,4	2,4	2,4			
	2,70	2,4	2,4	2,4	2,4	2,4	4			
	3,30	2,4	2,4	2,4	2,4	2,4	4			
	3,60	2,4	2,4	2,4	2,4	4	4			
	3,90	2	2,3	2	2,4	4				
	4,50	2	2	2	2					
	5,10	2	2	2	2					
6,60	2	2	2							
3,50	0,70	1,2,3,4,	2,4	2,4	2,4	2,4				
	2,10	2,3,4	2,4	2,4	2,4	2,4				
	2,80	2,3,4	2,4	2,4	2,4	2,4	2,4			
	3,50	2,3,4	2,4	2,4	2,4	4				
	3,85	2	2	2	2					
	4,55	2	2	2	2					
	5,95	2	2	2						
	6,30	2	2	2						
4,00	0,80	1,2,3,4	2,4	2,4	2,4					
	3,20	2,3,4	2,4	2,4	2,4					
	3,60	2,3	2	2,4	2,4					
	4,00	2	2	2	2					
	5,60	2	2	2						
	6,00	2	2	2						
4,50	0,45	1,2,3,4	2,4	2,4	2,4					
	2,70	2,3,4,	2,4	2,4	2,4					
	3,15	2,3,4	2,4	2,4	2,4					
	3,60	2	2	2						
	4,95	2	2	2						
	5,40	2	2	2						
	5,85	2	2							
5,00	3,00	2,4	2,4	2,4						
	4,00	2	2	2						
	5,00	2	2	2						
	5,50	2	3							

Hilti conseille vivement au client de valider toute application en consultant un spécialiste afin de valider la conformité du produit avec les normes d'application. La non-participation d'un spécialiste conduit à un rejet de la responsabilité d'Hilti. Il est nécessaire que le produit soit utilisé selon les principes, les formules et les dispositions de sécurité conformément aux directives techniques et aux instructions d'utilisation, de pose et de montage, etc, fournies par Hilti. Tous droits réservés pour Hilti AG. Duplication de dessins, ainsi que l'utilisation et la divulgation, ne sont pas autorisés, sauf en cas d'accord d'Hilti AG.

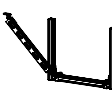
Tableau A2 – Charge uniformément répartie, hauteur de support : 0,8 m

Longitudinal avec MQS-AC



- 1 Installation avec MQS-W 41
- 2 Installation avec MQS-W 72

Transversal avec MQS-AC



- 3 Installation avec MQS-W 41
- 4 Installation avec MQS-W 72

F _V (kN)	F _{H max} (kN)	Longueur du rail horizontal (m)								
		0,50	0,75	1,00	1,25	1,50	1,75	2,00	2,25	2,50
0,50	1,15	1,2,3,4	1,2,3,4	1,2,3,4	1,2,3,4	1,2,3,4	1,2,3,4	1,2,3,4	1,2,3,4	1,2,3,4
	1,25	2,3,4	2,3,4	2,3,4	2,3,4	2,3,4	2,3,4	2,3,4	2,3,4	2,3,4
1,00	1,10	1,2,3,4	1,2,3,4	1,2,3,4	1,2,3,4	1,2,3,4	1,2,3,4	1,2,3,4	1,2,3,4	1,2,3,4
	2,50	2,3,4	2,3,4	2,3,4	2,3,4	2,3,4	2,3,4	2,3,4	2,3,4	2,3,4
1,50	0,90	1,2,3,4	1,2,3,4	1,2,3,4	1,2,3,4	1,2,3,4	1,2,3,4	1,2,3,4	1,2,3,4	1,2,3,4
	1,05	1,2,3,4	1,2,3,4	1,2,3,4	1,2,3,4	1,2,3,4	1,2,3,4	1,2,3,4	1,2,3,4	2,3,4
	3,60	2,3,4	2,3,4	2,3,4	2,3,4	2,3,4	2,3,4	2,3,4	2,3,4	2,3,4
	3,75	2,3,4	2,3,4	2,3,4	2,3,4	2,3,4	2,3,4	2,3,4	2,3,4	2,4
2,00	0,80	1,2,3,4	1,2,3,4	1,2,3,4	1,2,3,4	1,2,3,4	1,2,3,4	1,2,3,4	1,2,3,4	2,4
	1,00	1,2,3,4	1,2,3,4	1,2,3,4	1,2,3,4	1,2,3,4	1,2,3,4	1,2,3,4	2,3,4	2,4
	3,60	2,3,4	2,3,4	2,3,4	2,3,4	2,3,4	2,3,4	2,3,4	2,3,4	2,4
	3,80	2,3,4	2,3,4	2,3,4	2,3,4	2,3,4	2,3,4	2,3,4	2,4	2,4
	4,00	2,3	2,3,4	2,3,4	2,3,4	2,3,4	2,3,4	2,4	2,4	2,4
	4,20	2	2,3	2,3	2,3	2,4	2,4	2,4	2	2
	4,40	2	2	2	2	2	2	2	2	2
5,00	2	2	2	2	2	2	2	2	2	
2,50	1,00	1,2,3,4	1,2,3,4	1,2,3,4	1,2,3,4	1,2,3,4	1,2,3,4	2,4	2,4	2,4
	3,50	2,3,4	2,3,4	2,3,4	2,3,4	2,3,4	2,3,4	2,4	2,4	2,4
	3,75	2,3	2,3,4	2,3,4	2,3,4	2,3,4	2,3,4	2,4	2,4	2,4
	4,00	2	2,3	2,3,4	2,3,4	2,4	2,4	2,4	2,4	2,4
	4,25	2	2	2	2	2	2	2	2	2
	4,75	2	2	2	2	2	2	2	2	
	5,50	2	2	2	2	2	2	2	2	
	6,00	2	2	2	2	2	2	2		
6,25	2	2	2	2	2	2	2			
3,00	0,90	1,2,3,4	1,2,3,4	1,2,3,4	1,2,3,4	1,2,3,4	2,4	2,4	2,4	2,4
	3,60	2,3,4	2,3,4	2,3,4	2,3,4	2,3,4	2,4	2,4	2,4	2,4
	3,90	2	2,3	2,3,4	2,4	2,4	2,4	2,4	2,4	
	4,80	2	2	2	2	2	2	2	2	
	5,40	2	2	2	2	2	2	2		
	6,00	2	2	2	2	2	2	2		
	6,30	2	2	2	2	2				
	6,60	2	2	2	2					
6,90	2									


Suite page suivante...

Hilti conseille vivement au client de valider toute application en consultant un spécialiste afin de valider la conformité du produit avec les normes d'application. La non-participation d'un spécialiste conduit à un rejet de la responsabilité d'Hilti. Il est nécessaire que le produit soit utilisé selon sur les principes, les formules et les dispositions de sécurité conformément aux directives techniques et aux instructions d'utilisation, de pose et de montage, etc, fournies par Hilti.

Tous droits réservés pour Hilti AG. Duplication de dessins, ainsi que l'utilisation et la divulgation, ne sont pas autorisés, sauf en cas d'accord d'Hilti AG.

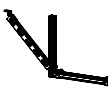
Tableau A2 – Charge uniformément répartie, hauteur de support : 0,8 m

Longitudinal avec MQS-AC



- 1 Installation avec MQS-W 41
- 2 Installation avec MQS-W 72

Transversal avec MQS-AC



- 3 Installation avec MQS-W 41
- 4 Installation avec MQS-W 72

... suite de la page précédente

F _V (kN)	F _{H max} (kN)	Longueur du rail horizontal (m)								
		0,50	0,75	1,00	1,25	1,50	1,75	2,00	2,25	2,50
3,50	1,05	1,2,3,4	1,2,3,4	1,2,3,4	1,2,3,4	2,4	2,4	2,4	2,4	2,4
	1,75	2,3,4	2,3,4	2,3,4	2,3,4	2,4	2,4	2,4	2,4	2,4
	2,80	2,3,4	2,3,4	2,3,4	2,3,4	2,4	2,4	2,4	2,4	2
	3,15	2,3,4	2,3,4	2,3,4	2,3,4	2,4	2,4	2,4	2,4	
	3,50	2,3,4	2,3,4	2,3,4	2,3,4	2,4	2,4	2,4	2,4	
	3,85	2	2,3	2	2	2	2	2	2	
	4,55	2	2	2	2	2	2	2		
	5,60	2	2	2	2	2	2			
	5,95	2	2	2	2	2				
	6,30	2	2	2	2					
6,65	2									
4,00	0,80	1,2,3,4	1,2,3,4	1,2,3,4	2,4	2,4	2,4	2,4	2,4	
	3,20	2,3,4	2,3,4	2,3,4	2,4	2,4	2,4	2,4	2,4	
	3,60	2,3	2,3,4	2,3,4	2,4	2,4	2,4	2,4	4	
	4,80	2	2	2	2	2	2	2		
	5,20	2	2	2	2	2	2			
	5,60	2	2	2	2	2				
	6,00	2	2	2	2					
6,40	2									
4,50	0,90	1,2,3,4	1,2,3,4	1,2,3,4	2,4	2,4	2,4	2,4		
	3,15	2,3,4	2,3,4	2,3,4	2,4	2,4	2,4	2,4		
	3,60	2	2,3	2	2	2	2	2		
	4,05	2	2	2	2	2	2	2		
	4,95	2	2	2	2	2	2			
	5,40	2	2	2	2	2				
5,85	2	2	2							
5,00	1,00	1,2,3,4	1,2,3,4	2,4	2,4	2,4	2,4			
	3,00	2,3,4	2,3,4	2,4	2,4	2,4	2,4			
	4,00	2	2	2	2	2	2			
	4,50	2	2	2	2	2	2			
	5,00	2	2	2	2					
	5,50	2	2							

Hilti conseille vivement au client de valider toute application en consultant un spécialiste afin de valider la conformité du produit avec les normes d'application. La non-participation d'un spécialiste conduit à un rejet de la responsabilité d'Hilti. Il est nécessaire que le produit soit utilisé selon sur les principes, les formules et les dispositions de sécurité conformément aux directives techniques et aux instructions d'utilisation, de pose et de montage, etc, fournies par Hilti.
Tous droits réservés pour Hilti AG. Duplication de dessins, ainsi que l'utilisation et la divulgation, ne sont pas autorisés, sauf en cas d'accord d'Hilti AG.

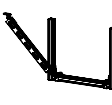
Tableau A3 – Charge ponctuelle, hauteur de support : 1,0 m

Longitudinal avec MQS-AC



- 1 Installation avec MQS-W 41
- 2 Installation avec MQS-W 72

Transversal avec MQS-AC



- 3 Installation avec MQS-W 41
- 4 Installation avec MQS-W 72

F _V (kN)	F _{H max} (kN)	Longueur du rail horizontal (m)								
		0,50	0,75	1,00	1,25	1,50	1,75	2,00	2,25	2,50
0,50	0,65	1,2,3,4	1,2,3,4	1,2,3,4	1,2,3,4	1,2,3,4	1,2,3,4	1,2,3,4	1,2,3,4	1,2,3,4
	0,80	1,2,3,4	1,2,3,4	1,2,3,4	1,2,3,4	1,2,3,4	1,2,3,4	1,2,3,4	1,2,3,4	2,3,4
	0,90	1,2,3,4	1,2,3,4	1,2,3,4	1,2,3,4	1,2,3,4	1,2,3,4	1,2,3,4	2,3,4	2,3,4
	0,95	1,2,3,4	1,2,3,4	1,2,3,4	1,2,3,4	1,2,3,4	1,2,3,4	2,3,4	2,3,4	2,3,4
	1,00	1,2,3,4	1,2,3,4	1,2,3,4	1,2,3,4	1,2,3,4	2,3,4	2,3,4	2,3,4	2,3,4
	1,05	1,2,3,4	1,2,3,4	1,2,3,4	1,2,3,4	2,3,4	2,3,4	2,3,4	2,3,4	2,3,4
	1,10	1,2,3,4	1,2,3,4	2,3,4	2,3,4	2,3,4	2,3,4	2,3,4	2,3,4	2,3,4
	1,25	2,3,4	2,3,4	2,3,4	2,3,4	2,3,4	2,3,4	2,3,4	2,3,4	2,3,4
1,00	0,50	1,2,3,4	1,2,3,4	1,2,3,4	1,2,3,4	1,2,3,4	1,2,3,4	1,2,3,4	1,2,3,4	2,3,4
	0,60	1,2,3,4	1,2,3,4	1,2,3,4	1,2,3,4	1,2,3,4	1,2,3,4	1,2,3,4	2,3,4	2,3,4
	0,70	1,2,3,4	1,2,3,4	1,2,3,4	1,2,3,4	1,2,3,4	1,2,3,4	2,3,4	2,3,4	2,3,4
	0,80	1,2,3,4	1,2,3,4	1,2,3,4	1,2,3,4	1,2,3,4	2,3,4	2,3,4	2,3,4	2,3,4
	0,90	1,2,3,4	1,2,3,4	1,2,3,4	1,2,3,4	2,3,4	2,3,4	2,3,4	2,3,4	2,3,4
	1,00	1,2,3,4	1,2,3,4	1,2,3,4	2,3,4	2,3,4	2,3,4	2,3,4	2,3,4	2,3,4
	1,10	1,2,3,4	2,3,4	2,3,4	2,3,4	2,3,4	2,3,4	2,3,4	2,3,4	2,3,4
	2,30	2,3,4	2,3,4	2,3,4	2,3,4	2,3,4	2,3,4	2,3,4	2,3,4	2,4
2,50	2,3,4	2,3,4	2,3,4	2,3,4	2,3,4	2,3,4	2,3,4	2,3,4	2,4	
1,50	0,60	1,2,3,4	1,2,3,4	1,2,3,4	1,2,3,4	1,2,3,4	2,4	2,4	2,4	2,4
	0,75	1,2,3,4	1,2,3,4	1,2,3,4	1,2,3,4	2,3,4	2,4	2,4	2,4	2,4
	0,90	1,2,3,4	1,2,3,4	1,2,3,4	2,3,4	2,3,4	2,4	2,4	2,4	2,4
	1,05	1,2,3,4	2,3,4	2,3,4	2,3,4	2,3,4	2,4	2,4	2,4	2,4
	1,50	2,3,4	2,3,4	2,3,4	2,3,4	2,3,4	2,4	2,4	2,4	2,4
	1,95	2,3,4	2,3,4	2,3,4	2,3,4	2,3,4	2,4	2,4	2,4	2,4
	2,10	2,3,4	2,3,4	2,3,4	2,3,4	2,3,4	2,4	2,4	2,4	4
	2,55	2,3,4	2,3,4	2,3,4	2,3,4	2,3,4	2,4	2,4	2,4	4
	2,85	2,3,4	2,3,4	2,3,4	2,3,4	2,3,4	2,4	2,4	4	4
	3,30	2,3,4	2,3,4	2,3,4	2,3,4	2,3,4	2,4	2,4	4	4
2,00	0,80	1,2,3,4	1,2,3,4	1,2,3,4	2,4	2,4	2,4	2,4	2,4	
	1,00	1,2,3,4	2,3,4	2,3,4	2,4	2,4	2,4	2,4	2,4	
	1,80	2,3,4	2,3,4	2,3,4	2,4	2,4	2,4	2,4	2,4	
	2,00	2,3,4	2,3,4	2,3,4	2,4	2,4	2,4	2,4	4	
	2,60	2,3,4	2,3,4	2,3,4	2,4	2,4	2,4	2,4	4	
	3,00	2,3,4	2,3,4	2,3,4	2,4	2,4	2,4	4	4	
	3,40	2,3,4	2,3,4	2,3,4	2,4	2,4	2,4	4	4	
	3,80	2,3,4	2,3,4	2,3,4	2,4	2,4	4	4	4	
	4,00	2,3	2,3,4	2,3,4	2,4	2,4	4	4	4	
	4,20	2	2,3	2,3	2	2,4	4			
4,60	2	2	2	2	2					
5,00	2	2	2	2						

Suite en page suivante...

Hilti conseille vivement au client de valider toute application en consultant un spécialiste afin de valider la conformité du produit avec les normes d'application. La non-participation d'un spécialiste conduit à un rejet de la responsabilité d'Hilti. Il est nécessaire que le produit soit utilisé selon les principes, les formules et les dispositions de sécurité conformément aux directives techniques et aux instructions d'utilisation, de pose et de montage, etc, fournies par Hilti.

Tous droits réservés pour Hilti AG. Duplication de dessins, ainsi que l'utilisation et la divulgation, ne sont pas autorisés, sauf en cas d'accord d'Hilti AG.

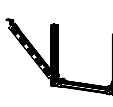
Tableau A3 – Charge ponctuelle, hauteur de support : 1,0 m

Longitudinal avec MQS-AC



- 1 Installation avec MQS-W 41
- 2 Installation avec MQS-W 72

Transversal avec MQS-AC



- 3 Installation avec MQS-W 41
- 4 Installation avec MQS-W 72

... suite de la page précédente

F _v (kN)	F _{H max} (kN)	Longueur du rail horizontal (m)								
		0,50	0,75	1,00	1,25	1,50	1,75	2,00	2,25	2,50
2,50	0,75	1,2,3,4	1,2,3,4	2,4	2,4	2,4	2,4	2,4		
	1,00	1,2,3,4	2,3,4	2,4	2,4	2,4	2,4	2,4		
	2,00	2,3,4	2,3,4	2,4	2,4	2,4	2,4	2,4		
	2,25	2,3,4	2,3,4	2,4	2,4	2,4	2,4	4		
	2,75	2,3,4	2,3,4	2,4	2,4	2,4	2,4	4		
	3,50	2,3,4	2,3,4	2,4	2,4	2,4	4	4		
	3,75	2,3	2,3,4	2,4	2,4	2,4	4	4		
	4,00	2	2,3	2,4	2,4	2,4	4	4		
	5,00	2	2	2	2					
	5,75	2	2	2	2					
6,25	2	2	2							
3,00	0,60	1,2,3,4	1,2,3,4	2,4	2,4	2,4	2,4			
	0,90	1,2,3,4	2,3,4	2,4	2,4	2,4	2,4			
	2,10	2,3,4	2,3,4	2,4	2,4	2,4	2,4			
	2,70	2,3,4	2,3,4	2,4	2,4	2,4	4			
	3,30	2,3,4	2,3,4	2,4	2,4	2,4	4			
	3,60	2,3,4	2,3,4	2,4	2,4	4	4			
	3,90	2	2,3	2,4	2,4	4	4			
	4,50	2	2	2	2					
	5,10	2	2	2	2					
	6,60	2	2	2						
3,50	0,70	1,2,3,4	2,4	2,4	2,4	2,4				
	2,10	2,3,4	2,4	2,4	2,4	2,4				
	2,80	2,3,4	2,4	2,4	2,4	2,4				
	3,50	2,3,4	2,4	2,4	2,4	4				
	3,85	2	2	2	2					
	4,55	2	2	2	2					
	5,95	2	2	2						
	6,30	2	2	2						
4,00	0,80	1,2,3,4	2,4	2,4	2,4					
	3,20	2,3,4	2,4	2,4	2,4					
	3,60	2,3	2,4	2,4	2,4					
	4,00	2	2	2	2					
	5,60	2	2	2						
	6,00	2	2	2						
4,50	0,45	1,2,3,4	2,4	2,4	2,4					
	2,70	2,3,4	2,4	2,4	2,4					
	3,15	2,3,4	2,4	2,4	2,4					
	3,60	2,3	2	2						
	4,95	2	2	2						
	5,40	2	2	2						
	5,85	2	2							
5,00	3,00	2,4	2,4	2,4						
	4,00	2	2	2						
	5,00	2	2	2						
	5,50	2								

Hilti conseille vivement au client de valider toute application en consultant un spécialiste afin de valider la conformité du produit avec les normes d'application. La non-participation d'un spécialiste conduit à un rejet de la responsabilité d'Hilti. Il est nécessaire que le produit soit utilisé selon les principes, les formules et les dispositions de sécurité conformément aux directives techniques et aux instructions d'utilisation, de pose et de montage, etc, fournies par Hilti. Tous droits réservés pour Hilti AG. Duplication de dessins, ainsi que l'utilisation et la divulgation, ne sont pas autorisés, sauf en cas d'accord d'Hilti AG.

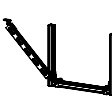
Tableau A4 – Charge uniformément, hauteur de support : 1,0 m

Longitudinal avec MQS-AC



- 1 Installation avec MQS-W 41
- 2 Installation avec MQS-W 72

Transversal avec MQS-AC



- 3 Installation avec MQS-W 41
- 4 Installation avec MQS-W 72

F _V (kN)	F _{H max} (kN)	Longueur du rail horizontal (m)								
		0,50	0,75	1,00	1,25	1,50	1,75	2,00	2,25	2,50
0,50	1,15	1,2,3,4	1,2,3,4	1,2,3,4	1,2,3,4	1,2,3,4	1,2,3,4	1,2,3,4	1,2,3,4	1,2,3,4
	1,25	2,3,4	2,3,4	2,3,4	2,3,4	2,3,4	2,3,4	2,3,4	2,3,4	2,3,4
1,00	1,10	1,2,3,4	1,2,3,4	1,2,3,4	1,2,3,4	1,2,3,4	1,2,3,4	1,2,3,4	1,2,3,4	1,2,3,4
	2,50	2,3,4	2,3,4	2,3,4	2,3,4	2,3,4	2,3,4	2,3,4	2,3,4	2,3,4
1,50	0,90	1,2,3,4	1,2,3,4	1,2,3,4	1,2,3,4	1,2,3,4	1,2,3,4	1,2,3,4	1,2,3,4	1,2,3,4
	1,05	1,2,3,4	1,2,3,4	1,2,3,4	1,2,3,4	1,2,3,4	1,2,3,4	1,2,3,4	1,2,3,4	2,3,4
	3,75	2,3,4	2,3,4	2,3,4	2,3,4	2,3,4	2,3,4	2,3,4	2,3,4	2,3,4
2,00	0,80	1,2,3,4	1,2,3,4	1,2,3,4	1,2,3,4	1,2,3,4	1,2,3,4	1,2,3,4	1,2,3,4	2,4
	1,00	1,2,3,4	1,2,3,4	1,2,3,4	1,2,3,4	1,2,3,4	1,2,3,4	1,2,3,4	2,3,4	2,4
	3,40	2,3,4	2,3,4	2,3,4	2,3,4	2,3,4	2,3,4	2,3,4	2,3,4	2,4
	3,80	2,3,4	2,3,4	2,3,4	2,3,4	2,3,4	2,3,4	2,3,4	2,4	2,4
	4,00	2,3	2,3,4	2,3,4	2,3,4	2,3,4	2,3,4	2,4	2,4	2,4
	4,20	2	2,3	2,3	2,3,4	2,4	2,4	2,4	2,4	2,4
	4,40	2	2	2	2	2	2	2	2	2
2,50	5,00	2	2	2	2	2	2	2	2	2
	1,00	1,2,3,4	1,2,3,4	1,2,3,4	1,2,3,4	1,2,3,4	1,2,3,4	2,4	2,4	2,4
	3,50	2,3,4	2,3,4	2,3,4	2,3,4	2,3,4	2,3,4	2,4	2,4	2,4
	3,75	2,3	2,3,4	2,3,4	2,3,4	2,3,4	2,3,4	2,4	2,4	2,4
	4,00	2	2,3	2,3,4	2,3,4	2,4	2,4	2,4	2,4	2,4
	4,25	2	2	2	2	2	2	2	2	2
	4,75	2	2	2	2	2	2	2	2	
	5,50	2	2	2	2	2	2	2	2	
3,00	6,00	2	2	2	2	2	2	2		
	6,25	2	2	2	2	2	2	2		
	0,90	1,2,3,4	1,2,3,4	1,2,3,4	1,2,3,4	1,2,3,4	2,4	2,4	2,4	2,4
	3,60	2,3,4	2,3,4	2,3,4	2,3,4	2,3,4	2,4	2,4	2,4	2,4
	3,90	2	2,3	2,3,4	2,3,4	2,4	2,4	2,4	2,4	4
	4,80	2	2	2	2	2	2	2	2	
	5,40	2	2	2	2	2	2	2		
	6,00	2	2	2	2	2	2	2		
	6,30	2	2	2	2	2	3			
	6,60	2	2	2	2	3	3			
6,90	2	3	3	3	3	3				
7,20	3	3	3	3	3	3				
7,50	3	3	3	3	3					


Suite page suivante...

Hilti conseille vivement au client de valider toute application en consultant un spécialiste afin de valider la conformité du produit avec les normes d'application. La non-participation d'un spécialiste conduit à un rejet de la responsabilité d'Hilti. Il est nécessaire que le produit soit utilisé selon les principes, les formules et les dispositions de sécurité conformément aux directives techniques et aux instructions d'utilisation, de pose et de montage, etc, fournies par Hilti.

Tous droits réservés pour Hilti AG. Duplication de dessins, ainsi que l'utilisation et la divulgation, ne sont pas autorisés, sauf en cas d'accord d'Hilti AG.

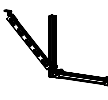
Tableau A4 – Charge uniformément, hauteur de support : 1,0 m

Longitudinal avec MQS-AC



- 1 Installation avec MQS-W 41
- 2 Installation avec MQS-W 72

Transversal avec MQS-AC



- 3 Installation avec MQS-W 41
- 4 Installation avec MQS-W 72

... suite de la page précédente

F _v (kN)	F _{H max} (kN)	Longueur du rail horizontal (m)								
		0,50	0,75	1,00	1,25	1,50	1,75	2,00	2,25	2,50
3,50	1,05	1,2,3,4	1,2,3,4	1,2,3,4	1,2,3,4	2,4	2,4	2,4	2,4	2,4
	1,75	2,3,4	2,3,4	2,3,4	2,3,4	2,4	2,4	2,4	2,4	2,4
	2,80	2,3,4	2,3,4	2,3,4	2,3,4	2,4	2,4	2,4	2,4	2
	3,15	2,3,4	2,3,4	2,3,4	2,3,4	2,4	2,4	2,4	2,4	
	3,50	2,3,4	2,3,4	2,3,4	2,3,4	2,4	2,4	2,4	2,4	
	3,85	2	2,3	2	2,4	2,4	2,4	2	2	
	4,55	2	2	2	2	2	2	2		
	5,60	2	2	2	2	2	2	2		
	5,95	2	2	2	2	2	3			
	6,30	2	2	2	2	3	3			
6,65	2	3	3	3	3					
4,00	0,80	1,2,3,4	1,2,3,4	1,2,3,4	2,4	2,4	2,4	2,4	2,4	
	3,20	2,3,4	2,3,4	2,3,4	2,4	2,4	2,4	2,4	2,4	
	3,60	2,3	2,3,4	2,3,4	2,4	2,4	2,4	2,4	4	
	4,80	2	2	2	2	2	2	2		
	5,20	2	2	2	2	2	2			
	5,60	2	2	2	2	2	3			
	6,00	2	2	2	2	3				
6,40	2	3	3	3	3					
4,50	0,90	1,2,3,4	1,2,3,4	1,2,3,4	2,4	2,4	2,4	2,4		
	3,15	2,3,4	2,3,4	2,3,4	2,4	2,4	2,4	2,4		
	3,60	2	2,3	2	2,4	2,4	2	2		
	4,05	2	2	2	2	2	2	2		
	4,95	2	2	2	2	2	2			
	5,40	2	2	2	2	2				
5,85	2	2	2	3	3					
5,00	1,00	1,2,3,4	1,2,3,4	2,4	2,4	2,4	2,4			
	3,00	2,3,4	2,3,4	2,4	2,4	2,4	2,4			
	4,00	2	2	2	2	2	2			
	4,50	2	2	2	2	2	2			
	5,00	2	2	2	2	3				
	5,50	2	2	3	3	3				

Hilti conseille vivement au client de valider toute application en consultant un spécialiste afin de valider la conformité du produit avec les normes d'application. La non-participation d'un spécialiste conduit à un rejet de la responsabilité d'Hilti. Il est nécessaire que le produit soit utilisé selon les principes, les formules et les dispositions de sécurité conformément aux directives techniques et aux instructions d'utilisation, de pose et de montage, etc, fournies par Hilti. Tous droits réservés pour Hilti AG. Duplication de dessins, ainsi que l'utilisation et la divulgation, ne sont pas autorisés, sauf en cas d'accord d'Hilti AG.

Tableau A5 – Charge ponctuelle, hauteur de support : 1,2 m

Longitudinal avec MQS-AC



- 1 Installation avec MQS-W 41
- 2 Installation avec MQS-W 72

Transversal avec MQS-AC



- 3 Installation avec MQS-W 41
- 4 Installation avec MQS-W 72

F _V (kN)	F _{H max} (kN)	Longueur du rail horizontal (m)									
		0,50	0,75	1,00	1,25	1,50	1,75	2,00	2,25	2,50	
0,50	0,65	1,2,3,4	1,2,3,4	1,2,3,4	1,2,3,4	1,2,3,4	1,2,3,4	1,2,3,4	1,2,3,4	1,2,3,4	1,2,3,4
	0,80	1,2,3,4	1,2,3,4	1,2,3,4	1,2,3,4	1,2,3,4	1,2,3,4	1,2,3,4	1,2,3,4	1,2,3,4	2,3,4
	0,90	1,2,3,4	1,2,3,4	1,2,3,4	1,2,3,4	1,2,3,4	1,2,3,4	1,2,3,4	1,2,3,4	2,3,4	2,3,4
	0,95	1,2,3,4	1,2,3,4	1,2,3,4	1,2,3,4	1,2,3,4	1,2,3,4	1,2,3,4	2,3,4	2,3,4	2,3,4
	1,00	1,2,3,4	1,2,3,4	1,2,3,4	1,2,3,4	1,2,3,4	2,3,4	2,3,4	2,3,4	2,3,4	2,3,4
	1,05	1,2,3,4	1,2,3,4	1,2,3,4	1,2,3,4	2,3,4	2,3,4	2,3,4	2,3,4	2,3,4	2,3,4
	1,10	1,2,3,4	1,2,3,4	2,3,4	2,3,4	2,3,4	2,3,4	2,3,4	2,3,4	2,3,4	2,3,4
	1,25	2,3,4	2,3,4	2,3,4	2,3,4	2,3,4	2,3,4	2,3,4	2,3,4	2,3,4	2,3,4
1,00	0,50	1,2,3,4	1,2,3,4	1,2,3,4	1,2,3,4	1,2,3,4	1,2,3,4	1,2,3,4	1,2,3,4	1,2,3,4	2,4
	0,60	1,2,3,4	1,2,3,4	1,2,3,4	1,2,3,4	1,2,3,4	1,2,3,4	1,2,3,4	1,2,3,4	2,3,4	2,4
	0,70	1,2,3,4	1,2,3,4	1,2,3,4	1,2,3,4	1,2,3,4	1,2,3,4	2,3,4	2,3,4	2,3,4	2,4
	0,80	1,2,3,4	1,2,3,4	1,2,3,4	1,2,3,4	1,2,3,4	2,3,4	2,3,4	2,3,4	2,3,4	2,4
	0,90	1,2,3,4	1,2,3,4	1,2,3,4	1,2,3,4	2,3,4	2,3,4	2,3,4	2,3,4	2,3,4	2,4
	1,00	1,2,3,4	1,2,3,4	1,2,3,4	2,3,4	2,3,4	2,3,4	2,3,4	2,3,4	2,3,4	2,4
	1,10	1,2,3,4	2,3,4	2,3,4	2,3,4	2,3,4	2,3,4	2,3,4	2,3,4	2,3,4	2,4
	2,30	2,3,4	2,3,4	2,3,4	2,3,4	2,3,4	2,3,4	2,3,4	2,3,4	2,3,4	2,4
2,50	2,3,4	2,3,4	2,3,4	2,3,4	2,3,4	2,3,4	2,3,4	2,3,4	2,3,4	2,4	
1,50	0,60	1,2,3,4	1,2,3,4	1,2,3,4	1,2,3,4	1,2,3,4	2,4	2,4	2,4	2,4	2,4
	0,75	1,2,3,4	1,2,3,4	1,2,3,4	1,2,3,4	2,3,4	2,4	2,4	2,4	2,4	2,4
	0,90	1,2,3,4	1,2,3,4	1,2,3,4	2,3,4	2,3,4	2,4	2,4	2,4	2,4	2,4
	1,05	1,2,3,4	2,3,4	2,3,4	2,3,4	2,3,4	2,4	2,4	2,4	2,4	2,4
	1,50	2,3,4	2,3,4	2,3,4	2,3,4	2,3,4	2,4	2,4	2,4	2,4	2,4
	1,95	2,3,4	2,3,4	2,3,4	2,3,4	2,3,4	2,4	2,4	2,4	2,4	2,4
	2,10	2,3,4	2,3,4	2,3,4	2,3,4	2,3,4	2,4	2,4	2,4	2,4	4
	2,55	2,3,4	2,3,4	2,3,4	2,3,4	2,3,4	2,4	2,4	2,4	2,4	4
	2,85	2,3,4	2,3,4	2,3,4	2,3,4	2,3,4	2,4	2,4	2,4	4	4
	3,30	2,3,4	2,3,4	2,3,4	2,3,4	2,3,4	2,4	2,4	2,4	4	4
3,60	2,3,4	2,3,4	2,3,4	2,3,4	2,3,4	2,4	2,4	4	4	4	
3,75	2,3,4	2,3,4	2,3,4	2,3,4	2,3,4	2,4	2,4	4	4	4	
2,00	0,80	1,2,3,4	1,2,3,4	1,2,3,4	2,4	2,4	2,4	2,4	2,4	2,4	
	1,00	1,2,3,4	2,3,4	2,3,4	2,4	2,4	2,4	2,4	2,4	2,4	
	1,80	2,3,4	2,3,4	2,3,4	2,4	2,4	2,4	2,4	2,4	2,4	
	2,00	2,3,4	2,3,4	2,3,4	2,4	2,4	2,4	2,4	2,4	4	
	2,60	2,3,4	2,3,4	2,3,4	2,4	2,4	2,4	2,4	2,4	4	
	3,00	2,3,4	2,3,4	2,3,4	2,4	2,4	2,4	2,4	4	4	
	3,40	2,3,4	2,3,4	2,3,4	2,4	2,4	2,4	2,4	4	4	
	3,60	2,3,4	2,3,4	2,3,4	2,4	2,4	2,4	4	4	4	
	4,00	2,3	2,3,4	2,3,4	2,4	2,4	2,4	4	4	4	
	4,20	2	2,3	2,3	2,4	2,4	2,4	4	4		
4,60	2	2	2	2	2	2					
5,00	2	2	2	2	2	2					


Suite en page suivante...

Hilti conseille vivement au client de valider toute application en consultant un spécialiste afin de valider la conformité du produit avec les normes d'application. La non-participation d'un spécialiste conduit à un rejet de la responsabilité d'Hilti. Il est nécessaire que le produit soit utilisé selon les principes, les formules et les dispositions de sécurité conformément aux directives techniques et aux instructions d'utilisation, de pose et de montage, etc, fournies par Hilti.

Tous droits réservés pour Hilti AG. Duplication de dessins, ainsi que l'utilisation et la divulgation, ne sont pas autorisés, sauf en cas d'accord d'Hilti AG.

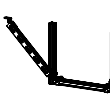
Tableau A5 – Charge ponctuelle, hauteur de support : 1,2 m

Longitudinal avec MQS-AC



- 1 Installation avec MQS-W 41
- 2 Installation avec MQS-W 72

Transversal avec MQS-AC



- 3 Installation avec MQS-W 41
- 4 Installation avec MQS-W 72

... suite de la page précédente

F _v (kN)	F _{H max} (kN)	Longueur du rail horizontal (m)								
		0,50	0,75	1,00	1,25	1,50	1,75	2,00	2,25	2,50
2,50	0,75	1,2,3,4	1,2,3,4	2,4	2,4	2,4	2,4	2,4		
	1,00	1,2,3,4	2,3,4	2,4	2,4	2,4	2,4	2,4		
	2,00	2,3,4	2,3,4	2,4	2,4	2,4	2,4	2,4		
	2,25	2,3,4	2,3,4	2,4	2,4	2,4	2,4	4		
	2,75	2,3,4	2,3,4	2,4	2,4	2,4	2,4	4		
	3,50	2,3,4	2,3,4	2,4	2,4	2,4	4	4		
	3,75	2,3,	2,3,4	2,4	2,4	2,4	4	4		
	4,00	2	2,3,	2,4	2,4	2,4	4	4		
	5,00	2	2	2	2					
	5,75	2	2	2	2					
6,25	2	2	2							
3,00	0,60	1,2,3,4	1,2,3,4	2,4	2,4	2,4	2,4			
	0,90	1,2,3,4	2,3,4	2,4	2,4	2,4	2,4			
	2,10	2,3,4	2,3,4	2,4	2,4	2,4	2,4			
	2,70	2,3,4	2,3,4	2,4	2,4	2,4	4			
	3,30	2,3,4	2,3,4	2,4	2,4	2,4	4			
	3,60	2,3,	2,3,4	2,4	2,4	4	4			
	3,90	2	2,3,	2,4	2,4	4	4			
	4,50	2	2	2	2					
	5,10	2	2	2	2					
	6,60	2	2	2						
6,90	2	3								
3,50	0,70	1,2,3,4	2,4	2,4	2,4	2,4				
	2,10	2,3,4	2,4	2,4	2,4	2,4				
	2,80	2,3,4	2,4	2,4	2,4	2,4				
	3,15	2,3,4	2,4	2,4	2,4	4				
	3,50	2,3,	2,4	2,4	2,4	4				
	3,85	2	2	2	2	6				
	4,55	2	2	2	2					
	5,95	2	2	2						
	6,30	2	2	2						
	6,65	2	3							
4,00	0,80	1,2,3,4	2,4	2,4	2,4					
	3,20	2,3,4	2,4	2,4	2,4					
	3,60	2,3,	2,4	2,4	2,4					
	4,00	2	2	2	2					
	5,60	2	2	2						
	6,00	2	2	2						
4,50	0,45	1,2,3,4	2,4	2,4	2,4					
	2,70	2,3,4	2,4	2,4	2,4					
	3,15	2,3,4	2,4	2,4	2,4					
	3,60	2,3,	2	2	6					
	4,95	2	2	2						
	5,40	2	2	2						
	5,85	2	2							
5,00	3,00	2,4	2,4	2,4						
	4,00	2	2	2						
	5,00	2	2	2						
	5,50	2	3							

Hilti conseille vivement au client de valider toute application en consultant un spécialiste afin de valider la conformité du produit avec les normes d'application. La non-participation d'un spécialiste conduit à un rejet de la responsabilité d'Hilti. Il est nécessaire que le produit soit utilisé selon sur les principes, les formules et les dispositions de sécurité conformément aux directives techniques et aux instructions d'utilisation, de pose et de montage, etc, fournies par Hilti. Tous droits réservés pour Hilti AG. Duplication de dessins, ainsi que l'utilisation et la divulgation, ne sont pas autorisés, sauf en cas d'accord d'Hilti AG.

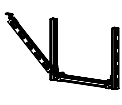
Tableau A6 – Charge uniformément répartie, hauteur de support : 1,2 m

Longitudinal avec MQS-AC



- 1 Installation avec MQS-W 41
- 2 Installation avec MQS-W 72

Transversal avec MQS-AC



- 3 Installation avec MQS-W 41
- 4 Installation avec MQS-W 72

F _V (kN)	F _{H max} (kN)	Longueur du rail horizontal (m)								
		0,50	0,75	1,00	1,25	1,50	1,75	2,00	2,25	2,50
0,50	1,15	1,2,3,4	1,2,3,4	1,2,3,4	1,2,3,4	1,2,3,4	1,2,3,4	1,2,3,4	1,2,3,4	1,2,3,4
	1,25	2,3,4	2,3,4	2,3,4	2,3,4	2,3,4	2,3,4	2,3,4	2,3,4	2,3,4
1,00	1,10	1,2,3,4	1,2,3,4	1,2,3,4	1,2,3,4	1,2,3,4	1,2,3,4	1,2,3,4	1,2,3,4	1,2,3,4
	2,50	2,3,4	2,3,4	2,3,4	2,3,4	2,3,4	2,3,4	2,3,4	2,3,4	2,3,4
1,50	0,90	1,2,3,4	1,2,3,4	1,2,3,4	1,2,3,4	1,2,3,4	1,2,3,4	1,2,3,4	1,2,3,4	1,2,3,4
	1,05	1,2,3,4	1,2,3,4	1,2,3,4	1,2,3,4	1,2,3,4	1,2,3,4	1,2,3,4	1,2,3,4	2,3,4
	3,75	2,3,4	2,3,4	2,3,4	2,3,4	2,3,4	2,3,4	2,3,4	2,3,4	2,3,4
2,00	0,80	1,2,3,4	1,2,3,4	1,2,3,4	1,2,3,4	1,2,3,4	1,2,3,4	1,2,3,4	1,2,3,4	2,4
	1,00	1,2,3,4	1,2,3,4	1,2,3,4	1,2,3,4	1,2,3,4	1,2,3,4	1,2,3,4	2,3,4	2,4
	3,40	2,3,4	2,3,4	2,3,4	2,3,4	2,3,4	2,3,4	2,3,4	2,3,4	2,4
	3,80	2,3,4	2,3,4	2,3,4	2,3,4	2,3,4	2,3,4	2,3,4	2,4	2,4
	4,00	2,3	2,3,4	2,3,4	2,3,4	2,3,4	2,3,4	2,4	2,4	2,4
	4,20	2	2,3	2,3	2,3,4	2,4	2,4	2,4	2,4	2,4
	4,40	2	2	2	2	2	2	2	2	2
2,50	5,00	2	2	2	2	2	2	2	2	2
	1,00	1,2,3,4	1,2,3,4	1,2,3,4	1,2,3,4	1,2,3,4	1,2,3,4	2,4	2,4	2,4
	3,50	2,3,4	2,3,4	2,3,4	2,3,4	2,3,4	2,3,4	2,4	2,4	2,4
	3,75	2,3	2,3,4	2,3,4	2,3,4	2,3,4	2,3,4	2,4	2,4	2,4
	4,00	2	2,3	2,3,4	2,3,4	2,4	2,4	2,4	2,4	2,4
	4,25	2	2	2	2	2	2	2	2	2
	4,75	2	2	2	2	2	2	2	2	
	5,50	2	2	2	2	2	2	2	2	
3,00	6,00	2	2	2	2	2	2	2		
	6,25	2	2	2	2	2	2	2		
	0,90	1,2,3,4	1,2,3,4	1,2,3,4	1,2,3,4	1,2,3,4	2,4	2,4	2,4	2,4
	3,60	2,3,4	2,3,4	2,3,4	2,3,4	2,3,4	2,4	2,4	2,4	2,4
	3,90	2	2,3	2,3,4	2,3,4	2,4	2,4	2,4	2,4	4
	4,80	2	2	2	2	2	2	2	2	
	5,40	2	2	2	2	2	2	2		
	6,00	2	2	2	2	2	2	2		
	6,30	2	2	2	2	2	3			
	6,60	2	2	2	2	3	3			
6,90	2	3	3	3	3	3				
7,20	3	3	3	3	3	3				
7,50	3	3	3	3	3					

Suite page suivante...

Hilti conseille vivement au client de valider toute application en consultant un spécialiste afin de valider la conformité du produit avec les normes d'application. La non-participation d'un spécialiste conduit à un rejet de la responsabilité d'Hilti. Il est nécessaire que le produit soit utilisé selon les principes, les formules et les dispositions de sécurité conformément aux directives techniques et aux instructions d'utilisation, de pose et de montage, etc, fournies par Hilti.

Tous droits réservés pour Hilti AG. Duplication de dessins, ainsi que l'utilisation et la divulgation, ne sont pas autorisés, sauf en cas d'accord d'Hilti AG.

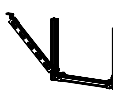
Tableau A6 – Charge uniformément répartie, hauteur de support: 1,2 m

LONGITUDINAL avec MQS-AC



- 1 Installation avec MQS-W 41
- 2 Installation avec MQS-W 72

TRANSVERSAL avec MQS-AC



- 3 Installation avec MQS-W 41
- 4 Installation avec MQS-W 72

... suite de la page précédente

F _v (kN)	F _{H max} (kN)	Longueur du rail horizontal (m)								
		0,50	0,75	1,00	1,25	1,50	1,75	2,00	2,25	2,50
3,50	1,05	1,2,3,4	1,2,3,4	1,2,3,4	1,2,3,4	2,4	2,4	2,4	2,4	2,4
	1,75	2,3,4	2,3,4	2,3,4	2,3,4	2,4	2,4	2,4	2,4	2,4
	2,80	2,3,4	2,3,4	2,3,4	2,3,4	2,4	2,4	2,4	2,4	2
	3,15	2,3,4	2,3,4	2,3,4	2,3,4	2,4	2,4	2,4	2,4	
	3,50	2,3,4	2,3,4	2,3,4	2,3,4	2,4	2,4	2,4	2,4	
	3,85	2	2,3	2,3	2,4	2,4	2,4	2,4	2	
	4,55	2	2	2	2	2	2	2		
	5,60	2	2	2	2	2	2	2		
	5,95	2	2	2	2	2	3			
	6,30	2	2	2	2	3	3			
6,65	2	3	3	3	3					
4,00	0,80	1,2,3,4	1,2,3,4	1,2,3,4	2,4	2,4	2,4	2,4	2,4	
	3,20	2,3,4	2,3,4	2,3,4	2,4	2,4	2,4	2,4	2,4	
	3,60	2,3	2,3,4	2,3,4	2,4	2,4	2,4	2,4	4	
	4,80	2	2	2	2	2	2	2		
	5,20	2	2	2	2	2	2			
	5,60	2	2	2	2	2	3			
	6,00	2	2	2	2	3				
6,40	2	3	3	3	3					
4,50	0,90	1,2,3,4	1,2,3,4	1,2,3,4	2,4	2,4	2,4	2,4		
	3,15	2,3,4	2,3,4	2,3,4	2,4	2,4	2,4	2,4		
	3,60	2	2,3	2,4	2,4	2,4	2,4	2		
	4,05	2	2	2	2	2	2	2		
	4,95	2	2	2	2	2	2			
	5,40	2	2	2	2	2				
5,85	2	2	2	3	3					
5,00	1,00	1,2,3,4	1,2,3,4	2,4	2,4	2,4	2,4			
	3,00	2,3,4	2,3,4	2,4	2,4	2,4	2,4			
	4,00	2	2	2	2	2	2			
	4,50	2	2	2	2	2	2			
	5,00	2	2	2	2	3				
	5,50	2	2	3	3	3				

Hilti conseille vivement au client de valider toute application en consultant un spécialiste afin de valider la conformité du produit avec les normes d'application. La non-participation d'un spécialiste conduit à un rejet de la responsabilité d'Hilti. Il est nécessaire que le produit soit utilisé selon les principes, les formules et les dispositions de sécurité conformément aux directives techniques et aux instructions d'utilisation, de pose et de montage, etc, fournies par Hilti. Tous droits réservés pour Hilti AG. Duplication de dessins, ainsi que l'utilisation et la divulgation, ne sont pas autorisés, sauf en cas d'accord d'Hilti AG.

Tableau N° B1 – Charge ponctuelle, hauteur de support : 0,8 m

4-directions avec MQS-AC



1 Installation avec
MQS-W 41

2 Installation avec
MQS-W 72

F _V (kN)	F _{Hmax} (kN)	Longueur du rail horizontal (m)								
		0,50	0,75	1,00	1,25	1,50	1,75	2,00	2,25	2,50
0,50	1,25	1,2	1,2	1,2	1,2	1,2	1,2	1,2	1,2	1,2
1,00	1,20	1,2	1,2	1,2	1,2	1,2	1,2	1,2	1,2	2
	1,60	1,2	1,2	1,2	1,2	1,2	1,2	1,2	2	2
	2,10	1,2	1,2	1,2	1,2	1,2	1,2	2	2	2
1,50	1,80	1,2	1,2	1,2	1,2	1,2	2	2	2	2
	2,25	1,2	1,2	1,2	1,2	2	2	2	2	2
	2,70	1,2	1,2	1,2	2	2	2	2	2	2
	3,15	1,2	1,2	2	2	2	2	2	2	2
	3,45	1,2	2	2	2	2	2	2	2	2
2,00	2,20	1,2	1,2	1,2	2	2	2	2	2	
	2,80	1,2	1,2	2	2	2	2	2	2	
	3,20	1,2	2	2	2	2	2	2	2	
	3,40	2	2	2	2	2	2	2	2	
2,50	2,50	1,2	1,2	2	2	2	2	2		
	3,00	1,2	2	2	2	2	2	2		
	3,50	2	2	2	2	2	2	2		
3,00	2,10	1,2	1,2	2	2	2	2			
	2,70	1,2	2	2	2	2	2			
	3,0	2	2	2	2	2	2			
3,50	2,45	1,2	2	2	2	2				
	3,50	2	2	2	2	2				
4,00	2,40	1,2	2	2	2					
	3,20	2	2	2	2					
4,50	2,25	1,2	2	2	2					
	3,15	2	2	2	2					
5,00	3,00	2	2	2						

Tableau N° B2 – Charge uniformément répartie, hauteur de support : 0,8 m

F _V (kN)	F _{Hmax} (kN)	Longueur du rail horizontal (m)								
		0,50	0,75	1,00	1,25	1,50	1,75	2,00	2,25	2,50
0,50	1,25	1,2	1,2	1,2	1,2	1,2	1,2	1,2	1,2	1,2
1,00	2,50	1,2	1,2	1,2	1,2	1,2	1,2	1,2	1,2	1,2
1,50	2,25	1,2	1,2	1,2	1,2	1,2	1,2	1,2	1,2	1,2
	2,70	1,2	1,2	1,2	1,2	1,2	1,2	1,2	1,2	2
	3,45	1,2	1,2	1,2	1,2	1,2	1,2	1,2	2	2
2,00	2,00	1,2	1,2	1,2	1,2	1,2	1,2	1,2	1,2	2
	2,80	1,2	1,2	1,2	1,2	1,2	1,2	1,2	2	2
	3,40	1,2	1,2	1,2	1,2	1,2	1,2	2	2	2
2,50	2,75	1,2	1,2	1,2	1,2	1,2	1,2	2	2	2
	3,50	1,2	1,2	1,2	1,2	1,2	2	2	2	2
3,00	3,30	1,2	1,2	1,2	1,2	1,2	2	2	2	2
3,50	1,75	1,2	1,2	1,2	1,2	2	2	2	2	2
	3,50	1,2	1,2	1,2	1,2	2	2	2	2	
4,00	3,20	1,2	1,2	1,2	2	2	2	2	2	
4,50	3,15	1,2	1,2	1,2	2	2	2	2		
5,00	3,00	1,2	1,2	2	2	2	2			

Hilti conseille vivement au client de valider toute application en consultant un spécialiste afin de valider la conformité du produit avec les normes d'application. La non-participation d'un spécialiste conduit à un rejet de la responsabilité d'Hilti. Il est nécessaire que le produit soit utilisé selon les principes, les formules et les dispositions de sécurité conformément aux directives techniques et aux instructions d'utilisation, de pose et de montage, etc, fournies par Hilti.

Tous droits réservés pour Hilti AG. Duplication de dessins, ainsi que l'utilisation et la divulgation, ne sont pas autorisés, sauf en cas d'accord d'Hilti AG.

Tableau N° B3 – Charge ponctuelle, hauteur de support : 1,0 m

4-directions avec MQS-AC



1 Installation avec MQS-W 41

2 Installation avec MQS-W 72

F _V (kN)	F _{H max} (kN)	Longueur du rail horizontal (m)								
		0,50	0,75	1,00	1,25	1,50	1,75	2,00	2,25	2,50
0,50	1,25	1,2	1,2	1,2	1,2	1,2	1,2	1,2	1,2	1,2
1,00	1,20	1,2	1,2	1,2	1,2	1,2	1,2	1,2	1,2	2
	1,60	1,2	1,2	1,2	1,2	1,2	1,2	1,2	2	2
	2,10	1,2	1,2	1,2	1,2	1,2	1,2	2	2	2
	2,50	1,2	1,2	1,2	1,2	1,2	2	2	2	2
1,50	1,80	1,2	1,2	1,2	1,2	1,2	2	2	2	2
	2,25	1,2	1,2	1,2	1,2	2	2	2	2	2
	2,70	1,2	1,2	1,2	2	2	2	2	2	2
	3,15	1,2	1,2	2	2	2	2	2	2	2
	3,45	1,2	2	2	2	2	2	2	2	2
2,00	2,20	1,2	1,2	1,2	2	2	2	2	2	
	2,80	1,2	1,2	2	2	2	2	2	2	
	3,20	1,2	2	2	2	2	2	2	2	
	3,40	2	2	2	2	2	2	2	2	
2,50	2,50	1,2	1,2	2	2	2	2	2		
	3,00	1,2	2	2	2	2	2	2		
	3,50	2	2	2	2	2	2	2		
3,00	2,10	1,2	1,2	2	2	2	2			
	2,70	1,2	2	2	2	2	2			
	3,0	2	2	2	2	2	2			
3,50	2,45	1,2	2	2	2	2				
	3,50	2	2	2	2	2				
4,00	2,40	1,2	2	2	2					
	3,20	2	2	2	2					
4,50	2,25	1,2	2	2	2					
	3,15	2	2	2	2					
5,00	3,00	2	2	2						

Tableau N° B4 – Charge uniformément répartie, hauteur de support : 1,0 m

F _V (kN)	F _{H max} (kN)	Longueur du rail horizontal (m)								
		0,50	0,75	1,00	1,25	1,50	1,75	2,00	2,25	2,50
0,50	1,25	1,2	1,2	1,2	1,2	1,2	1,2	1,2	1,2	1,2
1,00	2,50	1,2	1,2	1,2	1,2	1,2	1,2	1,2	1,2	1,2
1,50	2,25	1,2	1,2	1,2	1,2	1,2	1,2	1,2	1,2	1,2
	2,70	1,2	1,2	1,2	1,2	1,2	1,2	1,2	1,2	2
	3,45	1,2	1,2	1,2	1,2	1,2	1,2	1,2	2	2
2,00	2,00	1,2	1,2	1,2	1,2	1,2	1,2	1,2	1,2	2
	2,80	1,2	1,2	1,2	1,2	1,2	1,2	1,2	2	2
	3,40	1,2	1,2	1,2	1,2	1,2	1,2	2	2	2
2,50	2,75	1,2	1,2	1,2	1,2	1,2	1,2	2	2	2
	3,50	1,2	1,2	1,2	1,2	1,2	2	2	2	2
3,00	3,0	1,2	1,2	1,2	1,2	1,2	2	2	2	2
3,50	1,75	1,2	1,2	1,2	1,2	2	2	2	2	2
	3,50	1,2	1,2	1,2	1,2	2	2	2	2	
4,00	3,20	1,2	1,2	1,2	2	2	2	2	2	
4,50	3,15	1,2	1,2	1,2	2	2	2	2		
5,00	3,00	1,2	1,2	2	2	2	2			

Hilti conseille vivement au client de valider toute application en consultant un spécialiste afin de valider la conformité du produit avec les normes d'application. La non-participation d'un spécialiste conduit à un rejet de la responsabilité d'Hilti. Il est nécessaire que le produit soit utilisé selon les principes, les formules et les dispositions de sécurité conformément aux directives techniques et aux instructions d'utilisation, de pose et de montage, etc, fournies par Hilti. Tous droits réservés pour Hilti AG. Duplication de dessins, ainsi que l'utilisation et la divulgation, ne sont pas autorisés, sauf en cas d'accord d'Hilti AG.

Tableau N° B5 – Charge ponctuelle, hauteur de support : 1,2 m

4-directions avec MQS-AC



1 Installation avec
MQS-W 41

2 Installation avec
MQS-W 72

F _V (kN)	F _{Hmax} (kN)	Longueur du rail horizontal (m)								
		0,50	0,75	1,00	1,25	1,50	1,75	2,00	2,25	2,50
0,50	1,25	1,2	1,2	1,2	1,2	1,2	1,2	1,2	1,2	1,2
1,00	1,20	1,2	1,2	1,2	1,2	1,2	1,2	1,2	1,2	2
	1,60	1,2	1,2	1,2	1,2	1,2	1,2	1,2	2	2
	2,10	1,2	1,2	1,2	1,2	1,2	1,2	2	2	2
1,50	2,50	1,2	1,2	1,2	1,2	1,2	2	2	2	2
	1,80	1,2	1,2	1,2	1,2	1,2	2	2	2	2
	2,25	1,2	1,2	1,2	1,2	2	2	2	2	2
	2,70	1,2	1,2	1,2	2	2	2	2	2	2
2,00	3,15	1,2	1,2	2	2	2	2	2	2	2
	3,45	1,2	2	2	2	2	2	2	2	2
	2,20	1,2	1,2	1,2	2	2	2	2	2	
	2,80	1,2	1,2	2	2	2	2	2	2	
2,50	3,20	1,2	2	2	2	2	2	2	2	
	3,40	2	2	2	2	2	2	2	2	
	2,50	1,2	1,2	2	2	2	2	2		
3,00	3,00	1,2	2	2	2	2	2	2		
	3,50	2	2	2	2	2	2	2		
3,50	2,10	1,2	1,2	2	2	2	2			
	2,70	1,2	2	2	2	2	2			
4,00	3,0	2	2	2	2	2	2			
	2,45	1,2	2	2	2	2				
4,50	3,50	2	2	2	2	2				
	2,40	1,2	2	2	2	2				
5,00	3,20	2	2	2	2					
	2,25	1,2	2	2	2					
5,00	3,15	2	2	2	2					
	3,00	2	2	2						

Tableau N° B6 – Charge uniformément répartie, hauteur de support : 1,2 m

F _V (kN)	F _{Hmax} (kN)	Longueur du rail horizontal (m)								
		0,50	0,75	1,00	1,25	1,50	1,75	2,00	2,25	2,50
0,50	1,25	1,2	1,2	1,2	1,2	1,2	1,2	1,2	1,2	1,2
1,00	2,50	1,2	1,2	1,2	1,2	1,2	1,2	1,2	1,2	1,2
1,50	2,25	1,2	1,2	1,2	1,2	1,2	1,2	1,2	1,2	1,2
	2,70	1,2	1,2	1,2	1,2	1,2	1,2	1,2	1,2	2
	3,45	1,2	1,2	1,2	1,2	1,2	1,2	1,2	2	2
2,00	2,00	1,2	1,2	1,2	1,2	1,2	1,2	1,2	1,2	2
	2,80	1,2	1,2	1,2	1,2	1,2	1,2	1,2	2	2
	3,40	1,2	1,2	1,2	1,2	1,2	1,2	2	2	2
2,50	2,75	1,2	1,2	1,2	1,2	1,2	1,2	2	2	2
	3,50	1,2	1,2	1,2	1,2	1,2	2	2	2	2
3,00	3,0	1,2	1,2	1,2	1,2	1,2	2	2	2	2
3,50	1,75	1,2	1,2	1,2	1,2	2	2	2	2	2
	3,50	1,2	1,2	1,2	1,2	2	2	2	2	
4,00	3,20	1,2	1,2	1,2	2	2	2	2	2	
4,50	3,15	1,2	1,2	1,2	2	2	2	2		
5,00	3,00	1,2	1,2	2	2	2	2			

Hilti conseille vivement au client de valider toute application en consultant un spécialiste afin de valider la conformité du produit avec les normes d'application. La non-participation d'un spécialiste conduit à un rejet de la responsabilité d'Hilti. Il est nécessaire que le produit soit utilisé selon les principes, les formules et les dispositions de sécurité conformément aux directives techniques et aux instructions d'utilisation, de pose et de montage, etc, fournies par Hilti.

Tous droits réservés pour Hilti AG. Duplication de dessins, ainsi que l'utilisation et la divulgation, ne sont pas autorisés, sauf en cas d'accord d'Hilti AG.

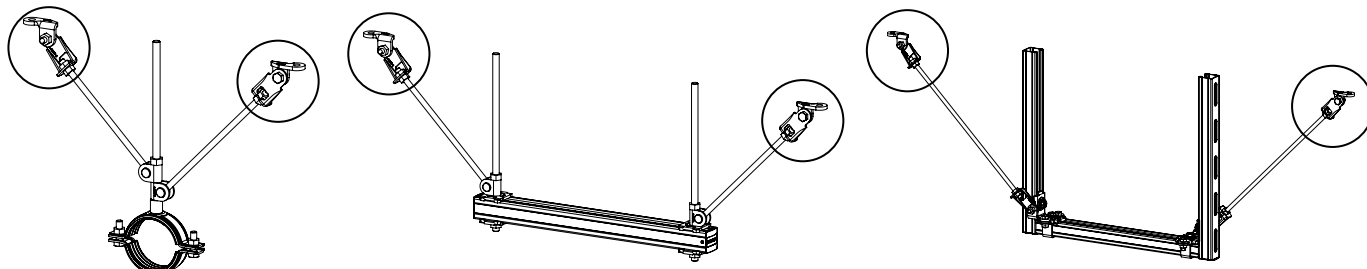
Fixation sur béton Fixation des jambes de force en tiges filetées

Matériau support

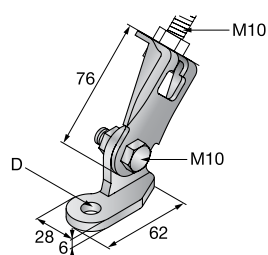


Béton

Applications :

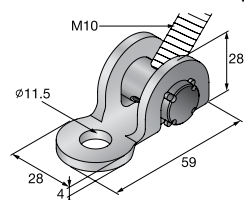


Charnière sismique MQS-AB



	Goujon	Vis à béton	Cheville chimique
MQS-AB-10 Code : 2083731	HST-M10x90 ²⁾ Code : 371584	HUS-H 8x90 ¹⁾ Code : 368731	HIT-HY 200-A + HIT-V M10x95 ¹⁾ Code : 2022696 + 387057 ou HIT-HY 200-A + HIT-Z M10x95 ²⁾ Code : 2022696 + 2018367
MQS-AB-12 Code : 2083732	HST-M12x115 ²⁾ Code : 371587	HUS-H 10x90 ¹⁾ Code : 401439	HIT-HY 200-A + HIT-V M12x120 ²⁾ Code : 2022696 + 387147 ou HIT-HY 200-A + HIT-Z M12x105 ²⁾ Code : 2022696 + 2018411

Charnière sismique MQS-CH



	Goujon	Vis à béton	Cheville chimique
MQS-CH Code : 2083741	HST-M10x90 ²⁾ Code : 371584	HUS-H 8x90 ¹⁾ Code : 368731	HIT-HY 200-A + HIT-V M10x95 ¹⁾ Code : 2022696 + 387057 ou HIT-HY 200-A + HIT-Z M10x95 ²⁾ Code : 2022696 + 2018367

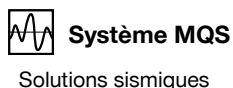
1) cheville homologuée selon la réglementation européenne ETAG 001 Annexe E, catégorie de performance sismique C1

2) cheville homologuée selon la réglementation européenne ETAG 001 Annexe E, catégorie de performance sismique C1 et C2



Remarques de calcul

Les chevilles doivent être vérifiées séparément à l'aide du logiciel Hilti PROFIS Chevilles, en tenant compte des forces réelles agissant sur la cheville et les contraintes d'utilisation de la cheville pour chaque application, comme, par exemple non exhaustif, la classe de résistance du béton, la distance au bord et l'épaisseur du matériau de base.

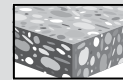


Hilti conseille vivement au client de valider toute application en consultant un spécialiste afin de valider la conformité du produit avec les normes d'application. La non-participation d'un spécialiste conduit à un rejet de la responsabilité d'Hilti. Il est nécessaire que le produit soit utilisé selon les principes, les formules et les dispositions de sécurité conformément aux directives techniques et aux instructions d'utilisation, de pose et de montage, etc., fournies par Hilti. Tous droits réservés pour Hilti AG. Duplication de dessins, ainsi que l'utilisation et la divulgation, ne sont pas autorisés, sauf en cas d'accord d'Hilti AG.

Fixation sur béton

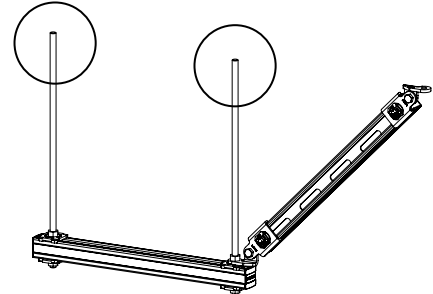
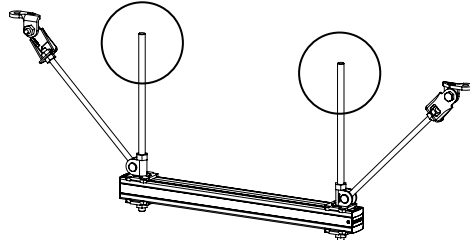
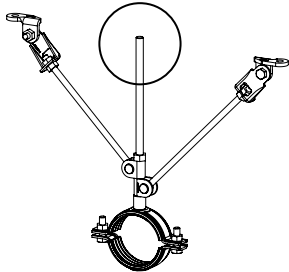
Fixation des tiges filetées verticales

Matériau support



Béton

Applications :



Fixation des tiges filetées verticales

	Goujon	Cheville chimique
Tige filetée M10 Code article dépend de la longueur	HST-M10x90²⁾ + manchon M10 Code : 371584 + 216704	HIT-HY 200-A + tige filetée¹⁾ Item n. : 2022696
Tige filetée M12 Code article dépend de la longueur	HST-M12x115²⁾ + manchon M12 Code : 371587 + 216705	HIT-HY 200-A + tige filetée¹⁾ Code : 2022696
Tige filetée M16 Code article dépend de la longueur	HST-M16x140²⁾ + manchon M16 Code : 371593 + 216706	HIT-HY 200-A + tige filetée¹⁾ Code : 2022696

1) cheville homologuée selon la réglementation européenne ETAG 001 Annexe E, catégorie de performance sismique C1

2) cheville homologuée selon la réglementation européenne ETAG 001 Annexe E, catégorie de performance sismique C1 et C2



Remarques de calcul

Les chevilles doivent être vérifiées séparément à l'aide du logiciel Hilti PROFIS Chevilles, en tenant compte des forces réelles agissant sur la cheville et les contraintes d'utilisation de la cheville pour chaque application, comme, par exemple non exhaustif, la classe de résistance du béton, la distance au bord et l'épaisseur du matériau de base.



Système MQS

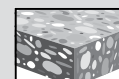
Solutions sismiques

Hilti conseille vivement au client de valider toute application en consultant un spécialiste afin de valider la conformité du produit avec les normes d'application. La non-participation d'un spécialiste conduit à un rejet de la responsabilité d'Hilti. Il est nécessaire que le produit soit utilisé selon sur les principes, les formules et les dispositions de sécurité conformément aux directives techniques et aux instructions d'utilisation, de pose et de montage, etc, fournies par Hilti.

Tous droits réservés pour Hilti AG. Duplication de dessins, ainsi que l'utilisation et la divulgation, ne sont pas autorisés, sauf en cas d'accord d'Hilti AG.

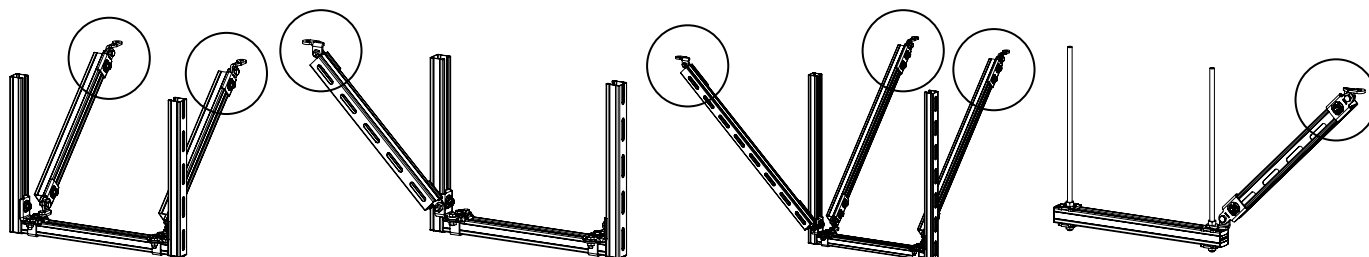
Fixation sur béton Fixation des jambes de force en rails

Matériau support

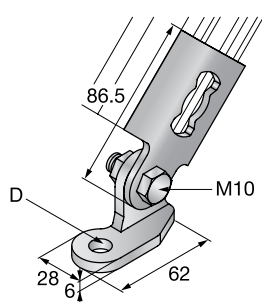


Béton

Applications :



Pied de rail sismique MQS-AC



	Goujon	Vis à béton	Cheville chimique
MQS-AC-10 Code : 2083725	HST-M10x90 ²⁾ Code : 371584	HUS-H 8x90 ¹⁾ Code : 368731	HIT-HY 200-A + HIT-V M10x95 ¹⁾ Code : 2022696 + 387057 ou HIT-HY 200-A + HIT-Z M10x95 ²⁾ Code : 2022696 + 2018367
MQS-AC-12 Code : 2083726	HST-M12x115 ²⁾ Code : 371587	HUS-H 10x90 ¹⁾ Code : 401439	HIT-HY 200-A + HIT-V M12x120 ²⁾ Code : 2022696 + 387147 ou HIT-HY 200-A + HIT-Z M12x105 ²⁾ Code : 2022696 + 2018411

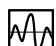
1) cheville homologuée selon la réglementation européenne ETAG 001 Annexe E, catégorie de performance sismique C1

2) cheville homologuée selon la réglementation européenne ETAG 001 Annexe E, catégorie de performance sismique C1 et C2



Remarques de calcul

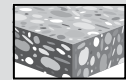
Les chevilles doivent être vérifiées séparément à l'aide du logiciel Hilti PROFIS Chevilles, en tenant compte des forces réelles agissant sur la cheville et les contraintes d'utilisation de la cheville pour chaque application, comme, par exemple non exhaustif, la classe de résistance du béton, la distance au bord et l'épaisseur du matériau de base.

 **Système MQS**
Solutions sismiques

Hilti conseille vivement au client de valider toute application en consultant un spécialiste afin de valider la conformité du produit avec les normes d'application. La non-participation d'un spécialiste conduit à un rejet de la responsabilité d'Hilti. Il est nécessaire que le produit soit utilisé selon sur les principes, les formules et les dispositions de sécurité conformément aux directives techniques et aux instructions d'utilisation, de pose et de montage, etc., fournies par Hilti.
Tous droits réservés pour Hilti AG. Duplication de dessins, ainsi que l'utilisation et la divulgation, ne sont pas autorisés, sauf en cas d'accord d'Hilti AG.

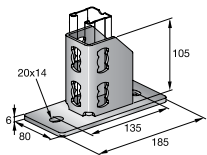
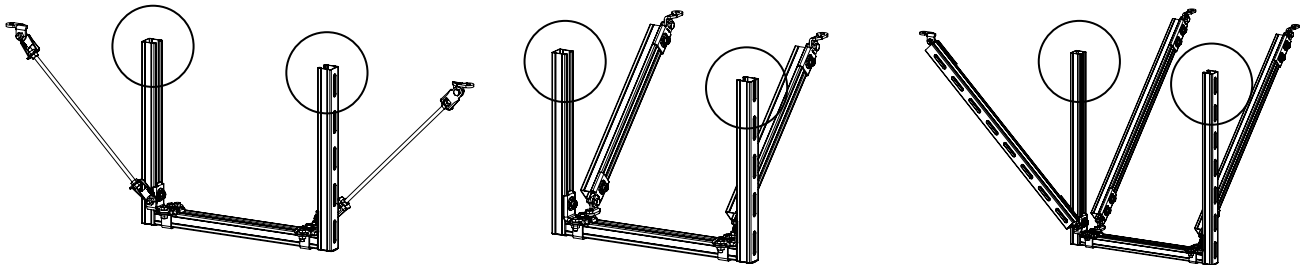
Fixation sur béton Fixation des rails verticaux

Matériau support

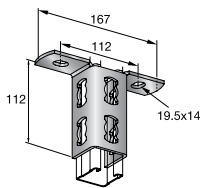


Béton

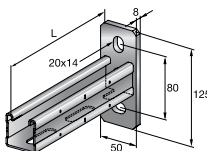
Applications :



Pied de rail MQP-21-72
Code : 369651



**Pied de rail
MQV-2/2D-14**
Code : 369639



Console MQK
Code article dépend de la longueur et du type de la console

Goujon	Vis à béton	Cheville chimique
HST-M10x90 ²⁾ Code : 371584	HUS-H 8x90 ¹⁾ Code : 368731	HIT-HY 200-A + HIT-V M10x95 ¹⁾ Code : 2022696 + 387057 ou HIT-HY 200-A + HIT-Z M10x95 ²⁾ Code : 2022696 + 2018367
HST-M12x115 ²⁾ Code : 371587	HUS-H 10x90 ¹⁾ Code : 401439	HIT-HY 200-A + HIT-V M12x120 ²⁾ Code : 2022696 + 387147 ou HIT-HY 200-A + HIT-Z M12x105 ²⁾ Code : 2022696 + 2018411

1) cheville homologuée selon la réglementation européenne ETAG 001 Annexe E, catégorie de performance sismique C1

2) cheville homologuée selon la réglementation européenne ETAG 001 Annexe E, catégorie de performance sismique C1 et C2



Remarques de calcul

Les chevilles doivent être vérifiées séparément à l'aide du logiciel Hilti PROFIS Chevilles, en tenant compte des forces réelles agissant sur la cheville et les contraintes d'utilisation de la cheville pour chaque application, comme, par exemple non exhaustif, la classe de résistance du béton, la distance au bord et l'épaisseur du matériau de base.



Système MQS

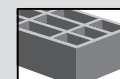
Solutions sismiques

Hilti conseille vivement au client de valider toute application en consultant un spécialiste afin de valider la conformité du produit avec les normes d'application. La non-participation d'un spécialiste conduit à un rejet de la responsabilité d'Hilti. Il est nécessaire que le produit soit utilisé selon sur les principes, les formules et les dispositions de sécurité conformément aux directives techniques et aux instructions d'utilisation, de pose et de montage, etc., fournies par Hilti.

Tous droits réservés pour Hilti AG. Duplication de dessins, ainsi que l'utilisation et la divulgation, ne sont pas autorisés, sauf en cas d'accord d'Hilti AG.

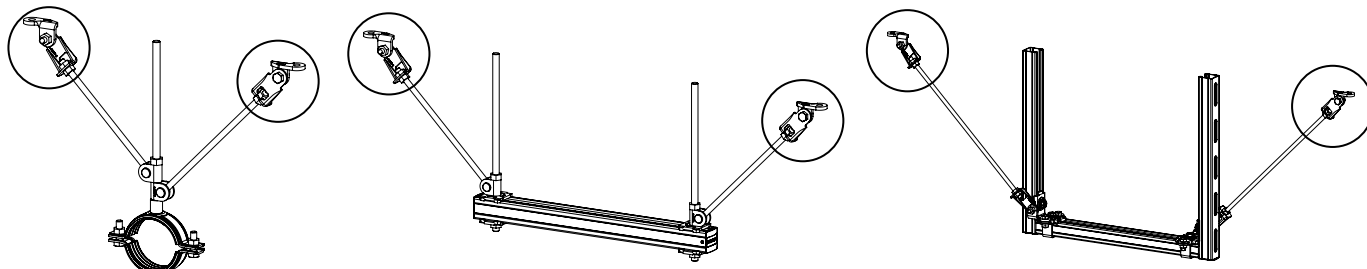
Fixation sur maçonnerie creuse Fixation des jambes de force en tiges filetées

Matériau support

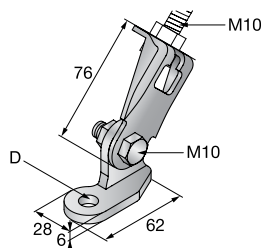


Maçonnerie creuse

Applications :

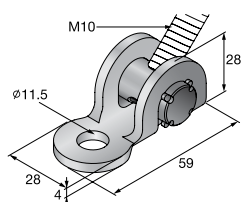


Charnière sismique MQS-AB



	Résine	Cheville chimique	
		Tige filetée	Tamis
MQS-AB-10 Code : 2083731	HIT-HY 70 Code : 383677	Tige HIT-V-5,8 M10x95 / x115 / x130 ou AM10 8,8 Code : 387057 / 387146 / 387058 ou 407497	HIT-SC M18x... Code : 360485 ou 360486
MQS-AB-12 Code : 2083732		Tige HIT-V-5,8 M12x120 / x150 ou AM12 8,8 Code : 387147 / 387061 ou 407498	HIT-SC M22x... Code : 273662 ou 284511

Charnière sismique MQS-CH



	Résine	Cheville chimique	
		Tige filetée	Tamis
MQS-CH Code : 2083741	HIT-HY 70 Code : 383677	Tige HIT-V-5,8 M10x95 / x115 / x130 ou AM10 8,8 Code : 387057 / 387146 / 387058 ou 407497	HIT-SC M18x... Code : 360485 ou 360486

Remarques de calcul

Les chevilles doivent être vérifiées séparément, en tenant compte des forces réelles agissant sur la cheville et les contraintes d'utilisation de la cheville pour chaque application, comme, par exemple non exhaustif, la classe de résistance du béton, la distance au bord et l'épaisseur du matériau de base.



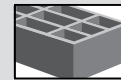
Système MQS

Solutions sismiques

Hilti conseille vivement au client de valider toute application en consultant un spécialiste afin de valider la conformité du produit avec les normes d'application. La non-participation d'un spécialiste conduit à un rejet de la responsabilité d'Hilti. Il est nécessaire que le produit soit utilisé selon les principes, les formules et les dispositions de sécurité conformément aux directives techniques et aux instructions d'utilisation, de pose et de montage, etc., fournies par Hilti. Tous droits réservés pour Hilti AG. Duplication de dessins, ainsi que l'utilisation et la divulgation, ne sont pas autorisés, sauf en cas d'accord d'Hilti AG.

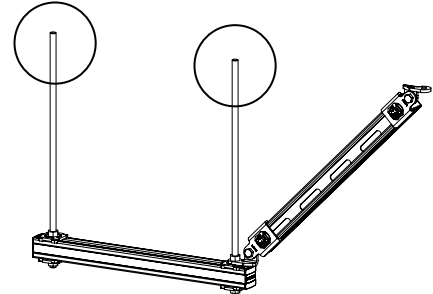
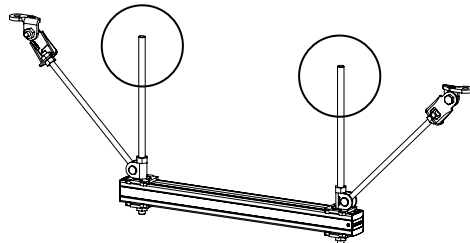
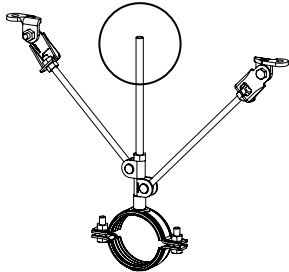
Fixation sur maçonnerie creuse Fixation des tiges filetées verticales

Matériau support



Maçonnerie
creuse

Applications:



Fixation des tiges filetées verticales

	Résine	Cheville chimique			
		Fixation de tige filetée		Fixation avec douille taraudée	
		Tige filetée	Tamis	Douille	Tamis
Tige filetée M8 Code article dépend de la longueur de la tige	HIT-HY 70 Code : 383677	AM8x...	HIT-SC M16x... Code : 375981 ou 375982	HIT-IC M8 Code : 47935	HIT-SC M16x... Code : 375981 ou 375982
Tige filetée M10 Code article dépend de la longueur de la tige		AM10x...	HIT-SC M18x... Code : 360485 ou 360486	HIT-IC M10 Code : 47936	HIT-SC M18x... Code : 360485 ou 360486
Tige filetée M12 Code article dépend de la longueur de la tige		AM12x...	HIT-SC M22x... Code : 273662 ou 284511	HIT-IC M12 Code : 47937	HIT-SC M22x... Code : 273662 ou 284511

Remarques de calcul

Les chevilles doivent être vérifiées séparément, en tenant compte des forces réelles agissant sur la cheville et les contraintes d'utilisation de la cheville pour chaque application, comme, par exemple non exhaustif, la classe de résistance du béton, la distance au bord et l'épaisseur du matériau de base.



Système MQS

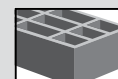
Solutions sismiques

Hilti conseille vivement au client de valider toute application en consultant un spécialiste afin de valider la conformité du produit avec les normes d'application. La non-participation d'un spécialiste conduit à un rejet de la responsabilité d'Hilti. Il est nécessaire que le produit soit utilisé selon les principes, les formules et les dispositions de sécurité conformément aux directives techniques et aux instructions d'utilisation, de pose et de montage, etc., fournies par Hilti.

Tous droits réservés pour Hilti AG. Duplication de dessins, ainsi que l'utilisation et la divulgation, ne sont pas autorisés, sauf en cas d'accord d'Hilti AG.

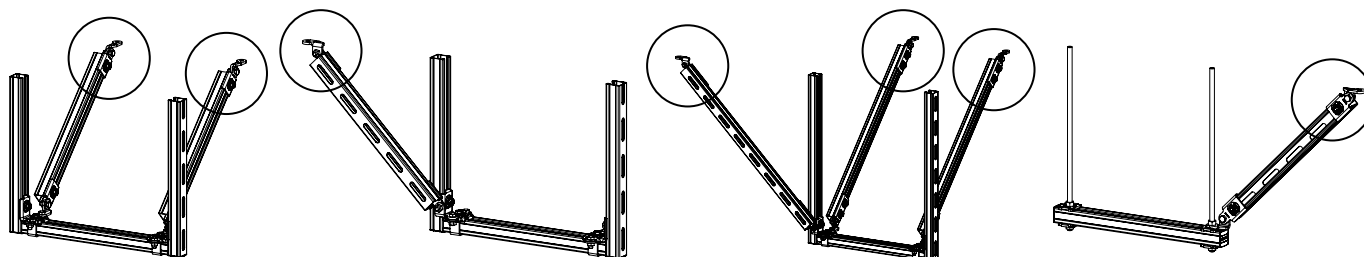
Fixation sur maçonnerie creuse des jambes de force en rails

Matériau support

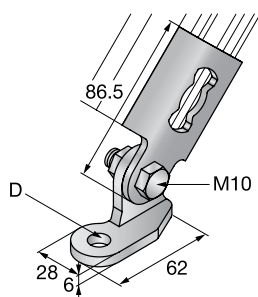


Maçonnerie creuse

Applications:



Charnière sismique MQS-AC



	Résine	Cheville chimique	
		Tige filetée	Tamis
MQS-AC-10 Code : 2083725	HIT-HY 70 Code : 383677	Tige HIT-V-5,8 M10x95 / x115 / x130 ou AM10 8,8 Code : 387057 / 387146 / 387058 ou 407497	HIT-SC M18x... Code : 360485 ou 360486
MQS-AC-12 Code : 2083726		Tige HIT-V-5,8 M12x120 / x150 ou AM12 8,8 Code : 387147 / 387061 ou 407498	HIT-SC M22x... Code : 273662 ou 284511

Remarques de calcul

Les chevilles doivent être vérifiées séparément, en tenant compte des forces réelles agissant sur la cheville et les contraintes d'utilisation de la cheville pour chaque application, comme, par exemple non exhaustif, la classe de résistance du béton, la distance au bord et l'épaisseur du matériau de base.



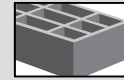
Système MQS

Solutions sismiques

Hilti conseille vivement au client de valider toute application en consultant un spécialiste afin de valider la conformité du produit avec les normes d'application. La non-participation d'un spécialiste conduit à un rejet de la responsabilité d'Hilti. Il est nécessaire que le produit soit utilisé selon les principes, les formules et les dispositions de sécurité conformément aux directives techniques et aux instructions d'utilisation, de pose et de montage, etc., fournies par Hilti. Tous droits réservés pour Hilti AG. Duplication de dessins, ainsi que l'utilisation et la divulgation, ne sont pas autorisés, sauf en cas d'accord d'Hilti AG.

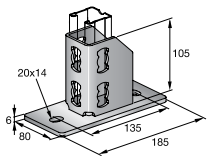
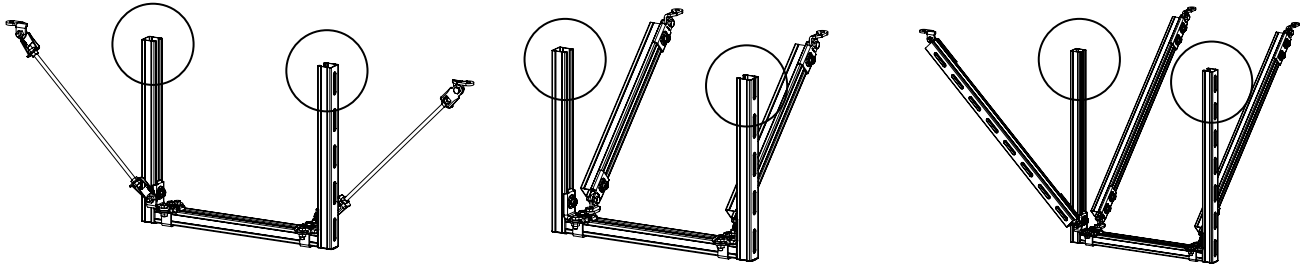
Fixation sur maçonnerie creuse Fixation des rails verticaux

Matériau support

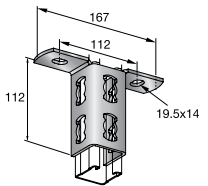


Maçonnerie creuse

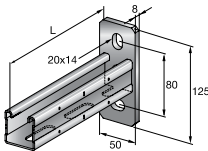
Applications :



Pied de rail MQP-21-72
Code : 369651



Pied de rail MQV-2/2D-14
Code : 369639



Console MQK
Code article dépend de la longueur et du type de la console

Cheville chimique		
Résine	Tige filetée	Tamis
HIT-HY 70 Code : 383677	Tige HIT-V-5,8 M10x95 / x115 / x130 ou AM10 8,8 Code : 387057 / 387146 / 387058 ou 407497	HIT-SC M18x... Code : 360485 ou 360486
	Tige HIT-V-5,8 M12x120 / x150 ou AM12 8,8 Code : 387147 / 387061 ou 407498	HIT-SC M22x... Code : 273662 ou 284511

Remarques de calcul

Les chevilles doivent être vérifiées séparément, en tenant compte des forces réelles agissant sur la cheville et les contraintes d'utilisation de la cheville pour chaque application, comme, par exemple non exhaustif, la classe de résistance du béton, la distance au bord et l'épaisseur du matériau de base.



Système MQS

Solutions sismiques

Hilti conseille vivement au client de valider toute application en consultant un spécialiste afin de valider la conformité du produit avec les normes d'application. La non-participation d'un spécialiste conduit à un rejet de la responsabilité d'Hilti. Il est nécessaire que le produit soit utilisé selon les principes, les formules et les dispositions de sécurité conformément aux directives techniques et aux instructions d'utilisation, de pose et de montage, etc., fournies par Hilti.

Tous droits réservés pour Hilti AG. Duplication de dessins, ainsi que l'utilisation et la divulgation, ne sont pas autorisés, sauf en cas d'accord d'Hilti AG.

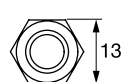
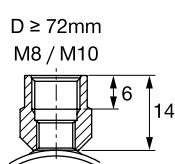
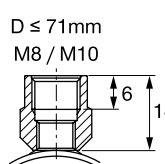
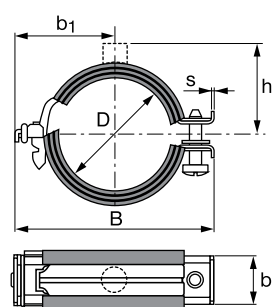
**Conditions d'application par métier
Tuyauterie – tuyauterie unique**

**Systèmes de supportage
sismiques MQS**

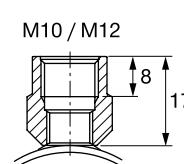
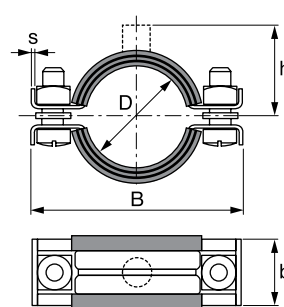
Les types d'application et les types de colliers recommandés pour un transfert optimal des efforts sismiques, selon les applications type du chapitre 3

Application	Image	Tube	
		Dimension	Collier
Tige filetée verticale unique – Jambes de force fixées sur la tige filetée verticale		$\varnothing < 4''$	MPN-RC ¹⁾ MP-MI ²⁾
Tige filetée verticale unique – Jambes de force fixées sur les oreilles du collier		$4'' \leq \varnothing < 324 \text{ mm}$	MP-MX ³⁾ MP-MXI ⁴⁾
Tige filetée verticale double – Jambes de force fixées sur les oreilles du collier		$\varnothing \geq 324 \text{ mm}$	MP-MX ³⁾ MP-MXI ⁴⁾

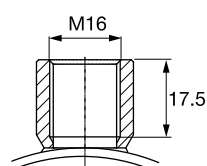
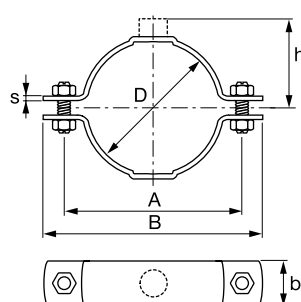
1) Collier MPN-RC



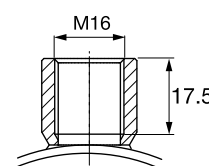
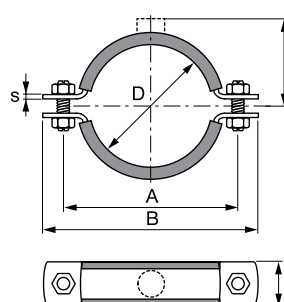
2) Collier MP-MI



3) Collier MP-MX



4) Collier MP-MXI



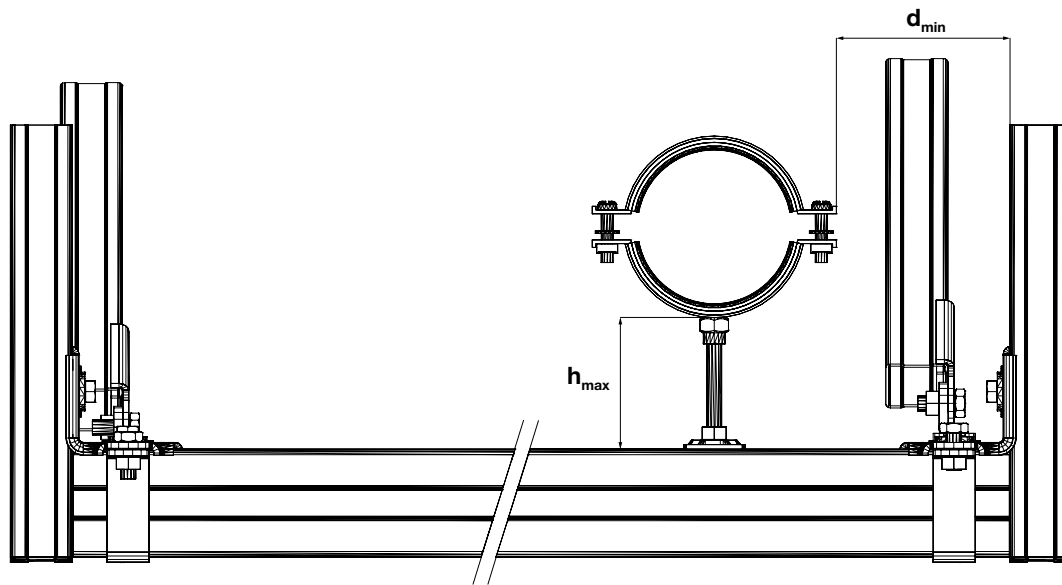
Conditions d'application par métier Tuyauterie – Tuyaux multiples

Systèmes de supportage sismiques MQS

Les types d'application et les types de colliers recommandés pour un transfert optimal des efforts sismiques, selon les applications type du chapitre 3

Les tableaux montrent, selon le type du collier (et par conséquent le diamètre du tuyau) :

- le diamètre recommandé de la tige filetée pour fixer le collier sur le rail horizontal
- Le type de la plaquette MQA pour fixer la tige filetée sur le rail horizontal
- La longueur maximale h de la tige filetée entre le collier et le rail horizontal
- la distance minimale d du rail vertical (pour l'installation de la jambe de force longitudinale)



Collier	Diamètre de tige	Plaquette	h_{max} [mm]	d_{min} [mm]
MPN-RC	M10	MQA-M10	100	100
MP-MI	M10/M12	MQA-M10/M12	100	100
MP-MX(I)	M16	MQA-M16	100	100

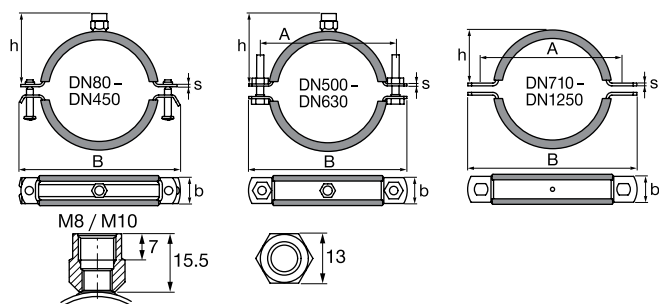
Conditions d'application par métier
Gaines de ventilation (avec isolation)

Systèmes de supportage sismiques
MQS

Les types d'application et les types des gaines de ventilation recommandées pour un transfert optimal des efforts sismiques, selon les applications type du chapitre 3

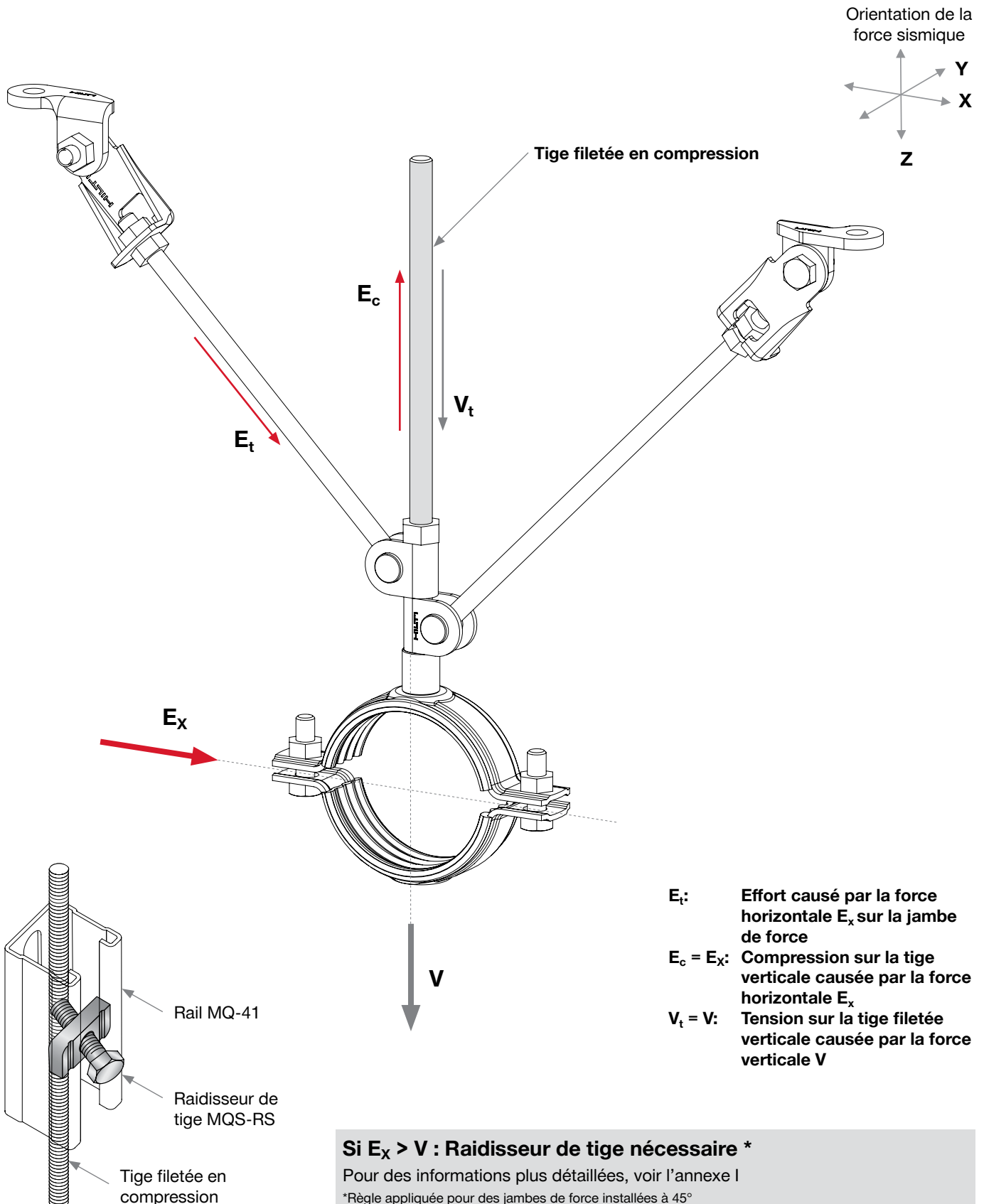
Application	Gaine de ventilation circulaire (avec isolation phonique)	
	Dimension	Collier
Tige filetée verticale unique - Jambes de force fixées sur la tige filetée verticale	$\varnothing < \text{DN } 500$	MV-PI
Tige filetée verticale unique - Jambes de force fixées sur les oreilles du collier	$\text{DN } 500 \leq \varnothing \leq \text{DN } 630$	MV-PI
Tige filetée verticale double - Jambes de force fixées sur les oreilles du collier	$\varnothing > \text{DN } 630$	MV-PI

Collier MV-PI



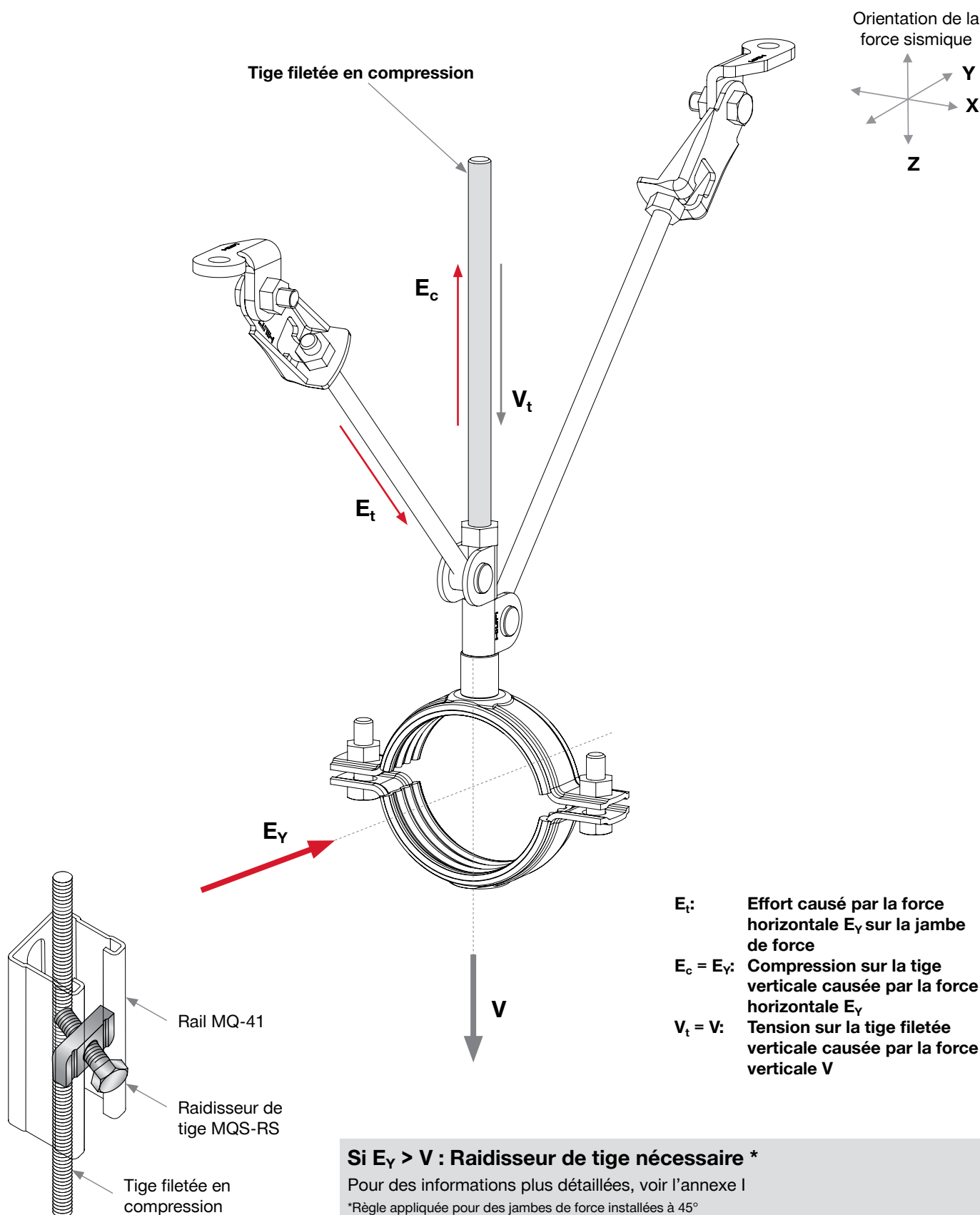
Utilisation du raidisseur de tige

Systèmes de supportage sismiques MQS



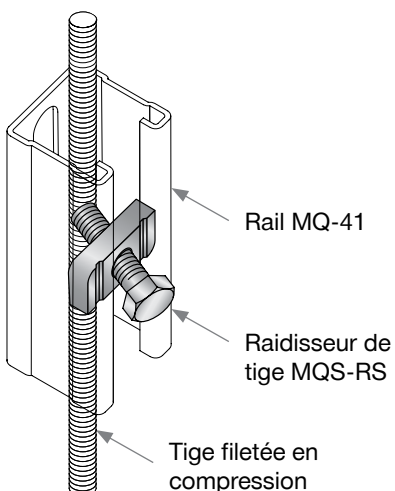
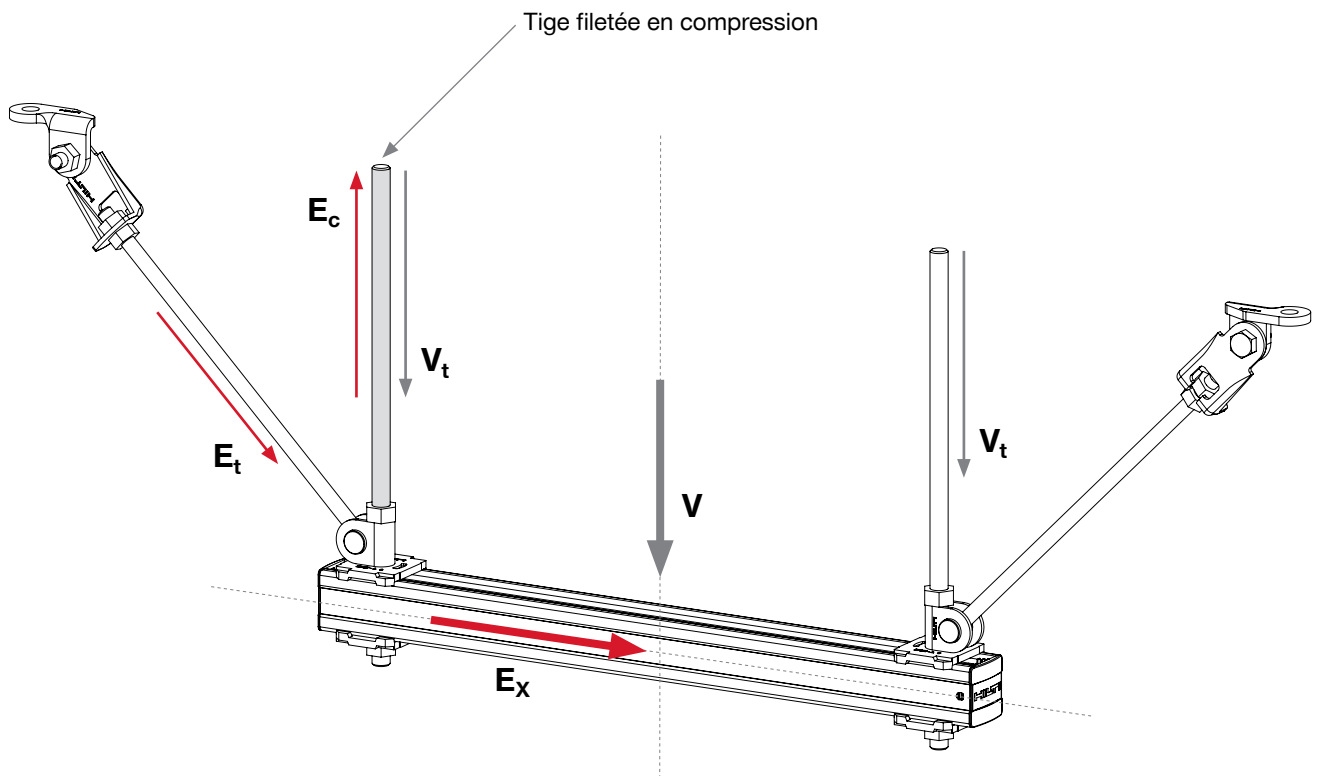
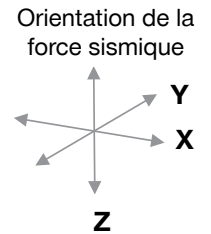
Utilisation du raidisseur de tige

Systèmes de supportage sismiques MQS



Utilisation du raidisseur de tige

Systèmes de supportage sismiques MQS



- E_t : Effort causé par la force horizontale E_x sur la jambe de force
- $E_c = E_x$: Compression sur la tige verticale causée par la force horizontale E_x
- $V_t = V/2$: Tension sur la tige filetée verticale causée par la force verticale V

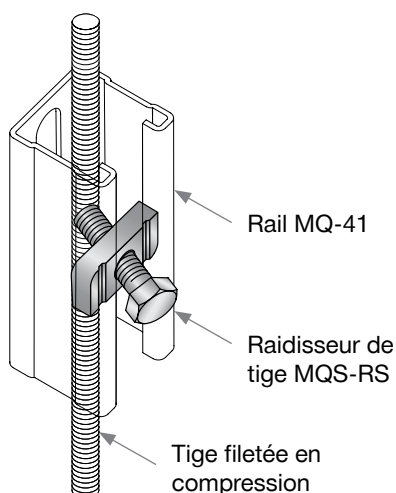
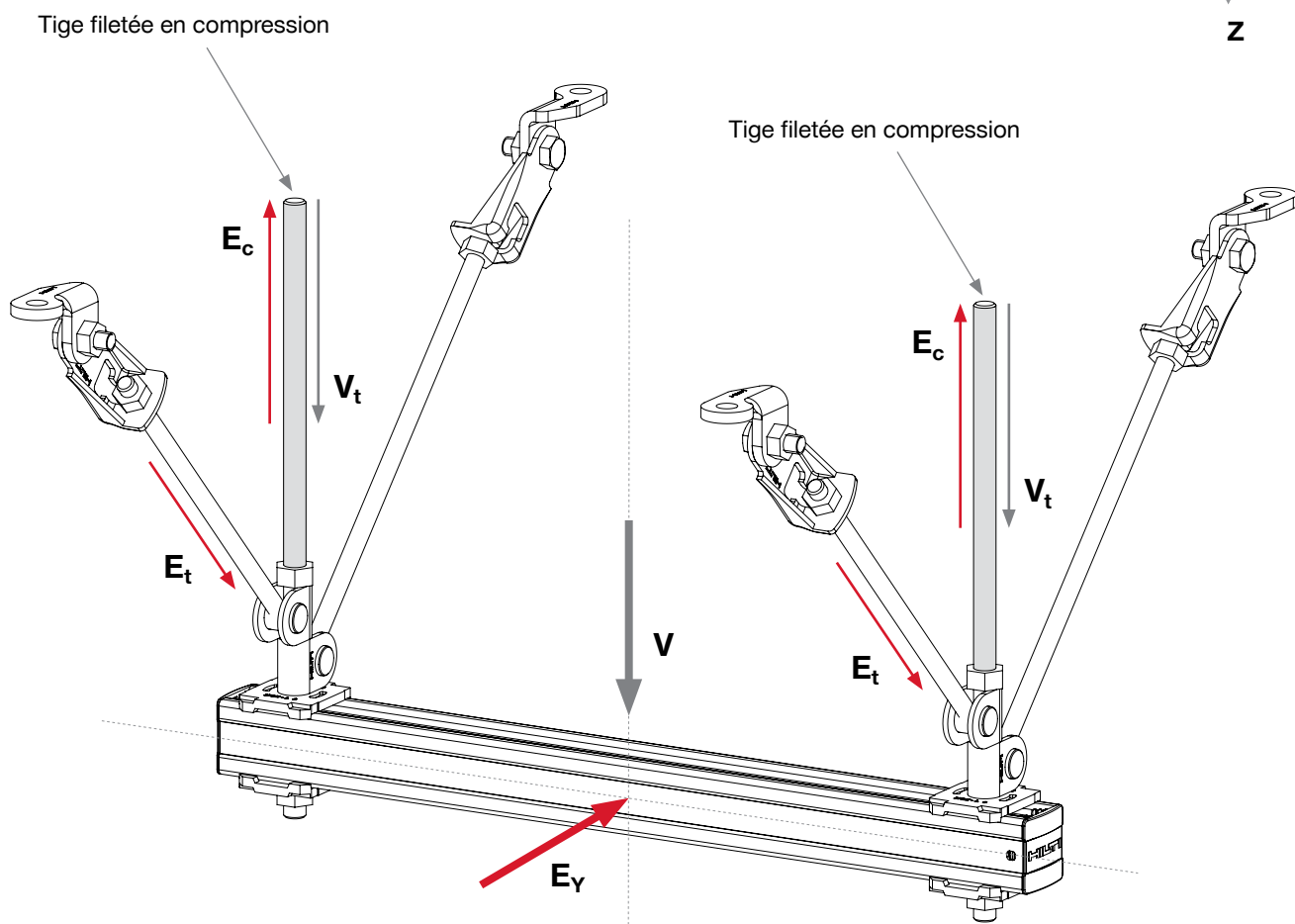
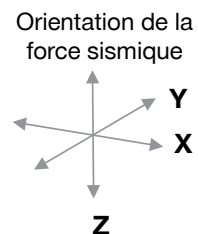
Si $E_x > V/2$: Raidisseur de tige nécessaire *

Pour des informations plus détaillées, voir l'annexe I

*Règle appliquée pour des jambes de force installées à 45°

Utilisation du raidisseur de tige

Systèmes de supportage sismiques MQS



- E_t : Effort causé par la force horizontale E_Y sur la jambe de force
- $E_c = E_Y/2$: Compression sur la tige verticale causée par la force horizontale E_Y
- $V_t = V/2$: Tension sur la tige filetée verticale causée par la force verticale V

Si $E_Y > V$: Raidisseur de tige nécessaire

Pour des informations plus détaillées, voir l'annexe I
 *Règle appliquée pour des jambes de force installées à 45°

Fréquences modales dans un élément non structural

Systèmes de supportage sismiques MQS

Extrait de : EN 1998-1:2004

$$S_a = \alpha \cdot S \cdot \left[\left(\frac{3 \cdot (1 + Z/H)}{1 + (1 - T_a/T_1)^2} \right) - 0.5 \right]$$

où:

T_a	Période fondamentale de vibration de l'élément non structural	[s]
T_1	Période fondamentale de vibration du bâtiment dans la direction concernée	[s]

Optimisation de T_a/T_1

Les structures d'un bâtiment affichent normalement des fréquences relativement faibles. En général, des valeurs de raideur d'un bâtiment inférieures à 1Hz (période fondamentale de vibration $T_1 > 1s$) sont décisives.

Les éléments non structurels, qui sont souvent des petits composants relativement légers, sont comparés aux éléments structurels du bâtiment qui sont beaucoup plus lourds et affichent des fréquences fondamentales supérieures à 10Hz. Le danger de résonance et/ou une amplification de la force statique substituée n'est plus décisif.

Pour déterminer les caractéristiques modales (fréquences modales et fréquences naturelles), des essais d'impact ont été menés sur un système installé sur un chantier.

Le ratio T_a/T_1 est, dans ce cas, très faible et il peut être considéré comme nul ($T_a/T_1 \approx 0$) pour le calcul de force statique substituée. ²⁾

Fig. F.1 : Support 4-directions en chaise



(1): Rapport BBS Engineers – 1013,1 (2010) / Simplified Rayleigh Method (Prof, Dr, Alessandro Dazio and Dr, Thomas Wenk)

(2): Department of Structural Engineering University of California, San Diego, report N°: SSRP-2013/16

Fréquences modales dans un élément non structural

Systèmes de supportage sismiques MQS

La figure suivante (Fig. F.2) montre les fréquences modales d'un système de supportage. On considère un support 4-directions en chaise (Fig. F.1)

Les calculs sont basés sur des modèles numériques et des résultats expérimentaux appliqués sur des structures construites avec des systèmes modulaires en rails.

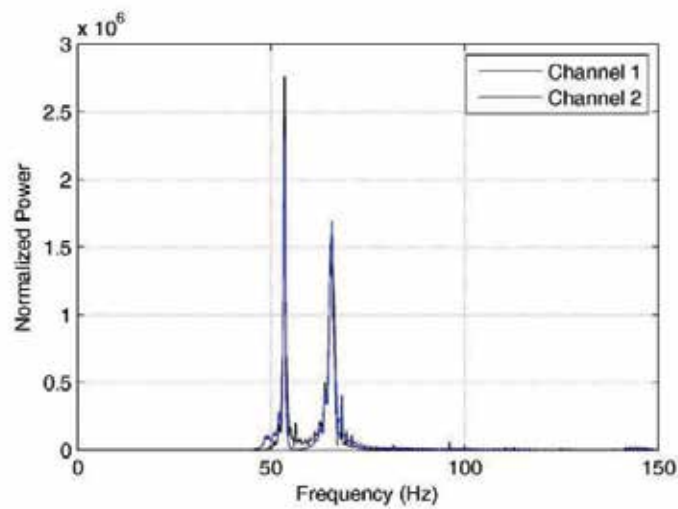


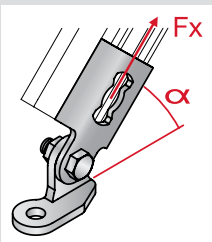
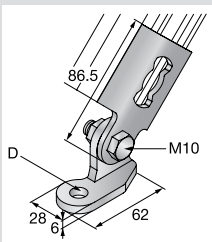
Fig. F.2 : Exemple de fonction de transfert pour identifier les fréquences modales

Tableau F.3 : Caractéristiques modales d'un support en chaise avec des joints rigides

Modèle	Mode	Mode identifié	Fréquence (Hz)	Période (s)
Jambes de force longitudinales	1	Transversal	152,2	0,0066
	2	Longitudinal	453,6	0,0022
Jambes de force transversales	1	Longitudinal	82,9	0,0121
	2	En torsion	280,7	0,0036

Fiche technique des connecteurs MQS

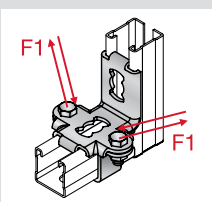
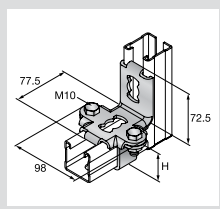
Systèmes de supportage sismiques MQS

Désignation	D	Charges de calcul			
		+ F _x	- F _x		
MQS-AC-10	11,5 mm	6,24 kN	6,24 kN		
MQS-AC-12	13,6 mm				

Les valeurs des charges sont des charges de calcul (F_{Rd}).

Le coefficient partiel de sécurité de l'action est 1,0. Les valeurs des charges sont valables pour $\alpha = 45^\circ \pm 15^\circ$.

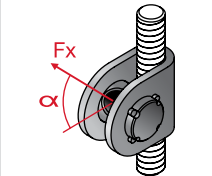
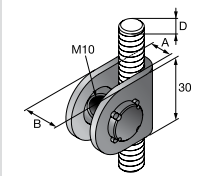
Remarque : la charge finale d'un support sismique dépend de l'installation des connecteurs utilisés.

Désignation	Charges de calcul			
	+ F ₁	- F ₁		
MQS-W-41/-72	6,10 kN	6,10 kN		

Les valeurs des charges sont des charges de calcul (F_{Rd}).

Le coefficient partiel de sécurité de l'action est 1,0. Les valeurs des charges sont valables pour tout angle.

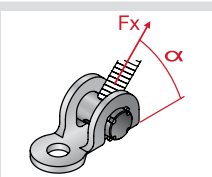
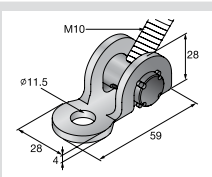
Remarque : la charge finale d'un support sismique dépend de l'installation des connecteurs utilisés.

Désignation	D	A	Charges de calcul			
			+ F _x	- F _x		
MQS-H-10	M10	10,3 mm	12,96 kN	n.a.		
MQS-H-12	M12	12,3 mm				

Les valeurs des charges sont des charges de calcul (F_{Rd}).

Le coefficient partiel de sécurité de l'action est 1,0. Les valeurs des charges sont valables pour $\alpha = 45^\circ \pm 15^\circ$.

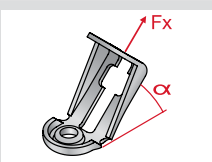
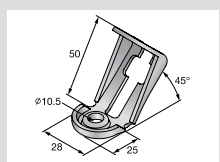
Remarque : la charge finale d'un support sismique dépend de l'installation des connecteurs utilisés.

Désignation	Charges de calcul			
	+ F _x	- F _x		
MQS-CH	4,67 kN	n.a.		

Les valeurs des charges sont des charges de calcul (F_{Rd}).

Le coefficient partiel de sécurité de l'action est 1,0. Les valeurs des charges sont valables pour $\alpha = 45^\circ \pm 15^\circ$.

Remarque : la charge finale d'un support sismique dépend de l'installation des connecteurs utilisés.

Désignation	Charges de calcul			
	+ F _x	- F _x		
MQ3D-AS	4,56 kN	n.a.		

Les valeurs des charges sont des charges de calcul (F_{Rd}).

Le coefficient partiel de sécurité de l'action est 1,0. Les valeurs des charges sont valables pour $\alpha = 45^\circ \pm 15^\circ$.

Remarque : la charge finale d'un support sismique dépend de l'installation des connecteurs utilisés.

**Essais et développement
des produits**

**Systèmes de
supportage
sismiques MQS**

En plus de l'analyse statique, qui prend en compte les règles de dimensionnements mentionnés dans le chapitre 2, des essais de charges statiques et dynamiques ont été réalisés sur tous les connecteurs MQS.

Avec ces résultats d'essais de charge, le modèle FEM (éléments finis) peut être étalonné et optimisé, donc, l'aptitude des applications spécifiques peut être démontrée et vérifiée.

Les figures ci-dessous montrent la configuration de l'essai sur le connecteur MQS-ACD (non introduit en France) ainsi que les résultats de l'analyse FEM.



Fig. H.1 : Essai de chargement en compression sur le connecteur MQS-ACD associé à un rail MQ-41

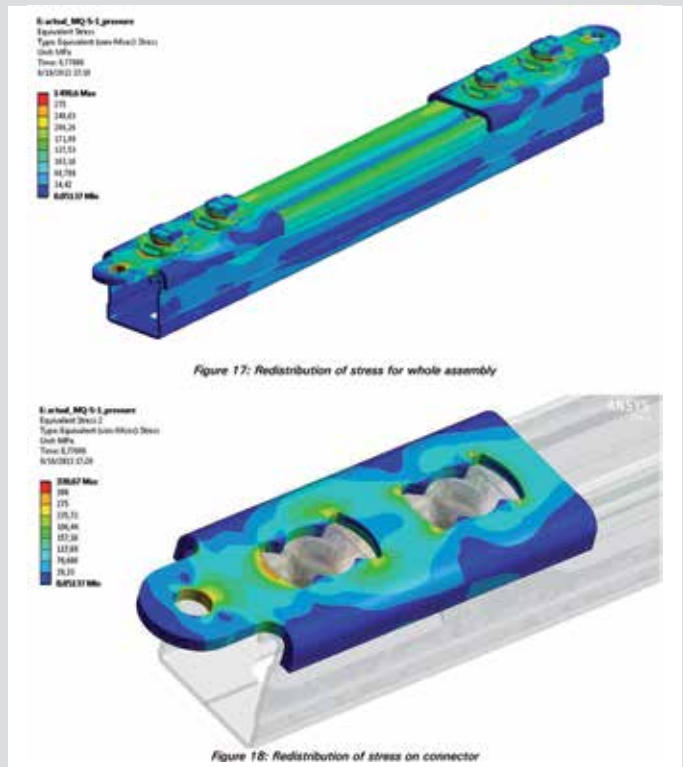


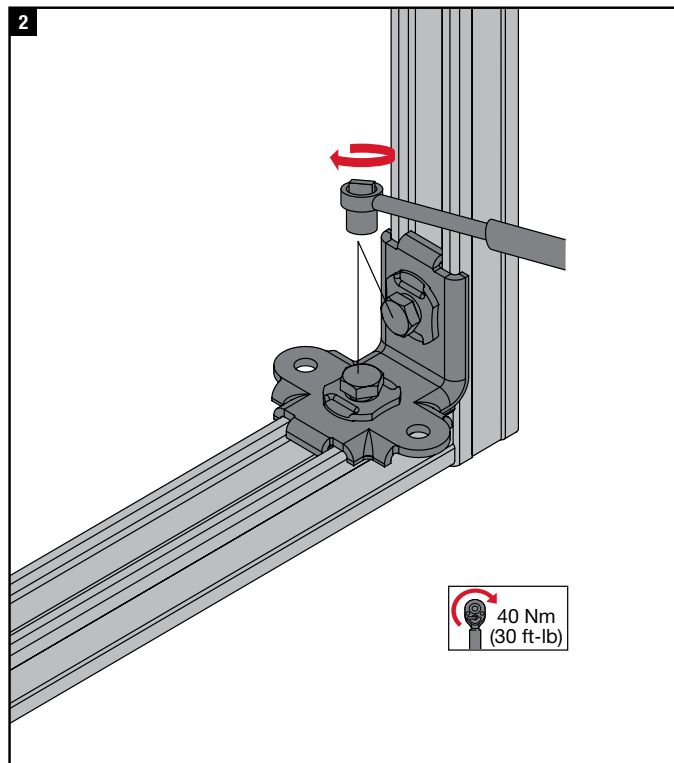
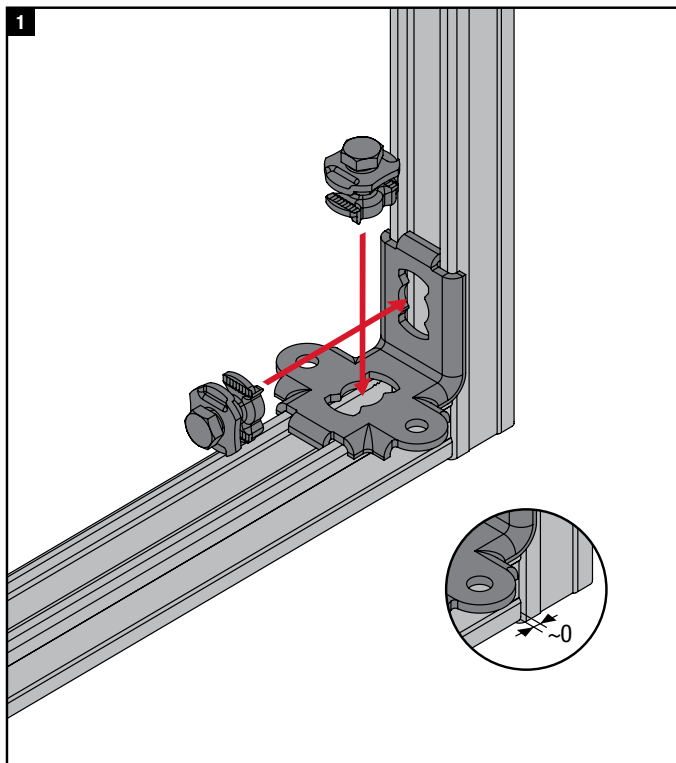
Figure 17: Redistribution of stress for whole assembly

Figure 18: Redistribution of stress on connector

Fig. H.2 : Analyse aux éléments finis du connecteur MQS-ACD

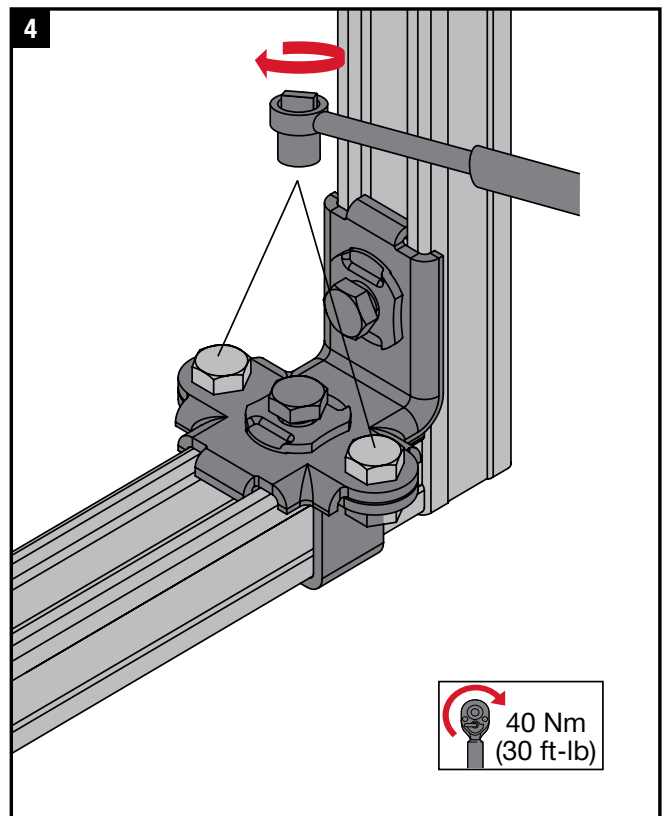
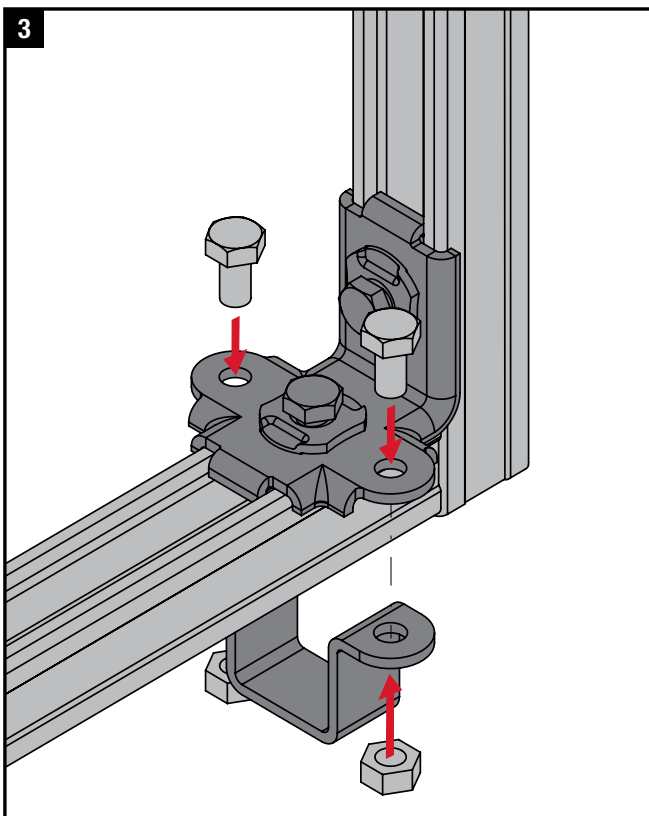
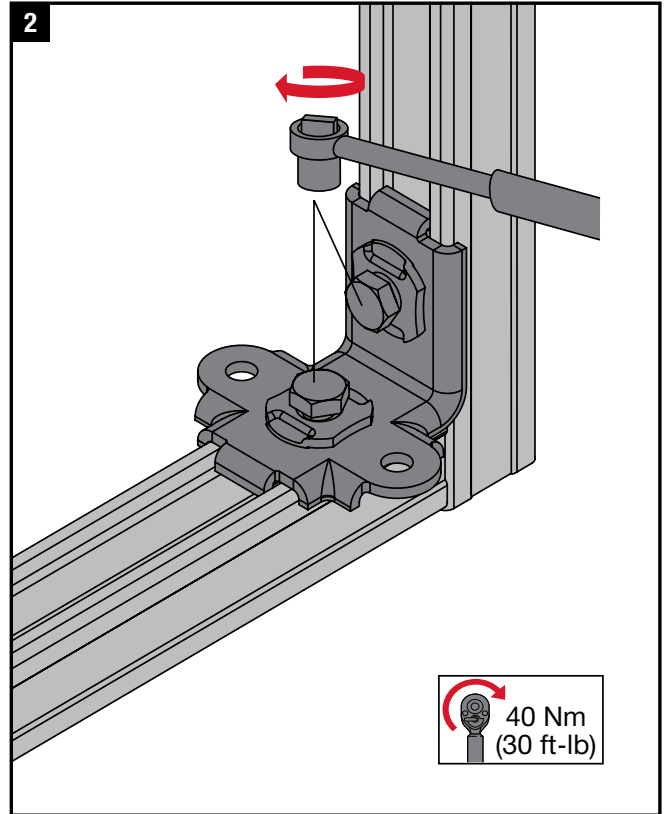
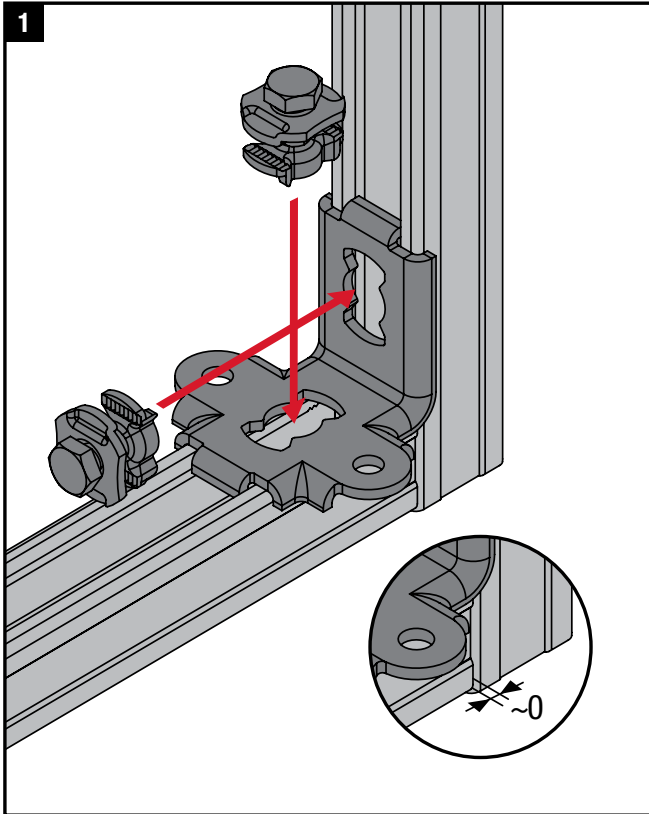
Notice d'utilisation MQS-W

Systèmes de supportage sismiques MQS



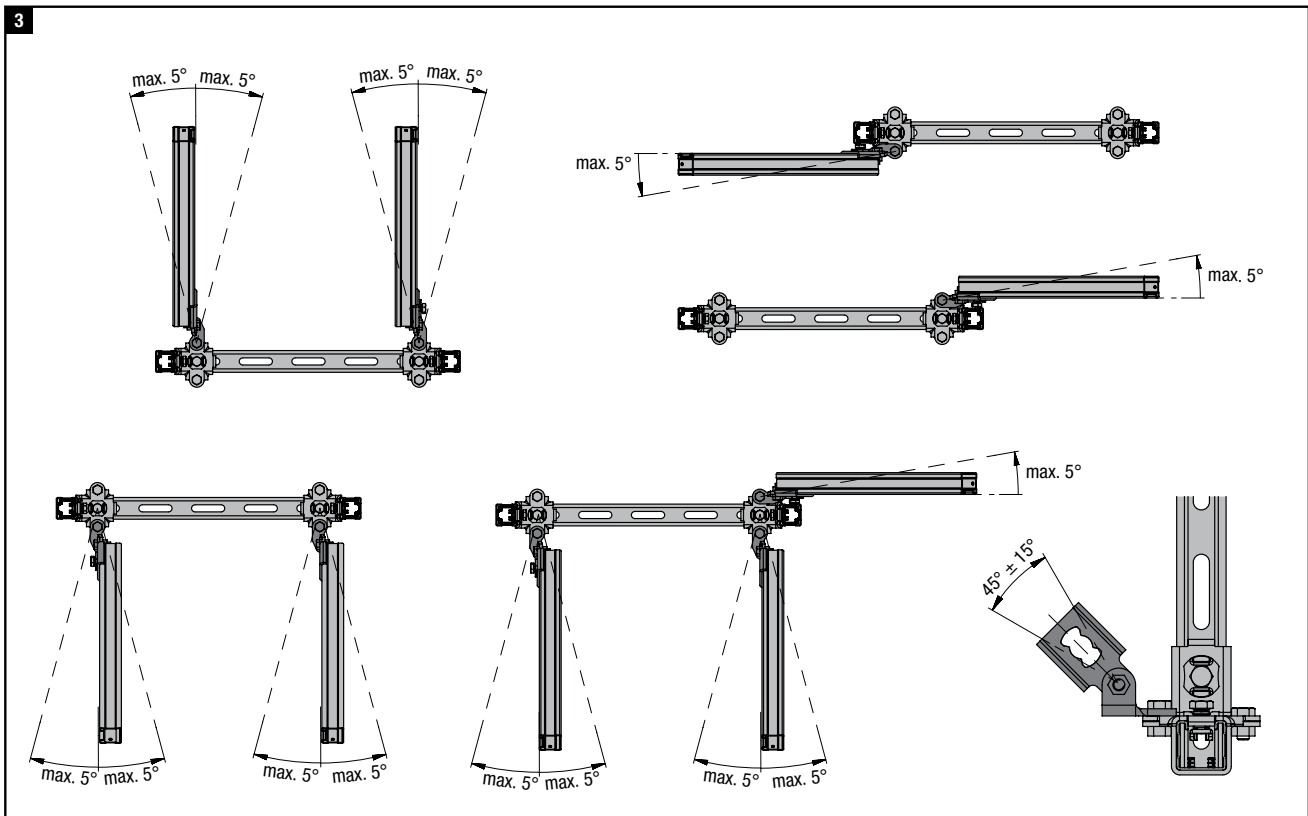
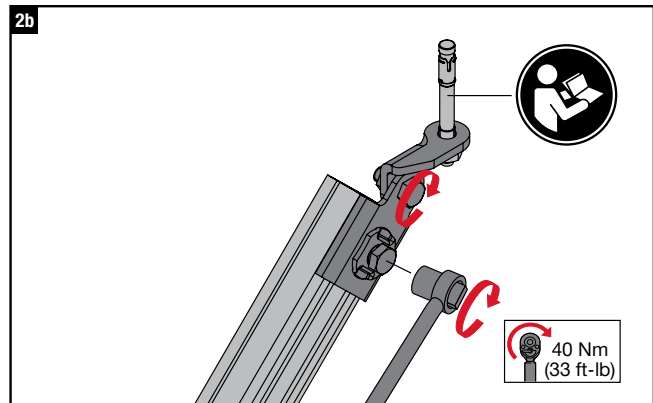
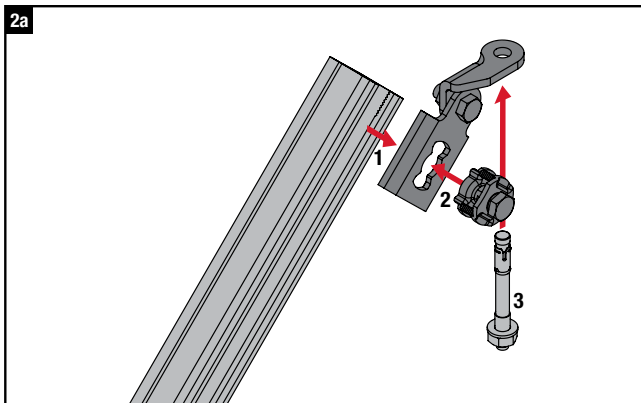
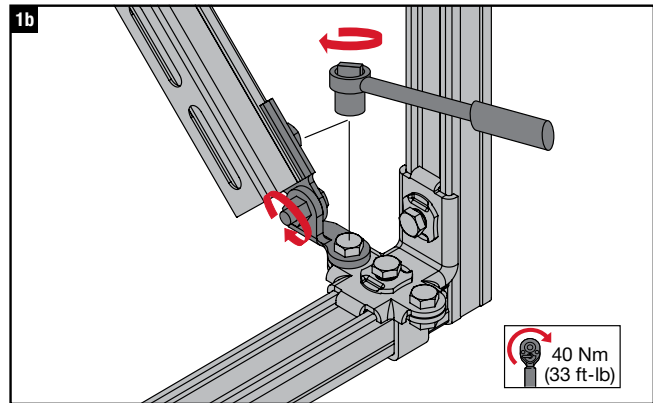
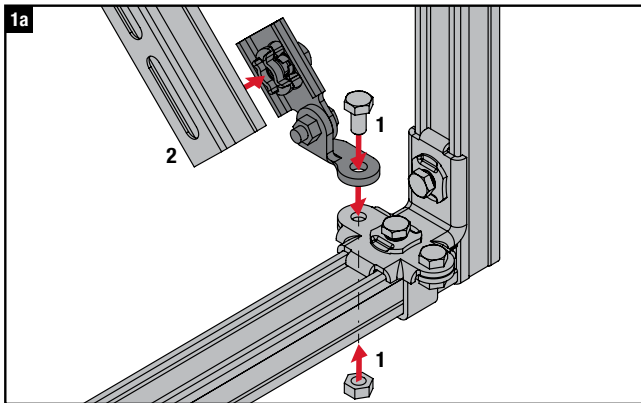
Notice d'utilisation MQS-W Set

Systèmes de supportage sismiques MQS



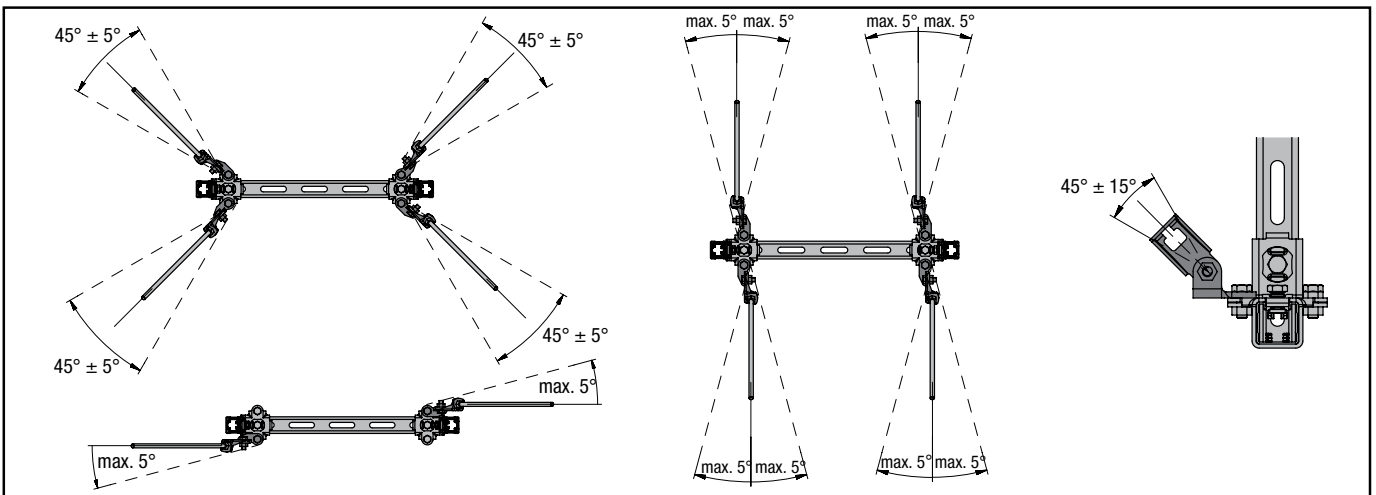
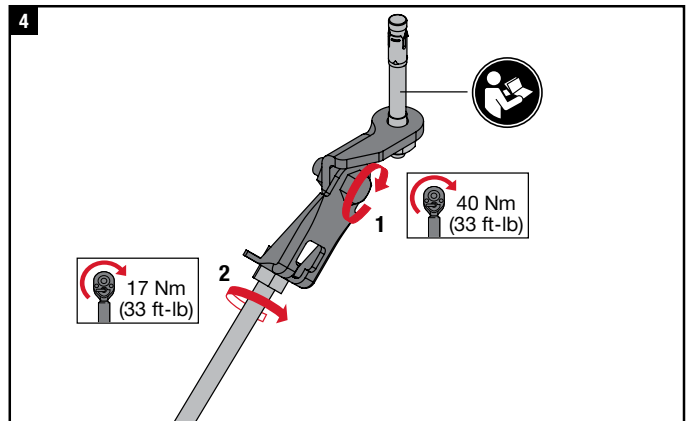
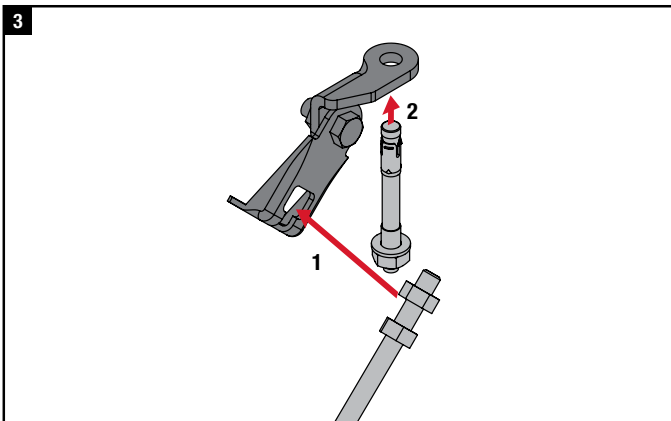
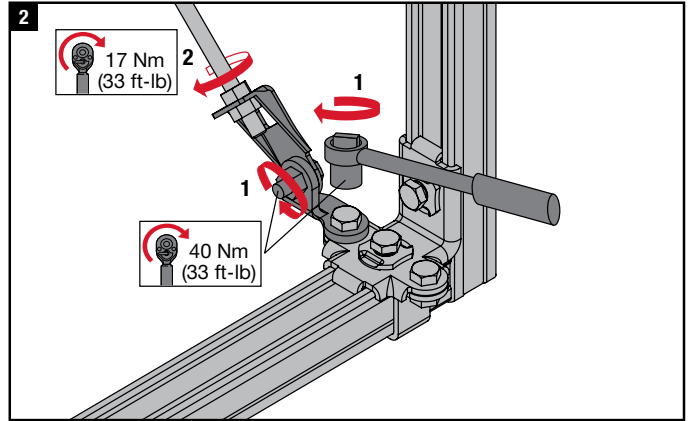
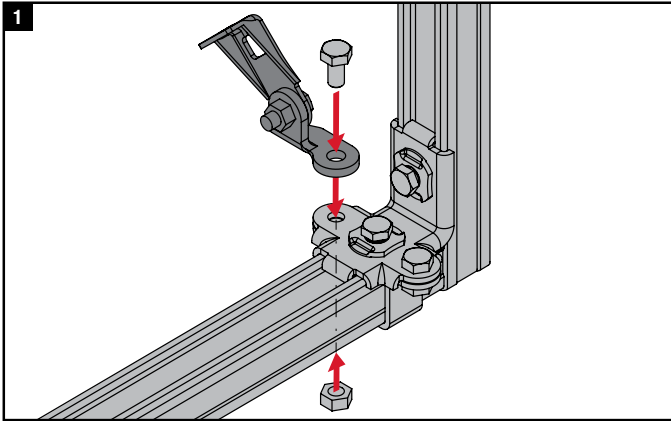
Notice d'utilisation MQS-AC avec MQS-W Set

Systèmes de supportage sismiques MQS



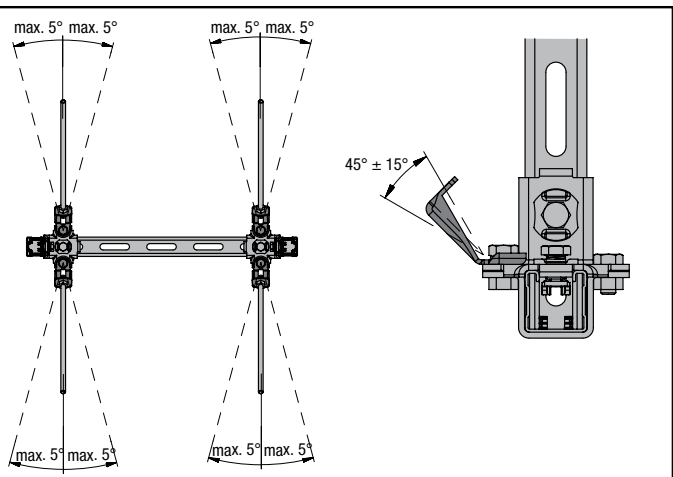
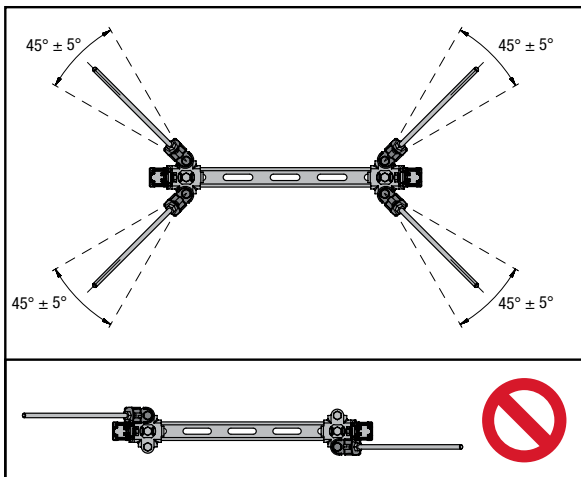
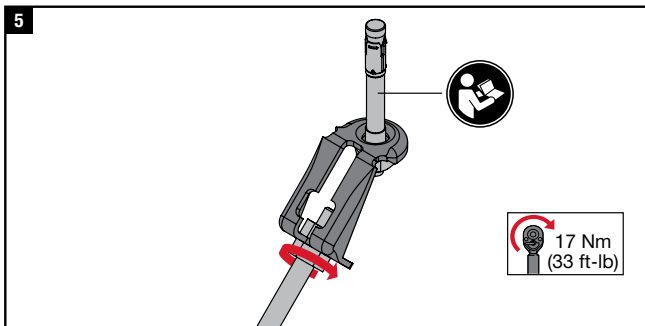
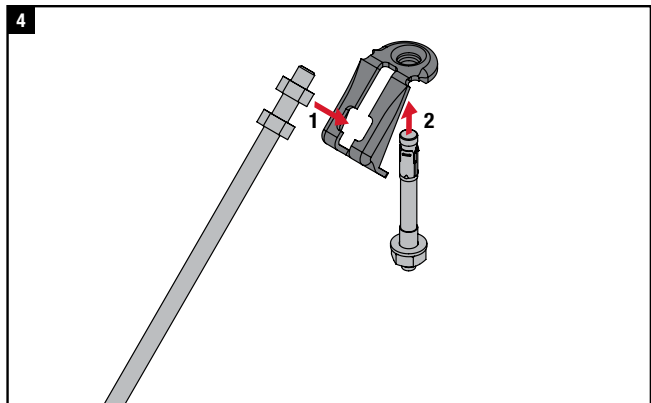
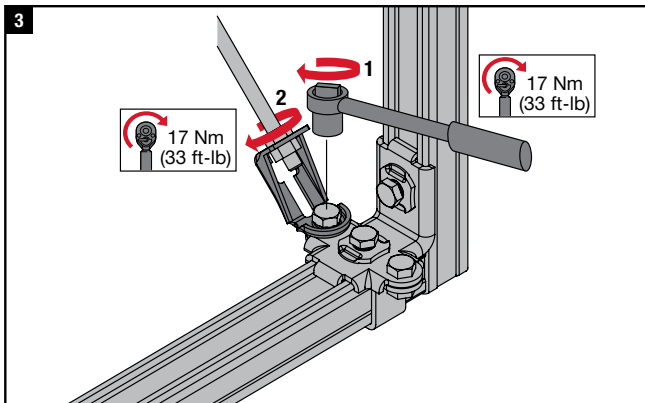
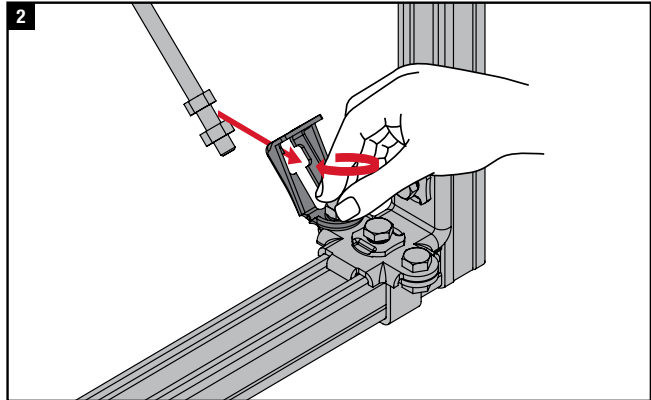
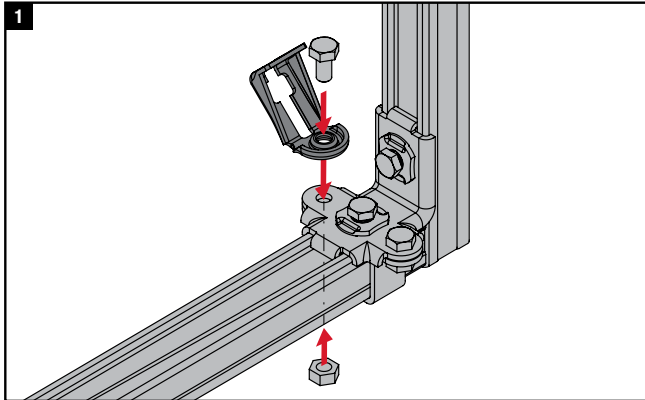
Notice d'utilisation
MQS-AB avec MQS-W Set

Systèmes de supportage sismiques MQS



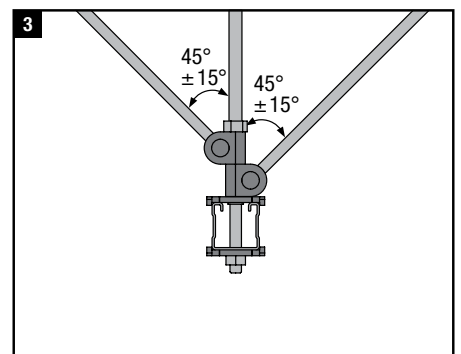
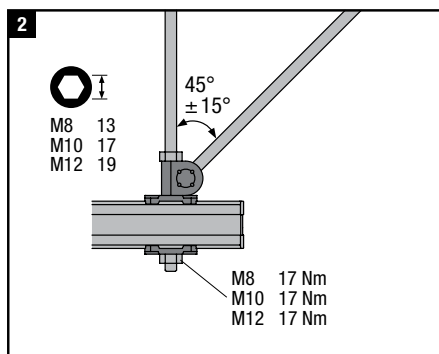
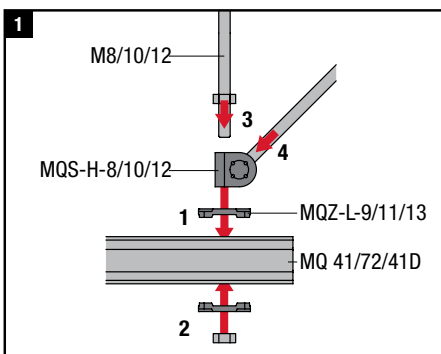
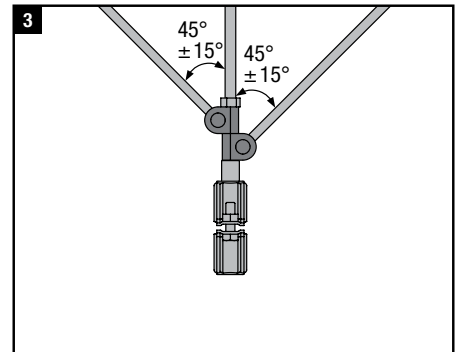
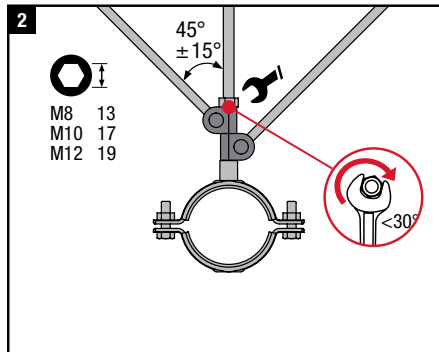
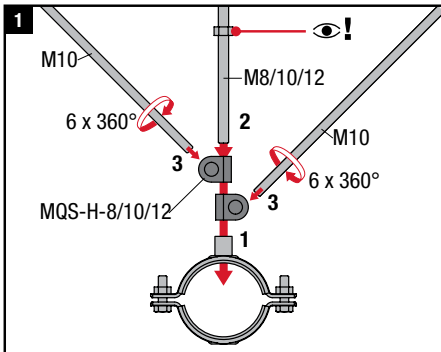
**Notice d'utilisation
MQ3D-AS avec MQS-W Set**

**Systèmes de
supportage
sismiques MQS**



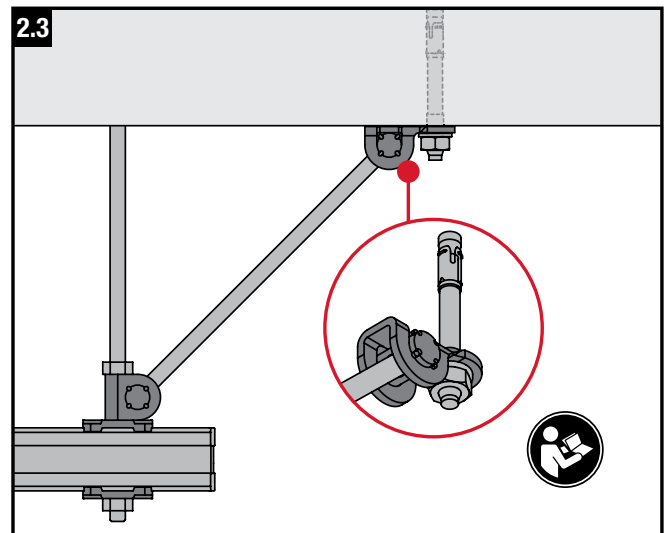
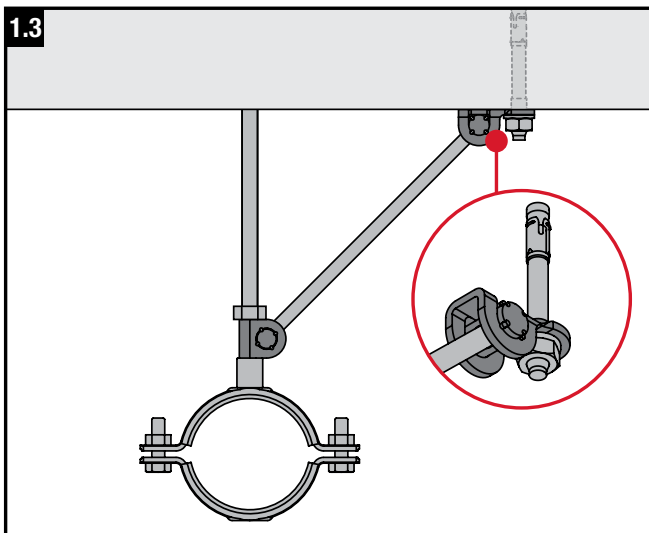
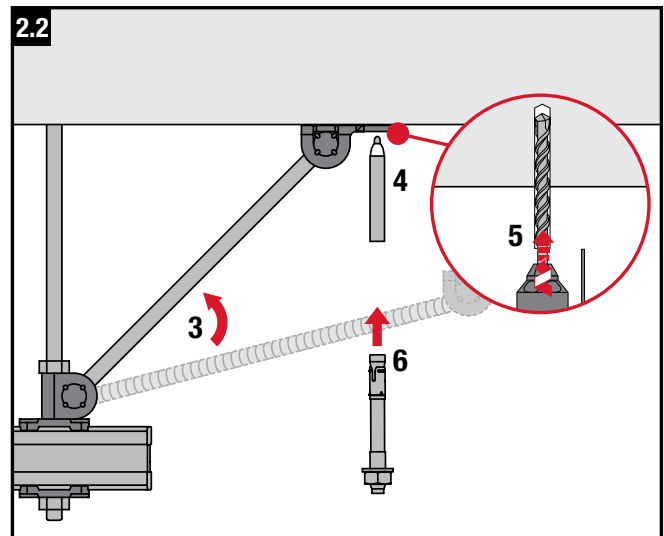
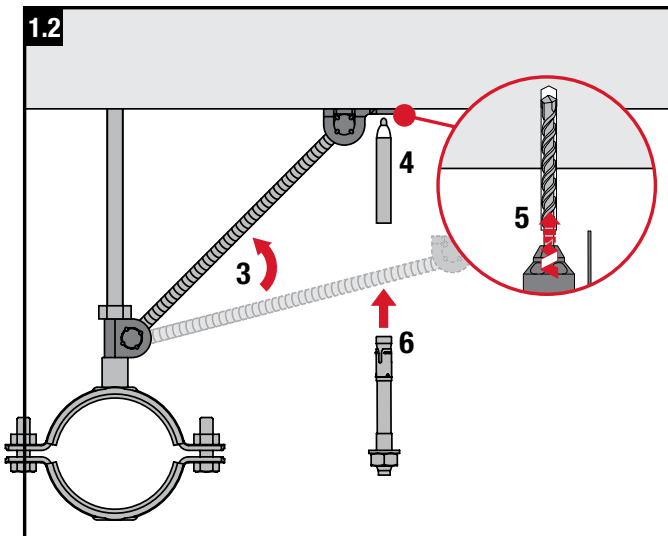
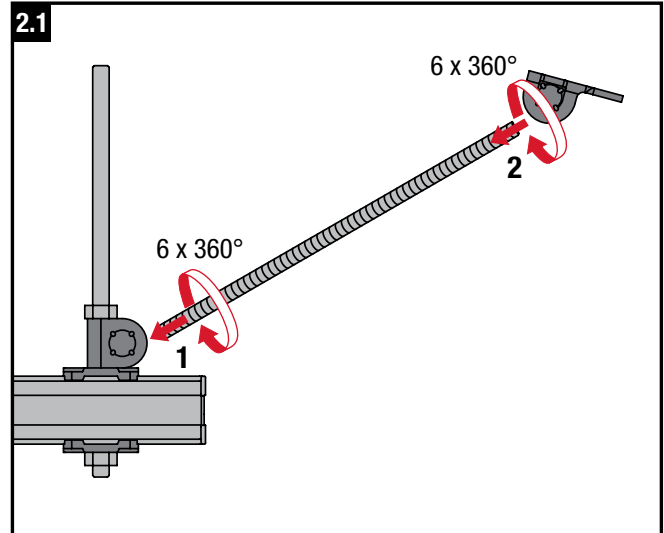
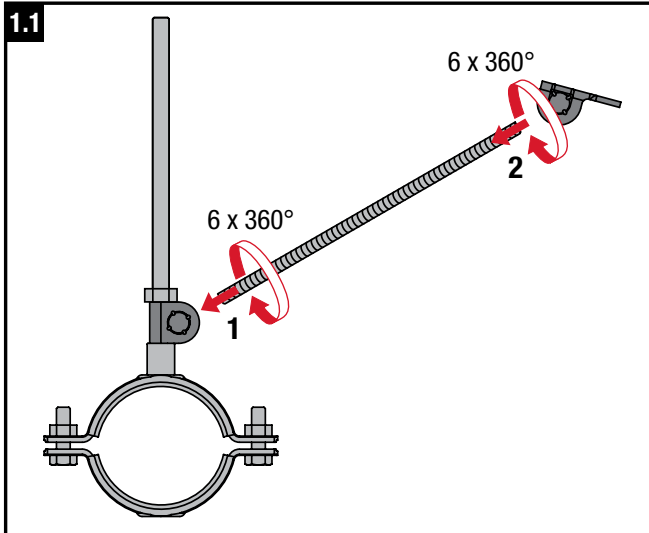
Notice d'utilisation
MQS-H

Systèmes de
supportage
sismiques MQS



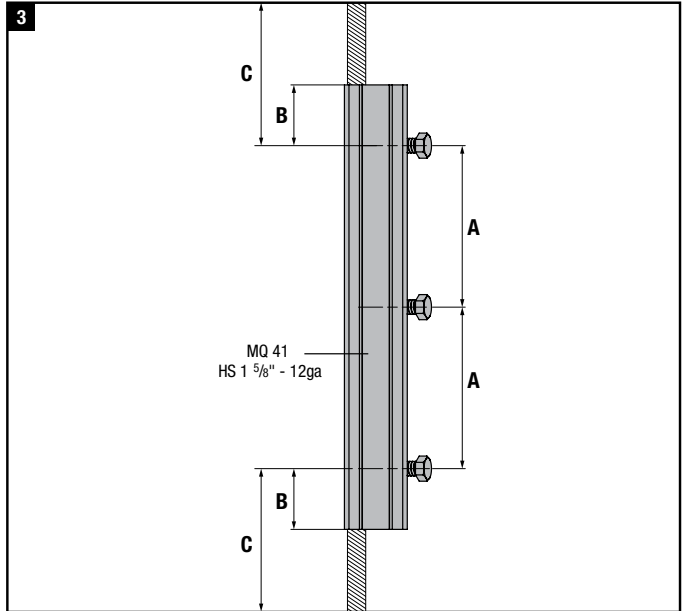
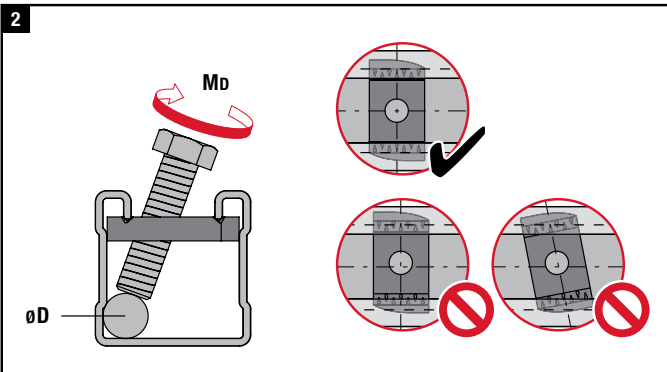
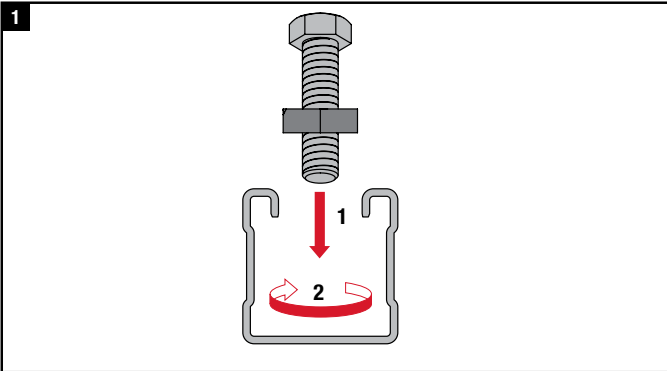
Notice d'utilisation MQS-CH

Systèmes de supportage sismiques MQS



**Notice d'utilisation
MQS-RS**

**Systèmes de
supportage
sismiques MQS**



ϕD	M_D	max A	max B	max C
M10 / 3/8"	11 Nm 8ft-lb	330mm / 13"	100mm / 4"	150mm / 6"
M12 / 1/2"		450mm / 18"	100mm / 4"	150mm / 6"
M16 / 5/8"		580mm / 23"	100mm / 4"	150mm / 6"

Hilti. Performance. Fiabilité.

Service client 0 825 01 05 05

Hilti France | 1 rue Jean Mermoz | 78778 Magny les Hameaux CEDEX | T 0 825 010 505 | F 0825 025 555 | www.hilti.fr
© 10/2014 | Hilti = marque déposée du Groupe Hilti, Photos et textes non contractuels, sous réserve d'erreur typographique | MKT E2 | Code article 3520084